

プレス式締付工具

B P D - 2 3 型

取扱説明書

—— お 願 い ——

安全に能率よくお使いいただくために、ご使用前に必ずこの取扱説明書を最後までよくお読みください。

なお、この取扱説明書はお使いになる方がいつでも見られる所に必ず保管してください。

**株式会社ベンカン**



このたび、プレス式締付工具（BPD-23型）をお買い求めいただきまして誠にありがとうございます。

- この工具は、ステンレス鋼鋼管用継手「モルコジョイント」、  
「ダブルプレス」、冷媒配管用継手「冷媒ダブルプレス」専用  
締付工具です。
- ご使用の際には取扱説明書を熟読され、誤りのないようにご愛用  
ください。

#### <用語説明>

本文中において、次のように用語を略しております。

工 具 …… プレス式締付工具（BPD-23型）一式をいう。

プレス 接 合 …… BPD-23型を使いプレス式管継手をプレス（圧縮）して接合することをいう。

ダイスセット …… 移動ダイスと固定ダイスをセットしたものをいう。

圧 力 調 整 弁 …… プレスする場合の完了時に作動するポンプの最高設定圧を調整する弁。

## ☆☆☆☆☆☆☆☆☆☆ 目 次 ☆☆☆☆☆☆☆☆☆☆

図記号について	1
安全上のご注意	2
BPD-23型ご使用上の注意	7
特 長	9
仕様・用途	10
標準付属品	10
外観図	11
ご使用前の準備	12
ご使用前の注意	14
操作方法	16
作業終了後に	19
ダイスの交換方法	20
保守・点検	22
オイルの交換方法	24
廃棄のときのご注意	27
その他	27
故障原因と修理処置	28

## [図記号について]

この取扱説明書および製品への表示では、注意事項や参照項目などを一目で理解していただけるよう図記号を使用しています。  
これらの記号の意味を十分理解して、より安全な作業ができるようこの説明書および製品の表示をご活用ください。

### 【危険に対する図記号】

危険に対する図記号は、警告、注意と危険度に応じて使い分けています。



**警告**

この表示を無視して、誤った取り扱いをすると、人が死亡または重傷を負う可能性が想定される内容を示しています。



**注意**

この表示を無視して、誤った取り扱いをすると、人が傷害を負う可能性が想定される内容および物的損害のみの発生が想定される内容を示しています。

### 【その他の図記号】



参照する項目、ページを示しています。



注意すべきことがらを説明しています。



知っていて得ることがらを説明しています。

## 安全上のご注意

- ご使用前に、この『安全上のご注意』すべてをよくお読みの上、指示に従って正しく使用してください。
- お読みになった後は、お使いになる方がいつでも見られる所に必ず保管してください。



### 警告

- **指定用途以外は使わない !!**  
本取扱説明書に指定された用途以外にはお使いにならないでください。  
【守らないと】  
傷害をまねくおそれがあります。
- **正しい取り扱いで安全作業 !!**  
本取扱説明書に従い、正しい取り扱いで安全に作業してください。正しい取り扱いを十分知っていない人、正しい操作のできない人には絶対に使わせないでください。  
【守らないと】  
傷害をまねくおそれがあります。
- **電源はAC100Vで !!**  
AC100V用の工具です。誤ってAC200Vに接続しないこと。  
【守らないと】  
回転が異常に高速となり、工具の焼損、感電、傷害をまねく危険があります。
- **使用しないときは、電源プラグを抜く !!**
  - 使用しない、または、停電した場合。
  - 清掃、点検、または、修理する場合。
  - 付属品、部品を交換する場合。
  - その他危険が予想される場合。【守らないと】  
工具が誤って作動して重大な傷害をまねく危険があります。
- **湿気は禁物、感電事故のもと !!**  
湿気は感電事故のもとになります。雨中や湿ったまたは、濡れた場所などでは使用しないでください。  
【守らないと】  
感電による死亡事故や、重大な傷害をまねく危険があります。
- **濡れた手で電源プラグを触らない !!**  
濡れた手で、電源プラグをコンセントに抜き差ししないでください。  
【守らないと】  
感電による死亡事故などの重大な傷害事故をまねく危険があります。



## 警告

- **不用意にスイッチに指をかけない !!**  
電源に接続したままで持ち運ぶ場合や他の人に手渡す場合、不用意にスイッチに指をかけないようにしてください。  
【守らないと】  
スイッチに触れますと、電源がつながっている場合、不意にモーターが作動し重大な傷害をまねく危険があります。
- **作業関係者以外は近づけない !!**  
特にお子様は危険ですので、作業場所を確認してから作業を始めてください。  
【守らないと】  
重大な傷害事故をまねくおそれがあります。
- **爆発・引火に注意 !!**  
工具は使用中に整流火花を発生します。またスイッチの開閉時にも火花を発生しますのでラッカー、ペイント、ベンジン、シンナー、ガソリン、ガス、接着剤等引火または爆発のおそれがある物質のある場所では絶対に使用しないでください。  
【守らないと】  
火花によって引火、爆発をまねく危険があります。
- **異常が起きたら直ちに運転を中止 !!**  
運転中、工具の調子が悪かったり、異常に気がついた場合には直ちに運転を止め、お買い求めの販売店または、メーカーへ点検・修理に出してください。  
【守らないと】  
工具が破損し、事故、傷害をまねくおそれがあります。
- **正規の部品を正規の位置に !!**  
交換部品、付属品は正規の部品を正規の位置へ確実に取り付けてください。締め付け不足や指定工具以外での締め過ぎのないようにしてください。また、取り付けてあるカバー類やねじ類などは取り外さないでください。それぞれ大事な役目を果たしております。  
【守らないと】  
工具が破損し、事故、傷害をまねくおそれがあります。
- **無断で改造しない !!**  
工具の各部品はそれぞれ大事な役目を果たせるよう、その強度、機構などを十分配慮して製作してありますので、無断で改造しないでください。  
また、ポンプ圧力（圧力調整弁）についても適正にセットしてありますので、操作しないでください。  
【守らないと】  
工具が破損し事故、傷害をまねくおそれがあります。
- **保護具を着用 !!**  
必ず保護手袋、安全靴、保安帽、防護面などを着用してください。また、必要に応じて耳栓（イヤマフ）を着用してください。  
(高所など、作業場所により安全帯を着用してください。)  
【守らないと】  
傷害をまねくおそれがあります。



## 注意

### ● 運転前に再点検 !!

部品を取り付けたときや点検したとき使用した工具類の外し忘れがないか、毎回運転前に点検してください。

#### 【守らないと】

工具が破損または工具類が飛散し思わぬ事故、傷害をまねくおそれがあります。また、十分な性能を発揮できません。

### ● コードの扱いは慎重に !!

コードをつかんで工具を運んだり、コードを引っ張ってコンセントから引き抜かないでください。また、コードにキズなどつけないように注意してください。

もし、コードが損傷した場合は直ちに作業を中止し、お買い求めの販売店または、メーカーへ修理に出してください。

#### 【守らないと】

コードを痛め、断線やショートの原因となり、感電、火災事故をまねくおそれがあります。

### ● 屋外使用にあった延長コードを !!

屋外で使用する場合、キャブタイヤコードまたはキャブタイヤケーブルの延長コードを使用してください。

#### 【守らないと】

屋内用などを使用しますとコードが損傷を受けやすく、感電、火災事故をまねくおそれがあります。

### ● 延長コードは長過ぎない !!

延長コードが長過ぎないようにしてください。

#### 【守らないと】

モーターに十分な電流が流れず、締め付けができないことがあります。



〔ご使用前の準備〕の『【1】延長コードの利用』（P 12）を参照

### ● 整理整頓は安全の基本 !!

作業場所は常に整理整頓を心がけてください。整理整頓は安全の第一歩です。

#### 【守らないと】

事故、傷害をまねくおそれがあります。

### ● 無理な作業は事故のもと !!

工具はその能力を超えた過酷な作業をさせないでください。

#### 【守らないと】

工具の故障、損傷、傷害をまねくおそれがあります。

### ● 安定した姿勢で安全作業 !!

無理な姿勢での作業はしないでください。常に足場に注意して安定した姿勢で作業をしてください。また、安全に作業するためにプレス作業員1名、補助者1名の2名体制で作業してください。

#### 【守らないと】

事故、傷害をまねくおそれがあります。



## 注意

### ● 正しい服装で !!

作業に適さないネクタイ、そで口の開いたもの、ダブダブの衣服、ネックレスなどの装身具は身に着けないでください。また、長い髪は保安帽などで覆ってください。安全のため保護手袋、保安帽、安全靴、防護面などを着用してください。  
(高所など、作業場所により安全帯を着用してください。)

#### 【守らないと】

工具に巻き込まれたりして、傷害をまねくおそれがあります。

### ● モーターの風穴はふさがらないで !!

風穴はモーターを冷ますために必要です。ふさがないようにしてください。

#### 【守らないと】

モーターの温度が上がり、焼損の原因となります。

### ● 保管には十分な配慮を !!

工具は、お子様の手の届かない乾燥した場所に保管してください。軒先など雨のかかるところなどには置かないでください。

#### 【守らないと】

お子様がおもちゃにして、傷害のおそれがあります。また、電気絶縁が低下し、感電事故をまねくおそれがあり、工具にサビが発生し易くなります。

### ● 長時間の連続運転はしないこと !!

長時間の連続作業の時は、時々工具を休ませて使用してください。

#### 【守らないと】

モーターの温度が上昇して、十分な能力が出せないばかりが、焼損のおそれがあります。

### ● 保守・点検を !!

常に安全に能率よくご使用いただくため定期的に保守・点検をしてください。さらに、工具の手入れに心掛けて清潔に保ってください。特にモーター、スイッチ、コードなどはキズが付かないようにし、ほこり、水、油やグリースなどによって劣化しないように汚れはウエスで拭き取ってください。

#### 【守らないと】

工具の故障、損傷、事故、傷害をまねくおそれがあります。



[保守・点検] (P 2 2) を参照

### ● 製品は大切に扱って !!

落としたり、ぶついたりしますと、外枠などが変形したり亀裂が生じるなどの損傷をしたり、工具が故障する場合がありますので十分注意してください。

### ● 修理は弊社へ !!

修理は、お買い求めの販売店または、メーカーにお申しつけください。また、部品を交換する場合は、必ず指定された純正部品をお使いください。

## □ 二重絶縁について

工具には二重絶縁モーターを使用しています。

二重絶縁とは、電流の流れる導体などの部分と人の触れる外枠部との間がそれぞれ別な二つの絶縁物で二重に絶縁されていることを言います。

このように二重に絶縁されている電動工具を二重絶縁工具と呼び □ マークを表示しております。

二重絶縁モーターでは、たとえ一つの絶縁部分がこわれても、もう一つの絶縁で保護されており、感電に対し安全性が高められていると言えます。

二重絶縁構造を保ち、いつまでも安全にお使いいただくためには、異なった部品と交換したり、間違っ て組み立てたりすると二重絶縁構造でなくなり、安全でなくなる場合があります。

電気系統の分解、組立や部品の交換はお買い求めの販売店または、メーカーにご用命ください。



## BPD-23型ご使用上の注意

先に電動工具の一般的な注意事項を述べましたが、ここではBPD-23型特有の注意事項を述べています。この指示に従ってお使いください。



### 警告

- **指定用途以外は使わない !!**  
工具は、ステンレス鋼鋼管用継手「モルコジョイント」・「ダブルプレス」および冷媒配管用継手「冷媒ダブルプレス」の専用工具です。  
【守らないと】  
誤って使用されますと継手部より水漏れを起こすおそれがあります。  
また、傷害のおそれもあります。
- **配管施工前に、施工講習会を受けて !!**  
工具を使用される方は必ず、施工講習会を受講してください。  
また、使用する継手の施工マニュアルを十分にお読みいただき施工してください。
- **部品は正規のものが確実に付いているか !!**  
ダイスセットは継手に合っているか、取り付けは確実か、フリーピンは確実に最後まで差し込まれ、ロックされているか確認してください。  
【守らないと】  
偏荷重（偏った部分に大きな力）がかかり、固定ダイスやフリーピンなどが破損したり、傷害の危険があります。
- **電源プラグを抜いて !!**  
ダイスの交換、保守・点検の場合は、必ず電源プラグを抜いてください。  
【守らないと】  
不意にモーターが作動し、ダイスが動き、傷害のおそれがあります。

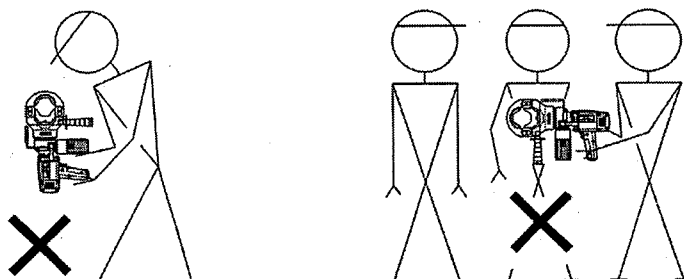
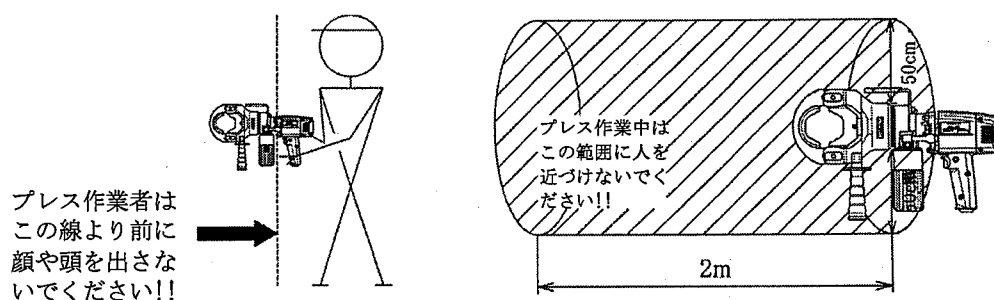


## 警告

- **プレス作業のときは、人を近づけない !!**  
プレス作業（加圧）の際は、顔や手を近づけないようにしてください。  
また、ダイスの前方および左右には人を近づけないでください。  
特にお子様は危険です。

【守らないと】

工具の一部や継手などが何らかの原因で破損したり、外れた場合に傷害のおそれがあります。



- **カラ押し禁止 !!**  
継手を締め付けけないときにスイッチを入れないでください。試運転のために止むを得ず行う場合は、できるだけ圧力調整弁の働く回数を少なくしてください。

【守らないと】

工具に必要以上の大荷重がかかり工具の寿命を短くし、また破損して傷害に結びつくおそれがあります。

- **固定ダイスと移動ダイスは密着のこと !!**  
プレス完了時に固定ダイスと移動ダイスが密着しない場合は使用を止めて、工具をお求めの販売店または、メーカーへ修理に出してください。

【守らないと】

締め付けが十分でなく、水漏れを起こすおそれがあります。

- **乱暴な扱いをしない !!**  
投げたり、落としたり手荒く取り扱わないでください。

【守らないと】

工具がキズついたり破損のおそれがあり、またそれによる傷害の危険があります。

- **オイルの扱いには十分注意のこと !!**  
[オイルの交換方法] (P24) の▲警告、△注意に基づき、取り扱ってください。

## [特 長]

1. ハンディータイプで小型軽量  
モーターと油圧ポンプと先端工具を一体化した画期的な構造で、小型軽量になって  
おります。
2. ステンレス鋼鋼管・銅管共用  
ステンレス鋼鋼管用継手「モルコジョイント」・「ダブルプレス」、冷媒配管用継手  
「冷媒ダブルプレス」のプレス作業ができます。
3. 高い作業能率  
ダイス交換のみで各配管サイズへの対応が簡単にできます。  
また、工具ヘッド部が360°回転するので配管方向を選ばず、作業能率が非常に  
高くなっています。
4. 二重絶縁仕様のモーター  
より安全性の高い工具です。

## [仕様・用途]

用途：「モルコジョイント」  
「ダブルプレス」  
「冷媒ダブルプレス」  
プレス範囲：「モルコジョイント」 13Su・20Su・25Su・30Su・40Su・50Su・60Su  
「ダブルプレス」 13Su・20Su・25Su・30Su・40Su・50Su・60Su  
「冷媒ダブルプレス」 31.75・38.10

吐出圧力：65MPa  
電源：AC100V 50/60Hz  
入力：305W 3.6A  
標準オイル量：約160ml  
ダイスの移動ストローク：MAX 24mm  
工具の大きさ：長さ410×高さ270×幅94 (mm)  
セット重量：約10.3kg (ダイス60Suセット時)

## [標準付属品]

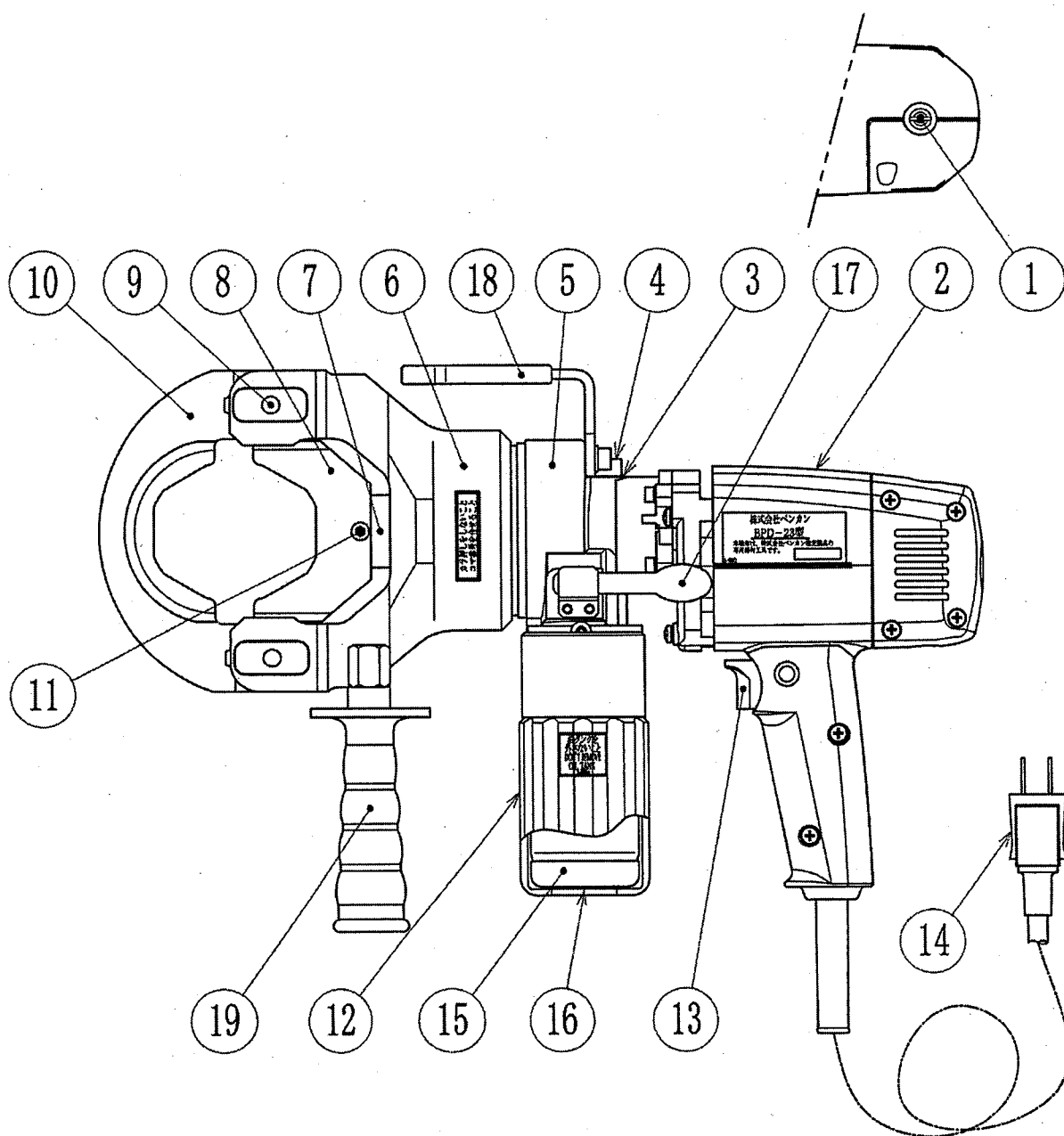
- ・モルコジョイント、ダブルプレスセットの場合  
30Su・40Su・50Su・60Su 4セット
- ・六角棒スパナ「呼び4」 1個
- ・六角ゲージ (30Su・40Su用, 50Su・60Su用) 2個
- ・ラインマーカー 1個
- ・サイドハンドル 1個
- ・収納ケース (工具用) 1個
- ・収納ケース (ダイス用) 1個
- ・取扱説明書 1冊
- ・吊りバンド 1個

## [別売品]

- ・ダイスセットS 13Su・20Su・25Su 3セット
- ・六角ゲージ (13Su・20Su・25Su用) 1個
- ・ラインマーカー 1個

※「冷媒ダブルプレス」に使用する際は、別途、専用ラインマーカーが必要となります。

# [外観図]



【図 1】

## 名称

- |                        |                       |           |
|------------------------|-----------------------|-----------|
| ① カーボンブラシ<br>(ブラシキャップ) | ⑦ ピストン                | ⑬ スイッチ    |
| ② 整流子モーター              | ⑧ 移動ダイス               | ⑭ 電源プラグ   |
| ③ ガスケット                | ⑨ フリーピン               | ⑮ ゴムタンク   |
| ④ オイルキャップ (注油口)        | ⑩ 固定ダイス               | ⑯ 底蓋      |
| ⑤ ポンプ本体                | ⑪ 止めボルト<br>(M5×20 特殊) | ⑰ リリースレバー |
| ⑥ ダイスヘッド               | ⑫ オイルタンク              | ⑱ 取手      |
|                        |                       | ⑲ サイドハンドル |

## [ご使用前の準備]

作業前に次の準備を済ませてください。

### 【1】 延長コードの利用

電源の位置が離れていて延長コードが必要なときは、製品が十分な性能で故障なくご使用いただくため、電流を流すのに十分な太さのものをきでるだけ短くしてご使用ください。また、屋外で使用される場合は、屋外用のものを使用してください。

右の表は使用できるコードの太さ（導体公称断面積）とその最大の長さを示します。

導体公称断面積	最大長さ
1.25 mm <sup>2</sup> 以上	30 m
2 mm <sup>2</sup> 以上	50 m

## 注意



延長コードおよびその電源プラグに損傷があれば、修理に出すか新しいものに取り替えてください。

【守らないと】

感電、火災などの事故の危険があります。

### 【2】 作業環境の整備、確認

作業をする場所が警告、注意事項に掲げられているような適切な状態になっているか確認してください。



『安全上のご注意』（P 2）を参照

『BPD-23型ご使用上の注意』（P 7）を参照

もし、不備な点がありましたら適切な状態にした上で作業をしてください。

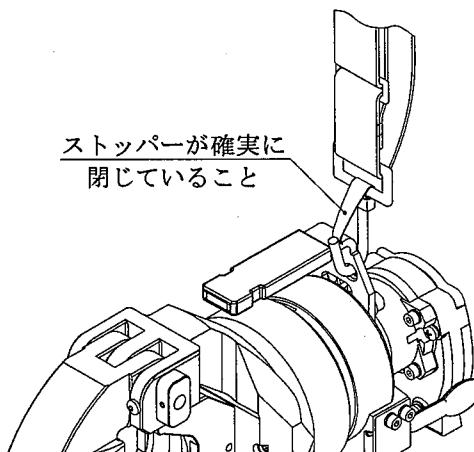
### 【3】 工具を暖めて !!

気温が低い（-5℃以下）場合は、作業開始時にピストンの動きが鈍くなりがちです。ご使用前に予め暖かい部屋などに置いて工具の温度を10℃以上に上げてからご使用ください。

#### 【4】 吊りバンドの利用

工具の可搬性を良くするためや、高所での作業の安全のために吊りバンドをご利用ください。ポンプ本体の吊りバンド用穴に、吊りバンドの金具を確実に通してください。【図2】参照

ストッパーが確実に閉じていること



【図2】

### 注意



● 吊りバンドの点検を！！

すれていたり、切れていたり、金具部が変形したりしていないか確認し、異常があれば新しいものに交換してください。

【守らないと】

使用中にバンドが切れたり、外れて工具を落として破損したり、傷害をまねくおそれがあります。

● 乱暴な扱いをしない！！

工具に付けた状態で吊りバンドを持って振り回したり、投げたり手荒く取り扱わないでください。また、工具を運搬する際は、吊りバンドのみを持って運搬しないでください。

【守らないと】

工具の故障、損傷、傷害をまねくおそれがあります。

#### 【5】 ダイス対応表


継手名 ダイス刻印	モルコジョイント ダブルプレス	冷媒ダブルプレス
13Su (15.88)	○	—
20Su (19.05・22.22)	○	—
25Su (25.40・28.58)	○	—
30Su (31.75)	○	○
40Su (38.10)	○	○
50Su	○	—
60Su	○	—

※ 継手の呼び径に合ったダイスをご使用ください。

# [ご使用前の注意]

作業前に次の準備を済ませてください。

- 【1】 **電源プラグを電源に差し込む前に**まず、次の事柄を確認してください。

<p><b>警告</b></p> 	<p><b>電源はAC100Vで !!</b> 必ず100Vの電源でご使用ください。 【守らないと】 AC200Vに接続しますとモーターの回転が異常に高速となり、工具の焼損、感電、傷害をまねき危険です。</p>
--	---

## ⚠ 注意

- **油が付着していないか確認 !!**  
ポンプ部に油の漏れ、にじみがないか確認してください。にじみがあり、ウエスで拭き取ってもにじんでくる場合は、修理が必要です。お買い求めの販売店または、メーカーまでご連絡ください。

【守らないと】

作動しないとか、締め付け圧力に達しない、油が飛び出るなどの加圧不良や事故のおそれがあります。

- **ダイスセットは同一面に !!**  
ダイスを装着する際は、同じ刻印のある面を同じ方向から見えるようにセットしてください。【図3】参照

【守らないと】

正常な締め付けができず、水漏れを起こすおそれがあります。

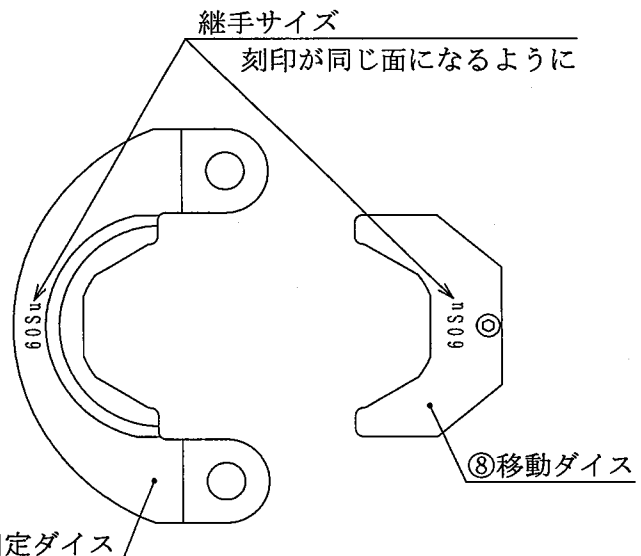
- **ダイスセットは継手のサイズと合わせて !!**

ダイスセットには対象となる継手のサイズが刻印してありますので、必ず施工する継手のサイズと合わせてください。

【守らないと】


正常な圧縮ができず、水漏れを起こします。


S u { モルコジョイント用  
ダブルプレス用




【図3】 ⑩固定ダイス

【2】 **電源プラグを電源に差し込んで**、次の事柄を確認してください。

<p>警告</p> 	<p>ぬれた手は厳禁 !! 【守らないと】 感電事故をまねくおそれがあります。</p>
---	---

<p>注意</p> 	<p>電源コンセントの点検 !! 電源プラグを差し込んだときガタガタしたり、すぐ抜けるようでしたら修理が必要です。 お近くの電気工事店などにご相談ください。 【守らないと】 火災事故をまねくおそれがあります。</p>
---	--

【3】 **スイッチを入れて**、次の事柄を確認してください。


<p>注意</p> 	<p>試運転を行う !! 人のいない方向に工具を向けてスイッチを入れ、移動ダイスが動くかどうか確認してください。その際、ダイスの前方や左右に顔や頭などを近づけないでください。ダイスの動くことが確認できたらすぐスイッチを離し、リリースレバーを押してください。 【異常】 異常があった場合は、[故障原因と修理処置] (P 28) を参照して対処してください。それに従っても直らない場合は、お買い求めの販売店または、メーカーまでお気軽にご相談ください。</p>
---	---

# [操作方法]

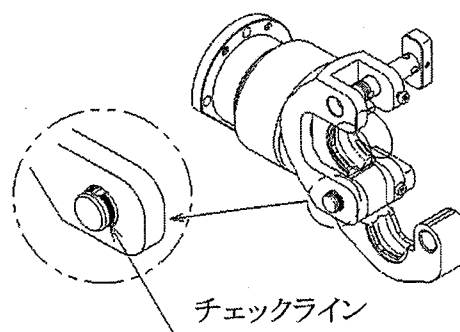
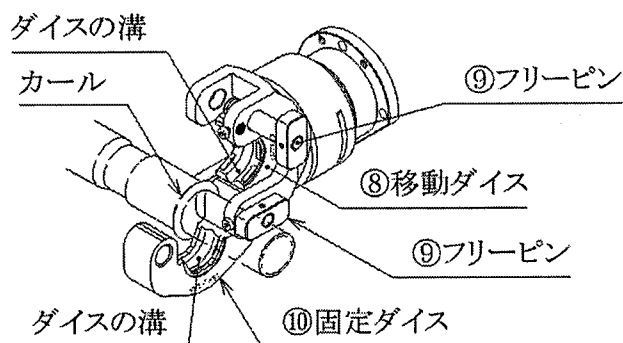
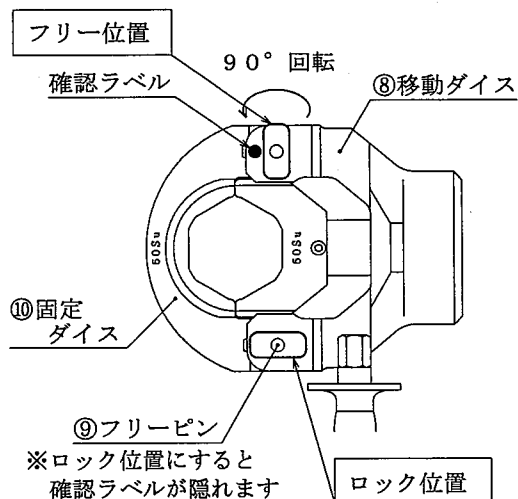


[外観図] (P 11) を参照

1. 継手のサイズとダイスセット⑧⑩が合っているか、再度確認してください。
2. 電源プラグ⑭をAC100V電源コンセントに差し込んでください。

<p><b>警告</b></p> 	<ul style="list-style-type: none"> <li>● <b>電源はAC100Vで !!</b> 電源プラグは必ずAC100V用電源コンセントに差し込んでください。 【守らないと】 モーターの回転が異常に高速となり、工具の焼損、感電、傷害をまねく危険があります。</li> <li>● <b>ぬれた手は厳禁 !!</b> 電源プラグをぬれた手で、電源コンセントに差し込まないでください。 【守らないと】 感電事故の危険があります。</li> </ul>
--	---

3. 一方のフリーピン⑨を90°左回転させてフリー位置にし、手で引っ張り、固定ダイス⑩を開いて、継手をダイスの間にはめ込んでください。この時、ダイスの溝に継手のカール部を合わせてセットしてください。その後、固定ダイスを閉じ、フリーピンを最後まで押し込んで90°右回転させロックし、ダイスを固定してください。この時、フリーピンが最後まで押し込まれていることをチェックラインで確認してください。また、フリーピンがロックされていることを確認ラベルで確認してください。



【図4】




【図3】（P14）を参照

4. スイッチ⑬を引くとモーター②が起動し、移動ダイス⑧が前進してプレス接合が始まります。
5. スイッチ⑬を引いたままにしておきますと、プレス接合が進むにつれてモーターの作動音が「グーグー」という音に変わります。音が変わりますとプレス接合の完了となります。



プレス接合の完了は（P18）△注意を参照

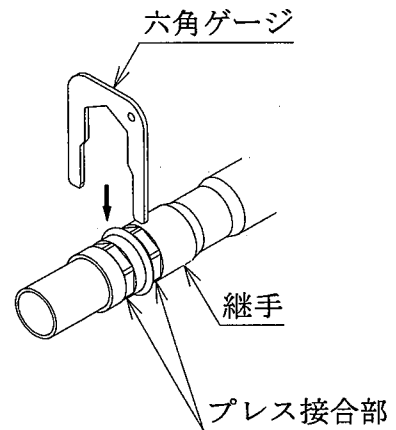
<p><b>警告</b></p> 	<p>「グーグー」音は2回まで！！  「グーグー」音はポンプが規定の圧力の高さまで達したこと（圧力調整弁が働いた）を示しています。2回より多く繰り返してもプレス効果は変わらないばかりか、工具に不必要な荷重をかけることになり工具の寿命を短くし、また破損しケガに結びつくおそれがあります。</p>
--	--

6. プレス接合が完了したらスイッチ⑬を直ちに離し、リリースレバー⑰を押して移動ダイス⑧を元の位置へ戻してください。リリースレバーは1回押せば元の位置に戻ります。（押し続ける必要はありません。）
7. どちらかのフリーピンを90°左回転させてフリー位置にして引き上げ、もう一方のフリーピンを支点として固定ダイス⑩を開き、プレス接合された継手を取り外してください。



工具を右または左に少し傾けていただきますと、継手がダイスから離れ易くなります。

8. 施工完了後、付属の六角ゲージを使って締め付けの良否を確認してください。継手のサイズと合うゲージをプレス接合した継手の六角部に【図5】のように、はめてみてください。完全にはまり込めば良好です。  
（実施することにより、工具の摩耗や劣化による施工不良を防止します。）



不良であった場合！！  
工具の点検をしてください。  
【保守・点検】（P22）を参照

【図5】

9. 作業が完了しましたら、【作業終了後に】（P19）に従って工具を保管してください。



## 注意

### ● フリーピンの差し込み、ロックの確認 !!

1. フリーピンが最後まで差し込まれていること。
2. フリーピンがロックされていること。

の2点をプレス接合の前に必ず確認してください。

#### 【守らないと】

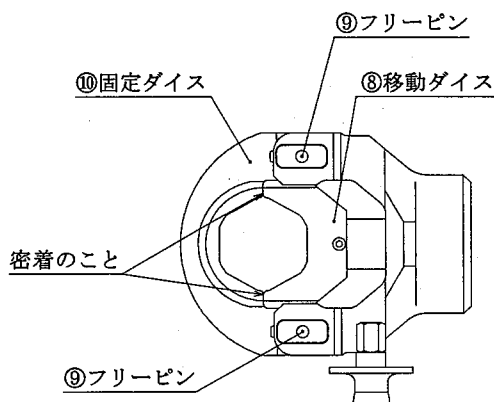
フリーピンが折れたり、外れたり、ダイスヘッドが破損するなどして、事故、傷害のおそれがあります。

### ● プレス接合が完了したことの確認 !!

1. モーターの音が「グーグー」音に変わった。
  2. 移動ダイス⑧が、固定ダイス⑩と密着した。
- の2点を必ず確認してください。

#### 【守らないと】

確認できない場合、締め付け不良の可能性があり、継手部から水漏れのおそれがあります。



★ 作動不良の場合は次の対策・対応をしてください。

【図6】

#### <対策・対応>

工具に対する対策・対応は次の通りです。

1. ダイス・継手のセット不具合



【ご使用前の注意】(P14)に戻り、取り付けは正常か確認してください。

2. 電源電圧が下がっている

ポンプ作動時に電源をほかの工具にも使用していたり、ケーブルを長く延長して使用していると工具に十分な電流が供給されません。

- ・延長コードを短くする。
- ・他の工具と別電源にする。

3. 工具の故障の場合は使用を止め、お買い求めの販売店または、メーカーへご相談ください。

#### ◆ 工具の故障には以下のことが考えられます。


- 1) ポンプ部の不良
- 2) ダイスセットの不良
- 3) その他の部品の不良

# [作業終了後に]

作業終了後は、次の要領に従って保管してください。

## 【1】電源プラグを抜く !!

事故防止のため電源プラグを電源から抜いてください。

<b>警告</b> 	<b>ぬれた手は厳禁 !!</b> 【守らないと】 感電事故をまねくおそれがあります。
--	---

## 【2】清掃をする !!

工具に付着した泥、水分、ホコリなどはウエスできれいに拭き取ってください。  
モーターのカバーは合成樹脂製ですので、ガソリン、シンナー、石油、灯油類を付着させると表面を傷めます。清掃の場合は、乾いたウエスか石けん水をつけたウエスなどで拭いてください。金属部分（ポンプ本体など）は潤滑油を含ませたウエスで拭いていただきますと、サビの防止に効果的です。

## 【3】ケースに入れて !!

工具は、付属の収納ケースに入れてください。


- ・ 付属品（〔標準付属品〕（P10）を参照）も必ず収納ケースに入れて保管してください。

## 【4】保管は適切な場所で !!

使用しない工具や付属品の保管場所として下記のような場所は避け、安全で乾燥した場所に保管してください。

- |   |  |   |                    |
|---|--|---|--------------------|
| { | <ul style="list-style-type: none"><li>・ 小さなお子様の手が届いたり、簡単に持ち出せる場所</li><li>・ 軒先など雨が降ったり、湿気のある場所</li><li>・ 温度が急変する場所</li><li>・ 直射日光の当たる場所</li><li>・ 引火や爆発のおそれがある揮発性物質の置いてある場所</li></ul> | } | このような場所<br>には保管しない |
|---|--|---|--------------------|

# [ダイスの交換方法]

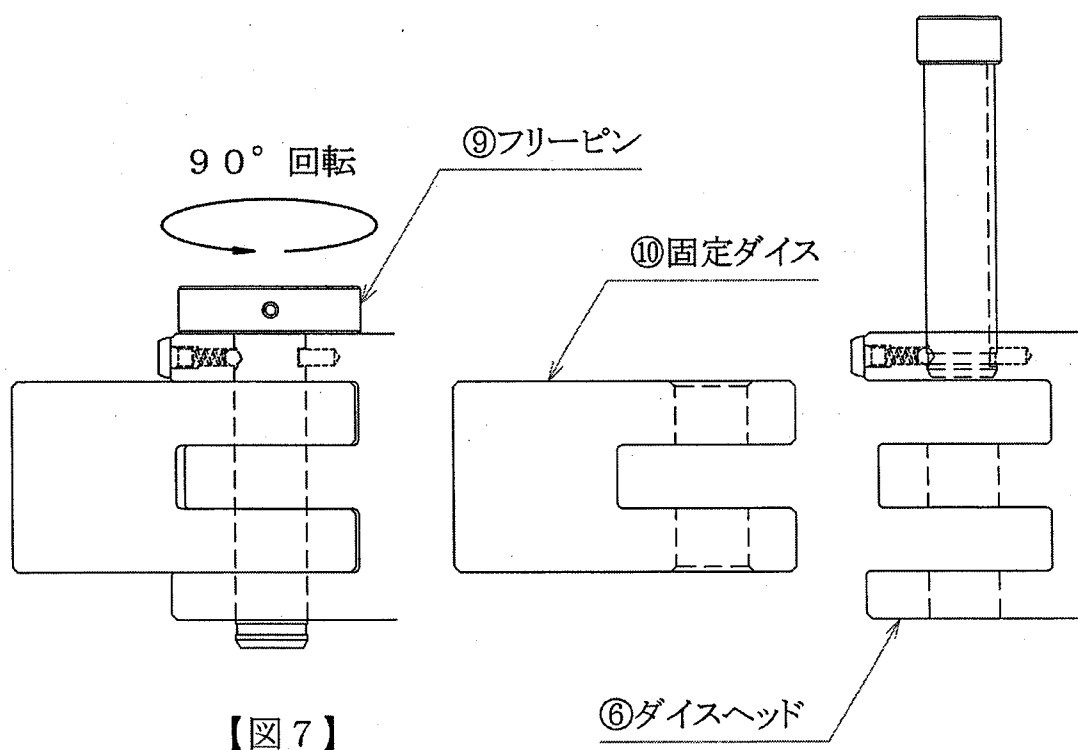
<p><b>警告</b></p> 	<p><b>電源プラグを抜いて !!</b> ダイスの交換、保守・点検の場合は、必ず電源プラグを抜いてください。 【守らないと】 不意にモーターが作動し、ダイスが動き傷害のおそれがあります。</p>
--	---

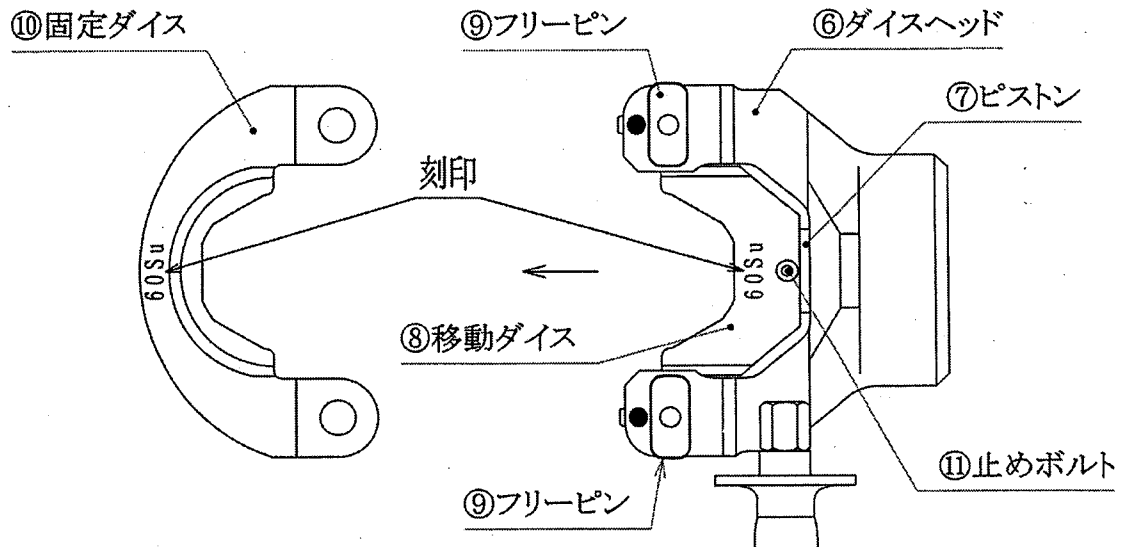
## 《用意する物》

- |                      |      |
|----------------------|------|
| (1) ダイセット (継手に合ったもの) | 1セット |
| (2) ウェス              | 少々   |
| (3) マイナスドライバー        | 1本   |

## 《手順》

1. 手でフリーピン⑨を90°左回転させて2個共上に引き上げ、固定ダイス⑩を外してください。【図7】参照
2. 止めボルト⑪を六角棒スパナ(呼び4)で外し、移動ダイス⑧を←方向に手で引張りますと、ピストン⑦から連結が外れます。【図8】参照





【図 8】

3. 継手のサイズに合ったダイスセットを取り付けてください。


<p><b>注意</b></p>	<p>同じ刻印の面を合わせて !!</p> <ul style="list-style-type: none"> <li>・ 刻印が継手のサイズと一致しているか確認してください。</li> <li>・ 同じ刻印の面同士を同じ側に合わせてください。</li> </ul> <p>【守らないと】 締め付け不良になるおそれがあります。</p>
------------------	--

継手サイズに合ったダイスセット（移動・固定ダイス）を前項の逆の手順で取り付けてください。移動ダイス⑧は、ピストン⑦へ止めボルト⑪で確実に固定してください。

<p><b>注意</b></p>	<p>フリーピンは最後まで押し込んでロック位置に !!</p> <p>コツンと止まるまで押し込み90° 右回転させて、フリーピンが抜けないようにロックしてください。フリーピン末端のチェックラインにて最後まで押し込まれていることを確認してください。確認ラベルが見えているときは、フリーピンがロックされていません。90° 右回転させてロックしてください。</p> <p>【守らないと】 フリーピンが折れたり、ダイスが外れたり、ダイスヘッドが破損するなどして、事故、傷害のおそれがあります。</p>	
------------------	--	--

## [保守・点検]

長く、安全にご使用いただくために、保守・点検を行ってください。

<p><b>警告</b></p> 	<p>点検・手入れの際は必ず、<u>電源プラグを電源から抜いてください！！</u></p> <p>【守らないと】 思わぬときにモーターが作動し、傷害の危険があります。</p>
--	---

【1】 オイルのにじみがないかどうか・・・・・・・・・・・・・・・・・・・・ **毎回作業前**  
ポンプ各部からオイルがにじんでいないかどうか確認してください。にじみがある場合は付着しているオイルをウエスで拭いてください。それでもにじみが発生する場合は修理が必要です。お買い求めの販売店または、メーカーまでお出してください。

【2】 各部品に異常がないかどうか・・・・・・・・・・・・・・・・・・・・ **毎回作業前**  
工具の各部に割れが発生していないか、ダイスにキズ、打痕、ダレなどがないか、その他異常が認められないか確認してください。異常があった場合は使用を止め、点検・修理にお買い求めの販売店または、メーカーまでお出してください。

【3】 各部品、ねじが確実かどうかの点検・・・・・・・・・・・・・・・・・・・・ **毎回作業前**  
各部品やねじ類が確実についているか、緩んでいないかどうか点検してください。緩んでいるところがありましたら締め直してください。そのままお使いになりますと、工具の破損につながるばかりか、傷害のおそれがあります。

【4】 スイッチの点検・・・・・・・・・・・・・・・・・・・・・・・・・・・・ **毎回作業前**  
長年、スイッチの入・切を繰り返しますと接点が消耗し、スイッチを入れても工具が作動しなくなる場合があります。そのときはスイッチを交換する必要がありますのでお早目にお買い求めの販売店または、メーカーへお出してください。

【5】 モーター部の保守 !!

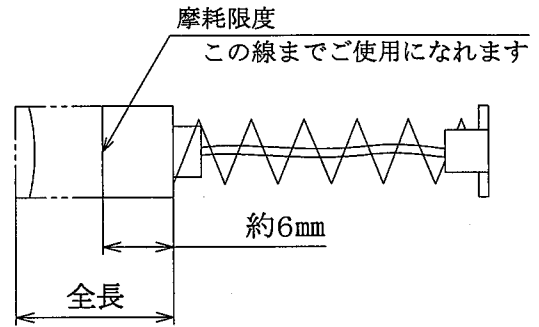
(1) モーター内部のほこりの除去・・・・・・・・・・・・・・・・・・・・ **時々**  
モーター内部にほこりがたまりますと故障の原因になります。  
定期的（50時間ぐらいの使用後）にモーターカバーの風穴から湿気のない圧縮空気を吹き込みながらモーターを数秒間運転しますと、内部のほこりの排出に効果があります。

(2) カーボンブラシの点検・・・・・・・・・・・・・・・・・・・・ **時々**  
モーターには消耗品であるカーボンブラシを使用しております。  
カーボンブラシの摩耗が大きくなりますと、モーターの故障の原因になりますので、カーボンの長さが6mm程度（摩耗限度）になりましたら新品と交換してください。また、カーボンブラシはゴミなどを取り除いてきれいにし、ブラシホルダ（カーボンブラシが収まっているところ）内を自由にすべるようにしておいてください。

## 交換方法

### 《用意する物》

- (1) マイナスドライバー 1本
- (2) カーボンブラシ 2個
- (3) 部品受け皿 1個



【外観図】 (P 11) を参照

【図 9】

### 《手順》

カーボンブラシは、マイナスドライバーでブラシキャップ①を外しますと取り出せます。



カーボンブラシは2個ありますので、2個同時の交換をお勧めします。

## 【6】 オイルの確認 !!

- (1) オイルの量と色の確認 ..... **1 カ月毎**



【オイルの交換方法】 (P 24) を参照

オイルキャップ④とガスケット③を外して、注油口④からオイルの量と色を確認してください。

- ・色が黒いとき  
オイルを交換してください。
- ・量が少ないとき  
注油口④付近までオイルがない場合は補充してください。  
《オイルの入れ方》 (P 25) と同じ要領で補充してください。

- (2) オイルの交換 ..... **6 カ月毎**



【オイルの交換方法】 (P 24) を参照

オイルは使用による変質劣化等で、ポンプの寿命を縮めることとなりますので、6カ月毎に交換願います。但し、工具を新たにお求めになって3カ月目にはオイルを交換してください。

## 注意



オイルの交換・確認はオイルが冷えているときに !!  
オイルが高温 (ポンプ本体が50℃以上) になっているときには、オイルキャップを外さないでください。

### 【守らないと】

キャップを外したときに、オイルが飛び散るおそれがあります。



# [オイルの交換方法]

オイルは工具にとって最も大事なものの1つです。定期的に点検交換してください。新しいオイルは薄黄色です。古くなったり汚れてきますと、赤みを帯びてきます。さらに、汚れが進みますと黒くなります。



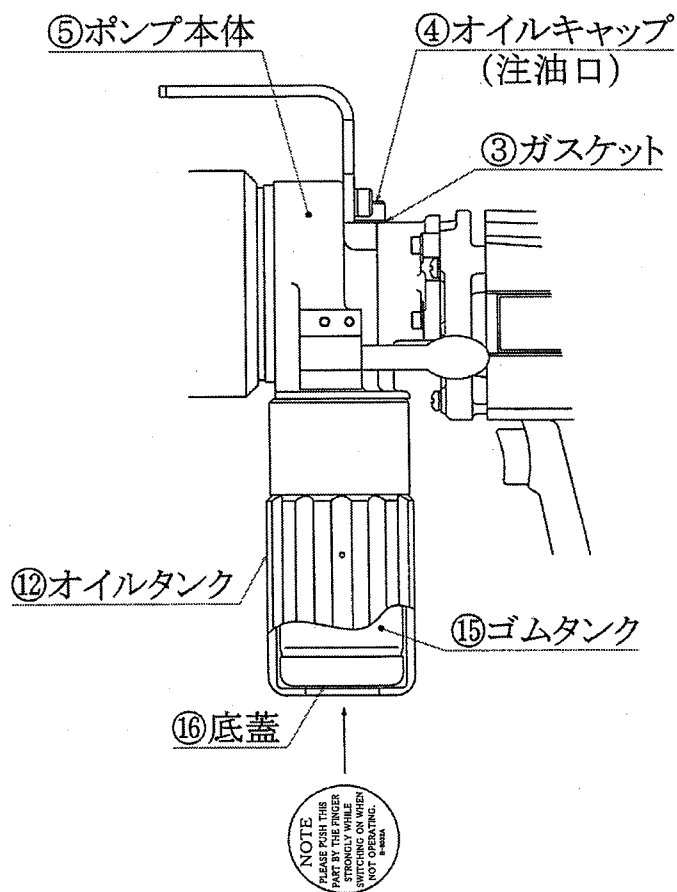
## 「オイルの汚れの原因」

1. 糸くず、毛髪、ポンプ部品の摩耗による金属片の混入
  2. 空気との酸化による変質変化
  3. 異種のオイルとの混合による化学変化
- などが考えられます。オイルの交換時は、そのようなことがないように注意してください。

<p><b>警告</b></p> 	<p>オイルを扱うときは、火気厳禁！！ くわえタバコは絶対にしないでください。</p> <p style="text-align: center;">  <span style="margin-left: 20px;">&lt;オイル取り扱い上の注意&gt; (P 26) を参照</span> </p>
--	---

## 《用意する物》

- |                 |        |
|-----------------|--------|
| (1) 六角棒スパナ「呼び6」 | 1個     |
| (2) オイル         | 約160ml |
| (3) ウェス         | 少々     |
| (4) 油受け容器       | 1個     |
| (5) 部品受け皿       | 1個     |



【図10】



- オイルは、DTE-10 EXCEL 32 (モービル) を使用しています。
- 補充、交換の場合は同じ種類のオイルを指定してください。

## 《オイルの抜き方》

1. オイルキャップ④を反時計（左）方向に回して外してください。  
（六角棒スパナ「呼び6」を使用）
2. 工具を注油口④が下になるように逆さにして、オイルを油受け容器に抜いてください。その際、オイルタンク⑫の底蓋⑩を矢印（↑）方向に指で軽く押ししたり、離したりすると本体⑤の中のオイルが抜け易くなります。

## 《オイルの入れ方》

1. 空気が入っていると加圧力が落ちますので、注油口④が工具の真上にくるように保持し、注油口から溢れる位まで静かに注入してください。
2. オイルキャップ④を締め（ガスケット③を必ず装着のこと）、スイッチ⑬を引きながら（スイッチON）ゴムタンク⑮を指で押し続け、加圧動作途中でスイッチを切り、リリースレバー⑰を押し、ピストン⑦が元の位置に戻ったことを確認し、注油口④よりオイルを再び注入してください。
3. 1、2の動作を2～3回繰り返してください。

注意



- オイルは清浄なものをご使用ください！！  
【守らないと】  
動作不良の原因になります。
- 異種のオイルは混入しないで！！  
【守らないと】  
化学変化を起こし性能を損なう原因になります。



- 外した部品は、なくさないように部品受け皿に入れてください。
- こぼれた油は、ウエスで拭き取ってください。

## <オイル取り扱い上の注意>

オイルを取り扱う場合は、下記の警告・注意事項を守ってください。



### 警告

- 目に入ると炎症を起こすことがあります !!  
取り扱う際は、保護メガネを使用するなど目に入らないようにしてください。  
【応急処置】  
目に入った場合は、清浄な水で15分間洗浄し、医師の診断を受けてください。
- 皮膚に触れると炎症を起こす場合があります !!  
取り扱う際は、保護手袋を使用するなど皮膚に触れないようにしてください。  
【応急処置】  
皮膚に触れた場合は、水と石けんで十分に洗ってください。
- 飲み込みますと下痢、おう吐します !!  
誤って飲み込まないようにしてください。  
【応急処置】  
飲み込んだ場合は無理に吐かせず、直ちに医師の診断を受けてください。
- 子供の手の届かない場所に保管して !!  
特に小さなお子様は危険ですので、お子様の目に付かない、手の届かない場所に保管してください。



#### 「保管方法」

- ・直射日光を避け、暗所に保管してください。
- ・ゴミ、水分などの混入防止のため、容器は密栓してください。

#### 「廃油処置方法」

- ・処理方法は法令で義務づけられています。
- ・法令に従い適正に処理してください。

## [廃棄のときのご注意]

工具を廃棄される場合は、下記の処理をしてください。



### 注意

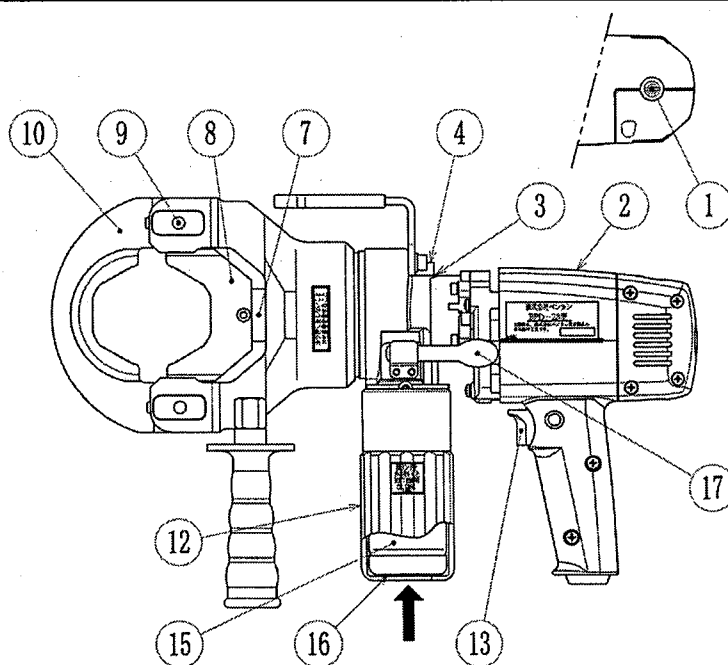
- モーターの電源コードをモーター本体の付近で、ニッパーなどで切断してください。  
【守らないと】  
お子様などが、興味本意に触れたり、電源コンセントに差し込んで遊んだりして、傷害をまねくおそれがあります。
- 火中には投げ入れないでください。  
工具にはオイルを充填してありますので、オイルを抜いてください。  
〈抜き方〉  
《オイルの抜き方》（P 25）を参照してください。  
【守らないと】  
爆発的に燃え上がり、傷害のおそれがあります。
- オイルの処理方法は、法令で義務づけられています。  
法令に従って処理してください。

## [その他]

工具は、厳密な精度で製造されています。もし正常に作動しなくなったような場合は、決してご自分で修理をなさらないで、お買い求めの販売店または、メーカーへご連絡ください。その他、部品のご入用の場合や、取り扱い上でお困りの点がありましたらご遠慮なくお問い合わせください。連絡先は、本説明書の裏面をご参照ください。

# [故障原因と修理処置]

	故障	原因	修理・処置・対策
作 動 不 良	1. スイッチ⑩を入れてもモーター②が作動しない。	カーボンブラシ①が摩耗している。	カーボンブラシ①を交換してください。 (6カ月毎に点検し、約6mm程度に摩耗していたら交換してください。) ☞ 『カーボンブラシの点検』(P22)を参照
	2. モーター②は作動するが、ピストン⑦が前進しない。	オイルが不足している。	専用オイルを補充してください。 ☞ 「オイルの入れ方」(P25)を参照
		ポンプ内に空気が溜まっている。	モーターのスイッチ⑩を入れながら底蓋⑪を指で矢印方向に押し、ピストン⑦が動きだしたらスイッチ⑩を離し、リリースレバー⑬を押してください。ピストン⑦が元の位置に戻ったら、オイルキャップ④を外し、注油口④より専用オイルを入れてください。(ガスケット③は必ず取り付けてください。) この動作を2~3回繰り返してください。
	3. ピストン⑦が早送りしないまたは、波打って動く。	圧力調整弁の不良。	メーカーへ修理依頼願います。
4. 移動ダイス⑧の前進速度が遅い。	作業開始時、工具(すなわちオイル)が冷えている。	そのまま使用していただければオイルの温度が徐々に上昇し、比較的短い時間で通常の作動時間になります。 ☞ 「ご使用前の準備」(P12)を参照	






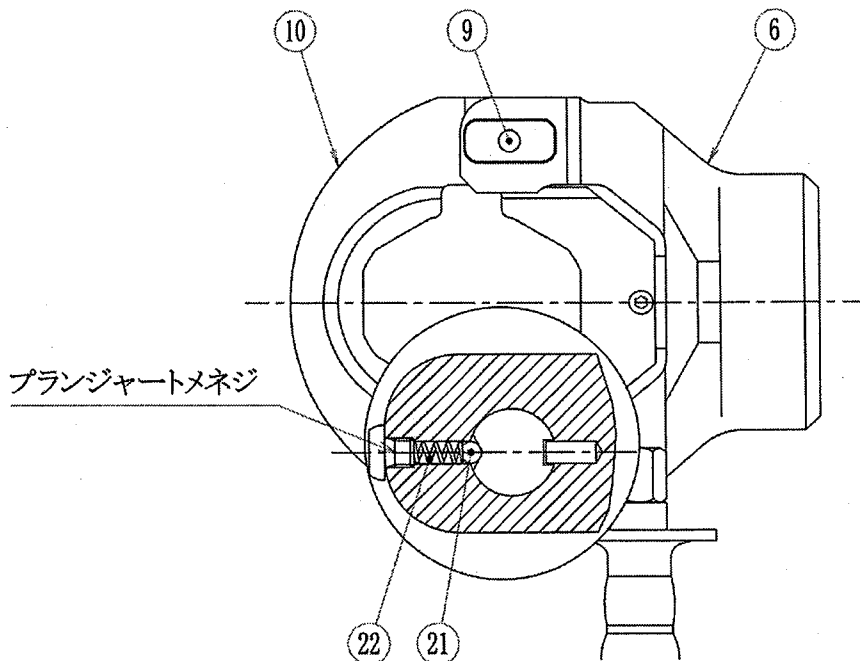
【図11】



長期間(3カ月以上)使用していない工具を急に使用される場合、ポンプ本体の中に空気が入り込んでいて始動時、移動ダイス⑧が動かないことがあります。で、上記2.により処置願います。

# [故障原因と修理処置]

	故障	原因	修理・処置・対策
圧着不良	5. 設定してある圧力に達しないため、締め付け音が出ない。	オイルが不足している。	専用オイルを補充してください。  《オイルの入れ方》(P25)を参照
		圧力調整弁にゴミ、鉄粉等が付着している。	圧力調整弁一式の点検修理が必要なため、メーカーに依頼してください。
オイル漏れ	6. オイルキャップ④付近からのオイルの漏れ。	注油口のガスケット③の摩耗。	ガスケット交換後、オイルを補充してください。 (六角棒スパナ「呼び6」を使用)  [オイルの交換方法](P24)を参照
	7. 上記以外のねじ部付近からのオイルのにじみ。	ねじの緩み。	にじんでいる部分のプラグ、ねじを締め付けてください。
その他	8. フリーピン⑨がズレる。	フリーピン固定用鋼球⑫にゴミが付着している。	プランジャートメネジ、スプリング⑭、鋼球⑫を外して、ダイスヘッド⑥の穴部および鋼球、スプリングのゴミを取り除いてください。
	9. オイルの汚れ。	オイルキャップ④を外して点検し、オイルが黒色になっている場合。	オイルを交換してください。 毎日使用する場合、6カ月毎に交換してください。  [オイルの交換方法](P24)を参照



【図12】



本表以外の故障または修理は、メーカーへ依頼をしてください。  
 予告無く改良する場合がありますため、部品を注文される場合は必ず工具の製造番号を調べて注文してください。(モーターの側面に表示してあります。)

検査合格証		
型 式	BPD-23型	
製造番号		
精度・性能検査	検査員	
総合検査		

## 販売元 株式会社ベンカン

札幌営業所	〒060-0042	札幌市中央区大通西 12-4 (あいおいニッセイ同和損保札幌大通ビル)
仙台営業所	〒981-3133	宮城県仙台市泉区泉中央 3-27-3(日泉ビル)
東京・名古屋	〒143-8567	東京都大田区山王 2-5-13(大森北口ビル)
営業所	〒450-0002	愛知県名古屋市中村区名駅 3-3-2(志摩ビル)
大阪・福岡	〒660-0805	兵庫県尼崎市西長洲町 3-1-18
営業所	〒810-0802	福岡県福岡市博多区中州中島町 2-3(福岡フジランドビル 9F)

ホームページアドレス <http://www.benkan.co.jp>

## 製造元 株式会社ダイア

本 社 〒484-0965 愛知県犬山市字下榎島 33 番地 TEL 0568-67-6136

ホームページアドレス <http://www.daia-net.co.jp>

支店・営業所 東京支店・仙台営業所・名古屋営業所・大阪営業所・福岡営業所

※ 改良のため、仕様は予告なく変更することがあります。