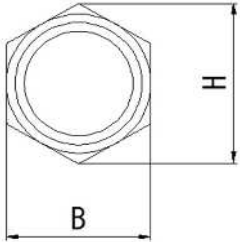
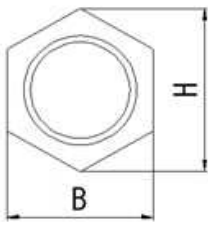
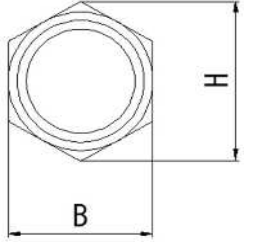


・ 各継手の水栓部寸法

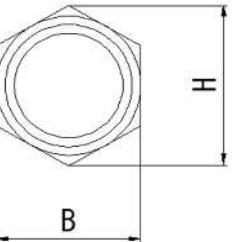
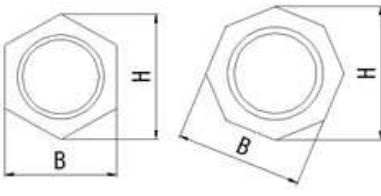
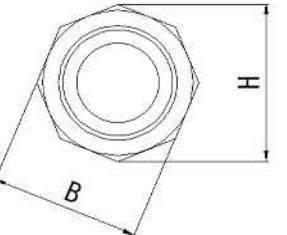
単位:mm

サイズ	モルコジョイント ダブルプレス JPジョイント CUプレス		BKジョイント BKジョイント II		EGジョイント	
	B寸法	H寸法	B寸法	H寸法	B寸法	H寸法
(B)	B寸法	H寸法	B寸法	H寸法	B寸法	H寸法
1/2	26	30	31	35	26	30
3/4	30	35	36	41	30	35
1	41	48	45	48	41	48
参考図						

※寸法は小数点第1位を切り上げて表示しています。

・ 各継手の雄アダプタ寸法

単位:mm

サイズ	モルコジョイント ダブルプレス JPジョイント CUプレス		BKジョイント BKジョイント II		EGジョイント	
	B寸法	H寸法	B寸法	H寸法	B寸法	H寸法
(Su×B)	B寸法	H寸法	B寸法	H寸法	B寸法	H寸法
13×1/2	24	28	31	35	27	30
20×1/2	24	28	36	41	33	36
20×3/4	30	35	36	41	33	36
25×1	36	42	45	48	40	44
30×1	36	42	52	56	46	50
30×1・1/4	46	54	52	56	47	51
40×1・1/4	46	54	62	67	57	62
40×1・1/2	55	64	62	67	57	62
50×1・1/2	55	64	70	76	63	69
50×2	65	75	70	76	63	69
60×2	65	75	85	92	-	-
60×2・1/2	-	-	85	92	-	-
参考図			<p>13~25Su 30~60Su</p> 			

※寸法は小数点第1位を切り上げて表示しています。