

スリムスクエアシステム (SS) 部品図面集  
(最終図面版)

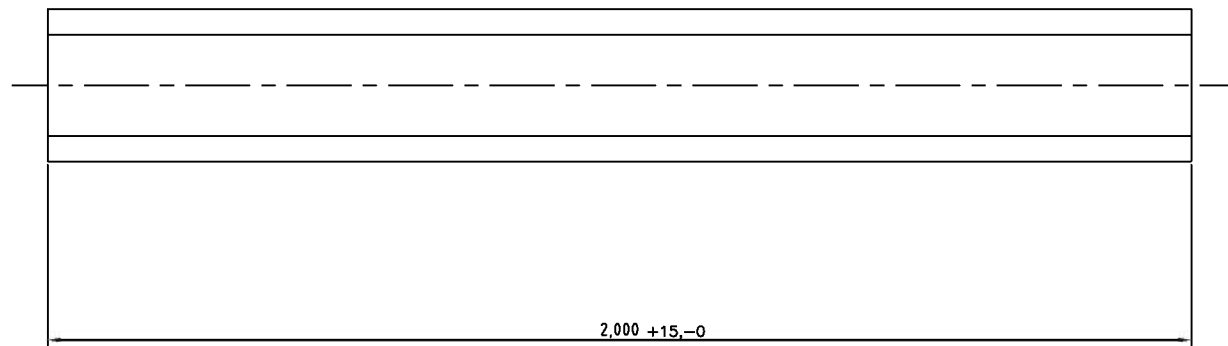
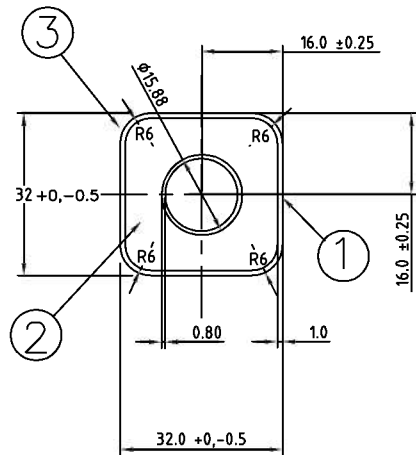
|     |                 |          |         |          |        |
|-----|-----------------|----------|---------|----------|--------|
| 1.  | 角型被覆ステンレス管      | M98111   | Rev. 4  |          |        |
| 2.  | エルボカバー (U)、(B)  | M99124-1 | Rev. 4, | M99124-2 | Rev. 5 |
| 3.  | 壁貫通カバー (U)、(B)  | M99125-1 | Rev. 5, | M99125-2 | Rev. 5 |
| 4.  | スペーサー           | M99127-4 | Rev. 3  |          |        |
| 5.  | 固定バンド           | M99127-5 | Rev. 0  |          |        |
| 6.  | 出ズミカバー (U)、(B)  | M99128-1 | Rev. 4, | M99128-2 | Rev. 5 |
| 7.  | 入ズミカバー (U)、(B)  | M99129-1 | Rev. 6, | M99129-2 | Rev. 5 |
| 8.  | 水切り板 (S)        | M99130-1 | Rev. 1  |          |        |
| 9.  | 水切り板 (L)        | M99130-2 | Rev. 1  |          |        |
| 10. | ソケットカバー (U)、(B) | M99131-1 | Rev. 4, | M99131-2 | Rev. 4 |
| 11. | 端末カバー (U)、(B)   | M99131-3 | Rev. 4, | M99131-2 | Rev. 4 |
| 12. | バンドカバー (U)、(B)  | M99133-1 | Rev. 3, | M99133-2 | Rev. 3 |
| 13. | フレキカバー          | M99132-1 | Rev. 3  |          |        |
| 14. | 勘合部詳細A          | M99127-6 | Rev. 1  |          |        |
| 15. | 勘合部詳細B          | M99127-7 | Rev. 1  |          |        |
| 16. | エルボカバー組立        | M99124-3 | Rev. 1  |          |        |
| 17. | 出ズミカバー組立        | M99128-3 | Rev. 2  |          |        |
| 18. | 入ズミカバー組立        | M99129-3 | Rev. 1  |          |        |

※ 端末カバーのベース板は、ソケットカバーと共用とする。  
( 下線で表示。 同一図番です。 )

※ 勘合部詳細A、Bおよび組立図は、参考図と致します。

※ 最終版の図面には、改訂部にマーキングが有ります。

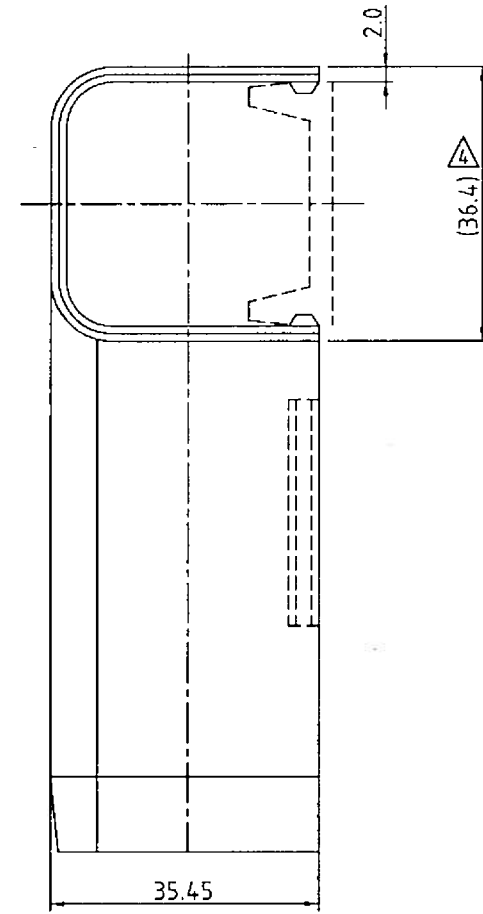
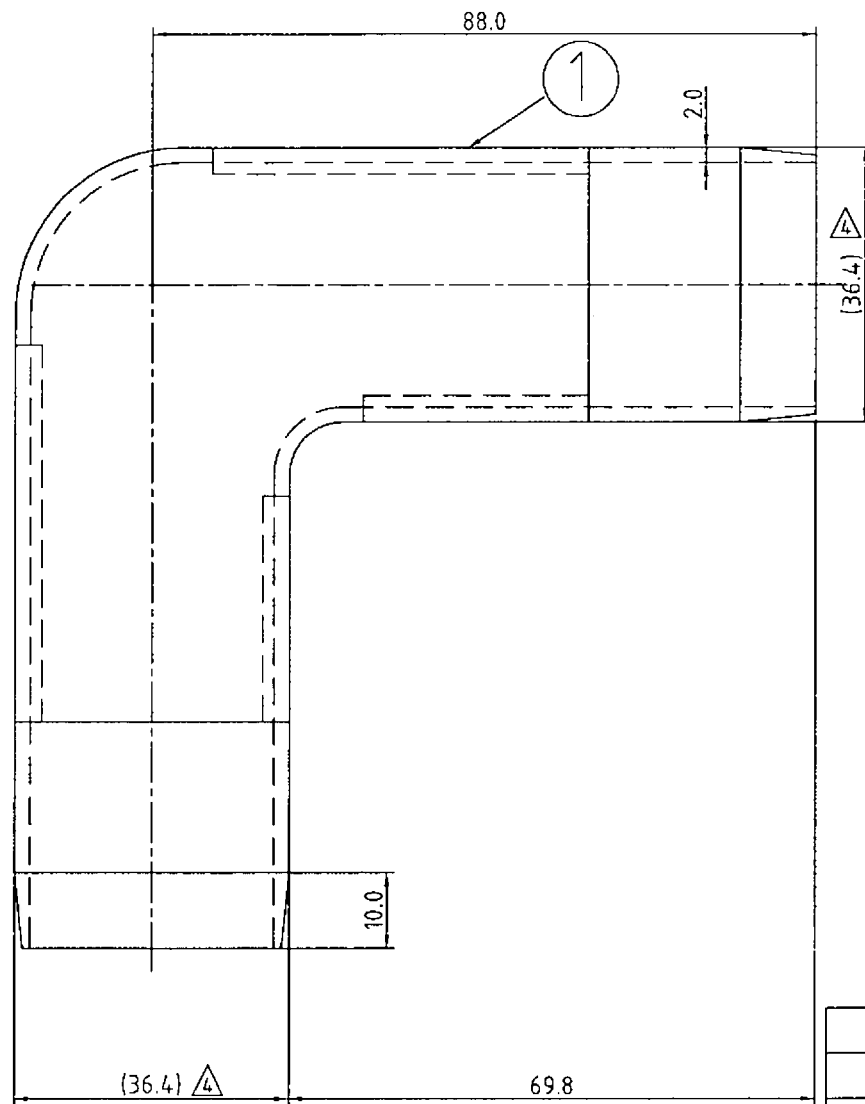
以上



コーナーRの許容差は+0.5,-0とする。

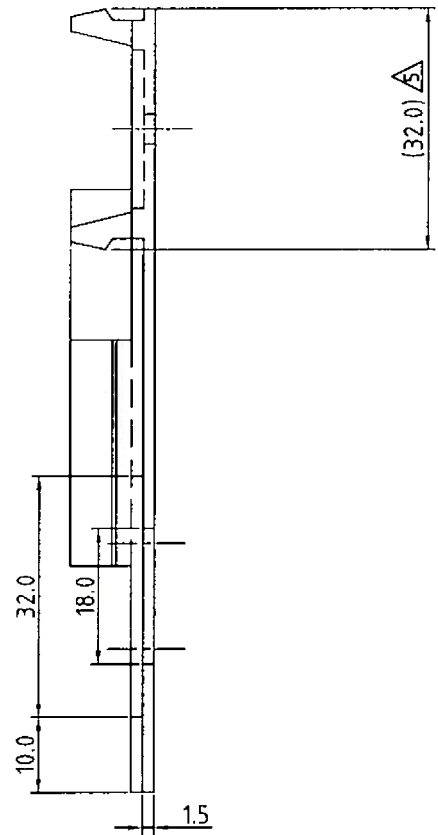
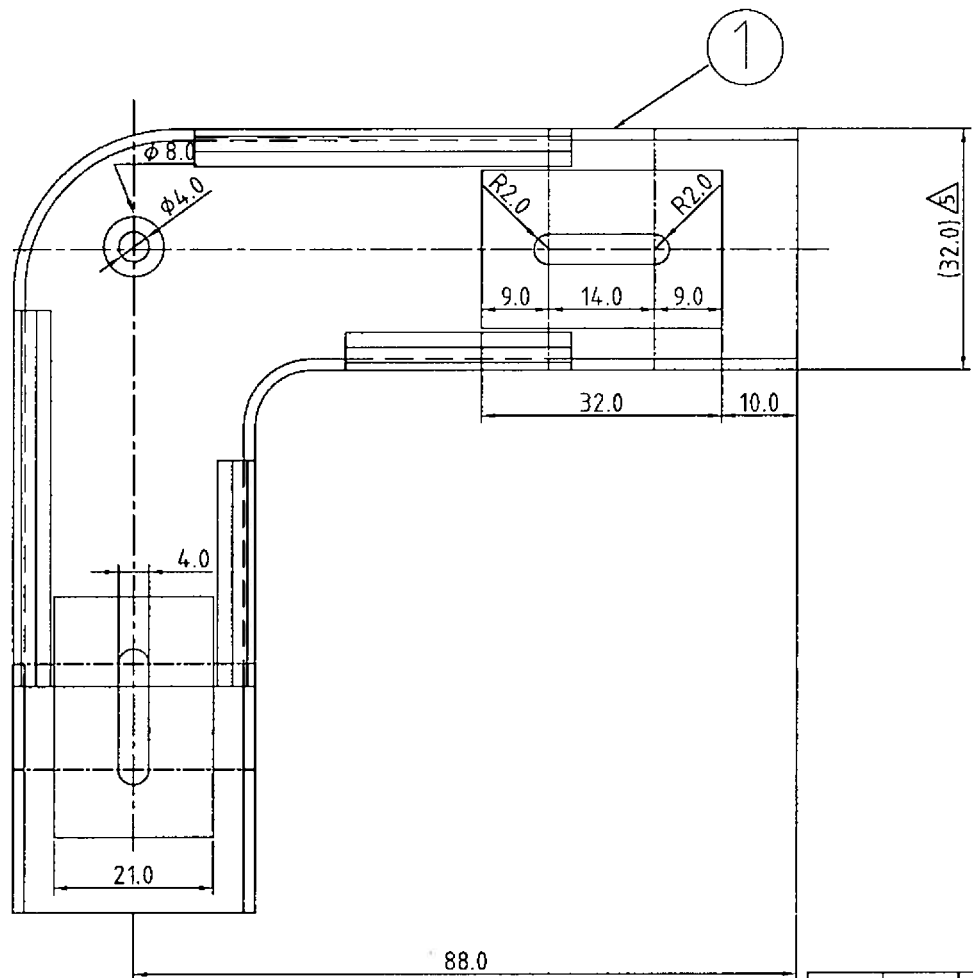
|   |          |         |    |
|---|----------|---------|----|
| △ | - -      |         |    |
| △ | 99-04-30 | 被覆寸法の変更 | 元田 |
| △ | 99-02-15 | R寸法の変更  | 元田 |
| △ | 99-01-18 | R寸法の変更  | 元田 |
| △ | 98-12-17 | 角部寸法の変更 | 元田 |

|                                |     |         |                  |        |            |
|--------------------------------|-----|---------|------------------|--------|------------|
|                                |     |         |                  |        |            |
|                                | 3   | 表皮      | ポリイソ             |        | アイソリ       |
|                                | 2   | 断熱材     | 中発泡ポリイソ          |        |            |
|                                | 1   | ステンレス鋼管 | SUS304           |        | JIS-G-3448 |
| 数量                             | 項番  | 部品名     | 材料名              | 重量     | 記事         |
| 指示ナキ公差ハ全テ±0.5トスル。 製図日：98.12.17 |     |         | 被覆ステンレス鋼管 TYPE.B |        |            |
| 縮尺                             |     | 元田      |                  | M98111 | 4          |
| 1/1                            | 三角法 | 製図      | 設計               | 検査     |            |



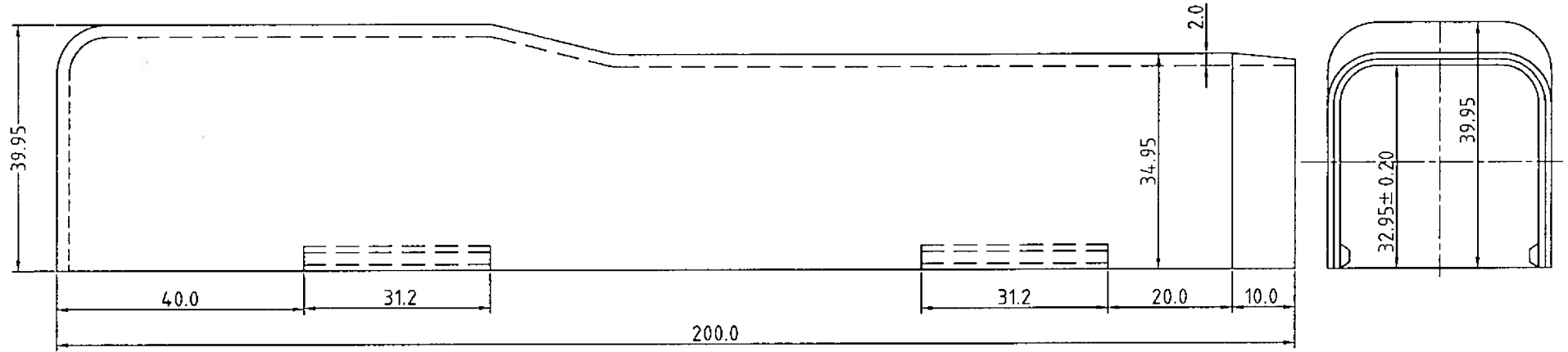
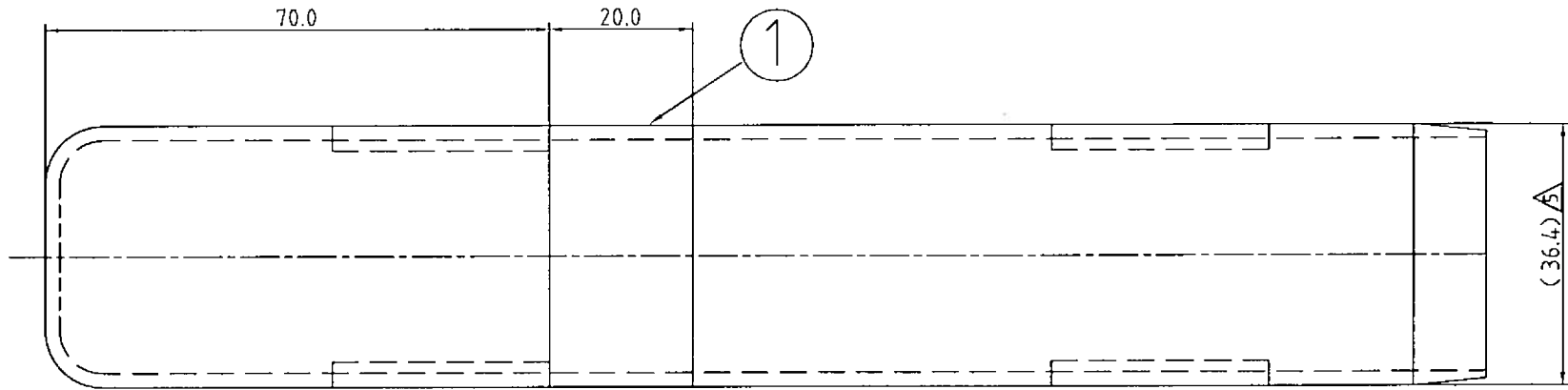
|   |          |          |               |     |
|---|----------|----------|---------------|-----|
| △ | -        | -        |               |     |
| △ | 02-01-28 | 寸法等の見直し  | ( ) 内寸法は非管理寸法 | 桶土井 |
| △ | 99-06-01 | 公差の見直し   | 量産寸法への変更      | 元田  |
| △ | 99-04-12 | リブの削除等   | 量産寸法への変更      | 元田  |
| △ | 99-02-24 | 内幅寸法の見直し | 客先要求による変更     | 元田  |

|                               |     |           |           |    |            |
|-------------------------------|-----|-----------|-----------|----|------------|
|                               |     |           |           |    |            |
|                               | 1   | エルボカバー(U) | ABS       |    | アイボリー      |
| 数量                            | 項番  | 部品名       | 材料名       | 重量 | 記事         |
| 指示ナキ公差八全テ±0.2トスル。製図日：99.01.28 |     |           | エルボカバー(U) |    |            |
| 縮尺                            |     | 元田        |           |    |            |
| 1 / 1                         | 三角法 | 製図        | 設計        | 照査 | M99124-1 4 |



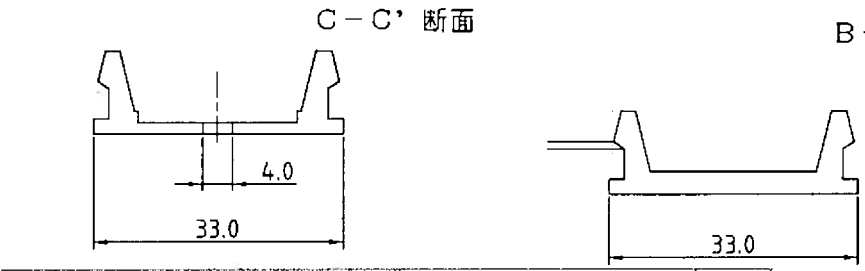
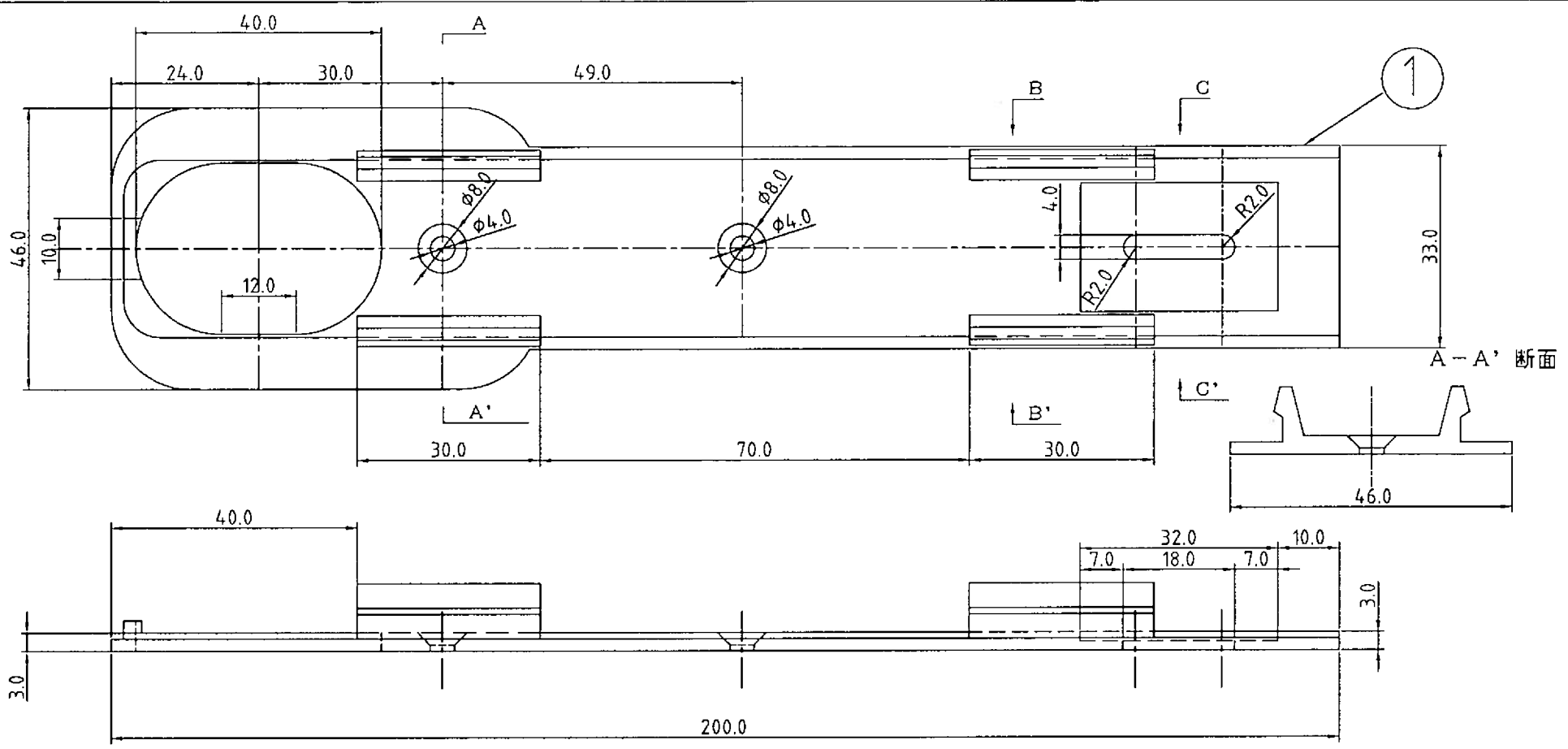
|   |          |         |               |     |
|---|----------|---------|---------------|-----|
| △ | 02-01-28 | 寸法の見直し  | ( ) 内寸法は非管理寸法 | 桶土井 |
| △ | 99-06-01 | 公差の見直し  | 量産寸法への変更      | 元田  |
| △ | 99-04-07 | リブの追加等  | 量産寸法への変更      | 元田  |
| △ | 99-03-08 | 固定バンド部穴 | 固定方法の変更       | 元田  |
| △ | 99-02-24 | ビス穴追加   | 客先要求による変更     | 元田  |

|                                |     |                |            |     |            |
|--------------------------------|-----|----------------|------------|-----|------------|
|                                |     |                |            |     |            |
|                                | 1   | エルボカバー (B) ベース | ABS        |     | アイソリ-      |
| 数量                             | 項番  | 部 品 名          | 材 料 名      | 重 量 | 記 事        |
| 指示ナキ公差ハ全テ±0.2トスル。 製図日：99.01.28 |     |                | エルボカバー (B) |     |            |
| 縮尺                             |     | 元田             |            |     |            |
| 1 / 1                          | 三角法 | 元田             | 設計         | 照査  | M99124-2 5 |



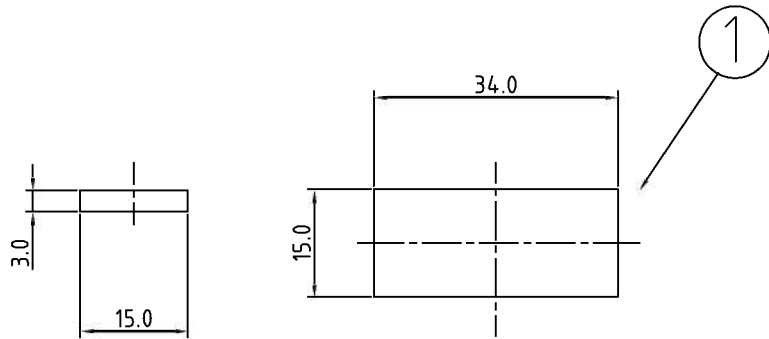
|   |          |          |               |     |
|---|----------|----------|---------------|-----|
| △ | 02-01-28 | 寸法の見直し   | ( ) 内寸法は非管理寸法 | 桶土井 |
| △ | 99-06-09 | 誤記訂正     | 量産寸法への変更      | 元田  |
| △ | 99-05-31 | 公差の見直し   | 量産寸法への変更      | 元田  |
| △ | 99-04-12 | 全長を50%追加 | 量産寸法への変更      | 元田  |
| △ | 99-02-24 | 内幅寸法の見直し | 客先要求による変更     | 元田  |

|     |     |                   |     |               |  |            |  |    |       |
|-----|-----|-------------------|-----|---------------|--|------------|--|----|-------|
|     |     |                   |     |               |  |            |  |    |       |
|     | 1   | 壁貫通カバー (U)        | ABS |               |  |            |  |    | アイボリー |
| 数量  | 項番  |                   |     |               |  |            |  | 重量 |       |
|     |     | 指示ナキ公差ハ全テ±0.2トスル。 |     | 製図日: 99.01.28 |  | 壁貫通カバー (U) |  |    |       |
|     |     |                   |     |               |  |            |  |    |       |
| 縮尺  |     | 元田                |     |               |  | M99125-1   |  |    | 5     |
| 1/1 | 三角法 | 製図                | 設計  | 照査            |  |            |  |    |       |

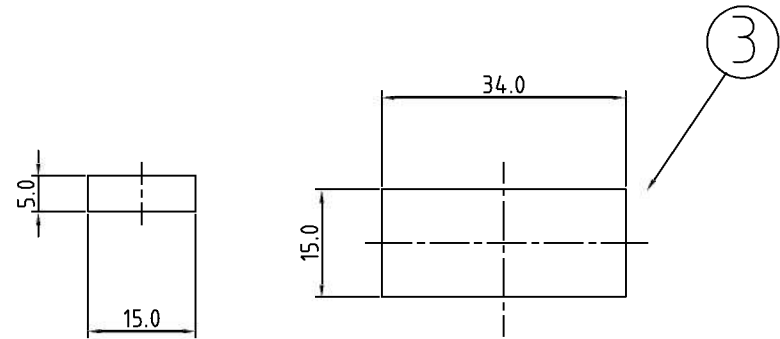


|   |          |           |            |     |
|---|----------|-----------|------------|-----|
| △ | 02-01-28 | 寸法の見直し    | 量産寸法への変更   | 桶土井 |
| △ | 99-06-01 | 公差の見直し    | 量産寸法への変更   | 元田  |
| △ | 99-04-12 | 全長を50mm追加 | 量産寸法への変更   | 元田  |
| △ | 99-03-09 | 固定バンド穴    | 固定方法の変更    | 元田  |
| △ | 99-02-24 | 形状寸法の見直し  | 施工性向上による変更 | 元田  |

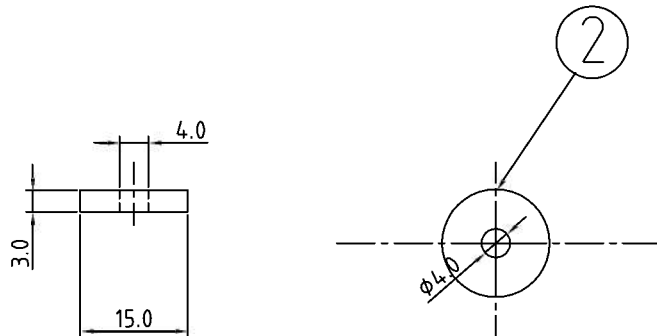
|                                |              |     |           |    |    |
|--------------------------------|--------------|-----|-----------|----|----|
| 1                              | 壁貫通カバー(B)ベース | ABS | アイボリー     |    |    |
| 数量                             | 項番           | 部品名 | 材料名       | 重量 | 記事 |
| 指示ナキ公差ハ全テ±0.2トスル。 製図日：99.01.28 |              |     | 壁貫通カバー(B) |    |    |
| 縮尺                             | 元田           | 製図  |           |    |    |
| 1/1                            | 三角法          | 元田  | M99125-2  |    | 5  |



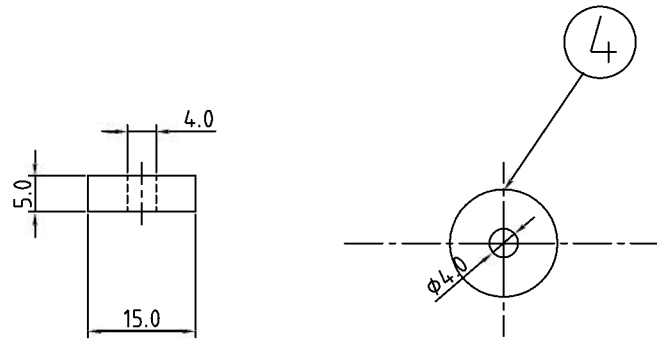
スペーサー-3T-F



スペーサー-5T-F



スペーサー-3T-C

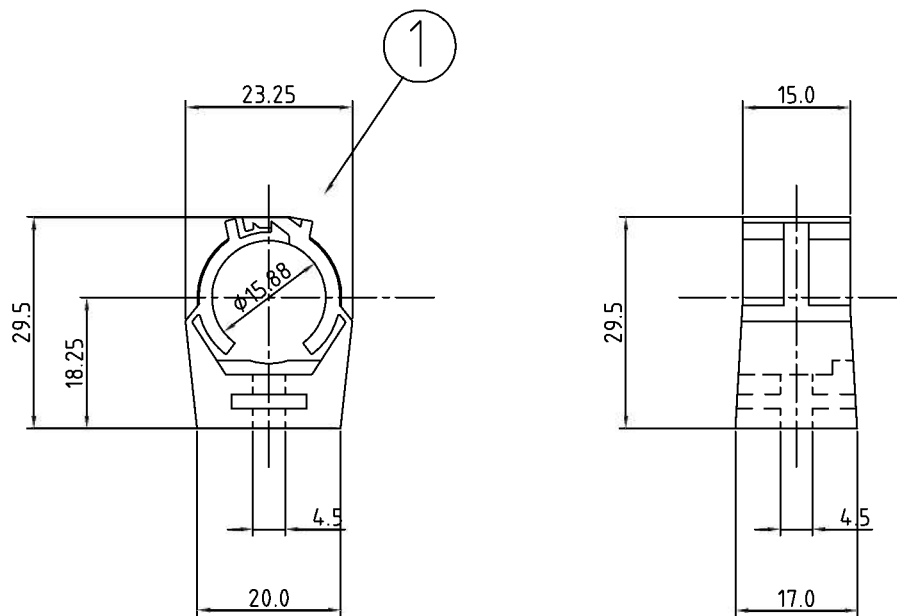


スペーサー-5T-C

※1 色はアイボリーとする。

| 数量                 | 項番  | 部品名          | 材料名 | 重量                | 記事      |
|--------------------|-----|--------------|-----|-------------------|---------|
|                    | 4   | スペーサー-5T-C   | ABS |                   | 接着テープ付き |
|                    | 3   | スペーサー-5T-F   | ABS |                   | 接着テープ付き |
|                    | 2   | スペーサー-3T-C   | ABS |                   | 接着テープ付き |
|                    | 1   | スペーサー-3T-F   | ABS |                   | 接着テープ付き |
| 指示ナキ公差ハ全テ ±0.5トスル。 |     | 製図日：99.02.24 |     |                   |         |
| 縮尺                 |     | 元田           |     | スペーサー<br>M99127-4 |         |
| 1/1                | 三角法 | 製図           | 設計  |                   |         |
|                    |     |              |     |                   | 3       |

|   |          |          |               |    |  |
|---|----------|----------|---------------|----|--|
| △ | -        | -        |               |    |  |
| △ | -        | -        |               |    |  |
| △ | 02-01-28 | 寸法等の見直し  | ( ) 内寸法は非管理寸法 | 元田 |  |
| △ | 99-05-31 | 公差・材質変更  | 設計見直しによる変更    | 元田 |  |
| △ | 99-04-02 | 寸法・材質変更等 | 設計見直しによる変更    | 元田 |  |

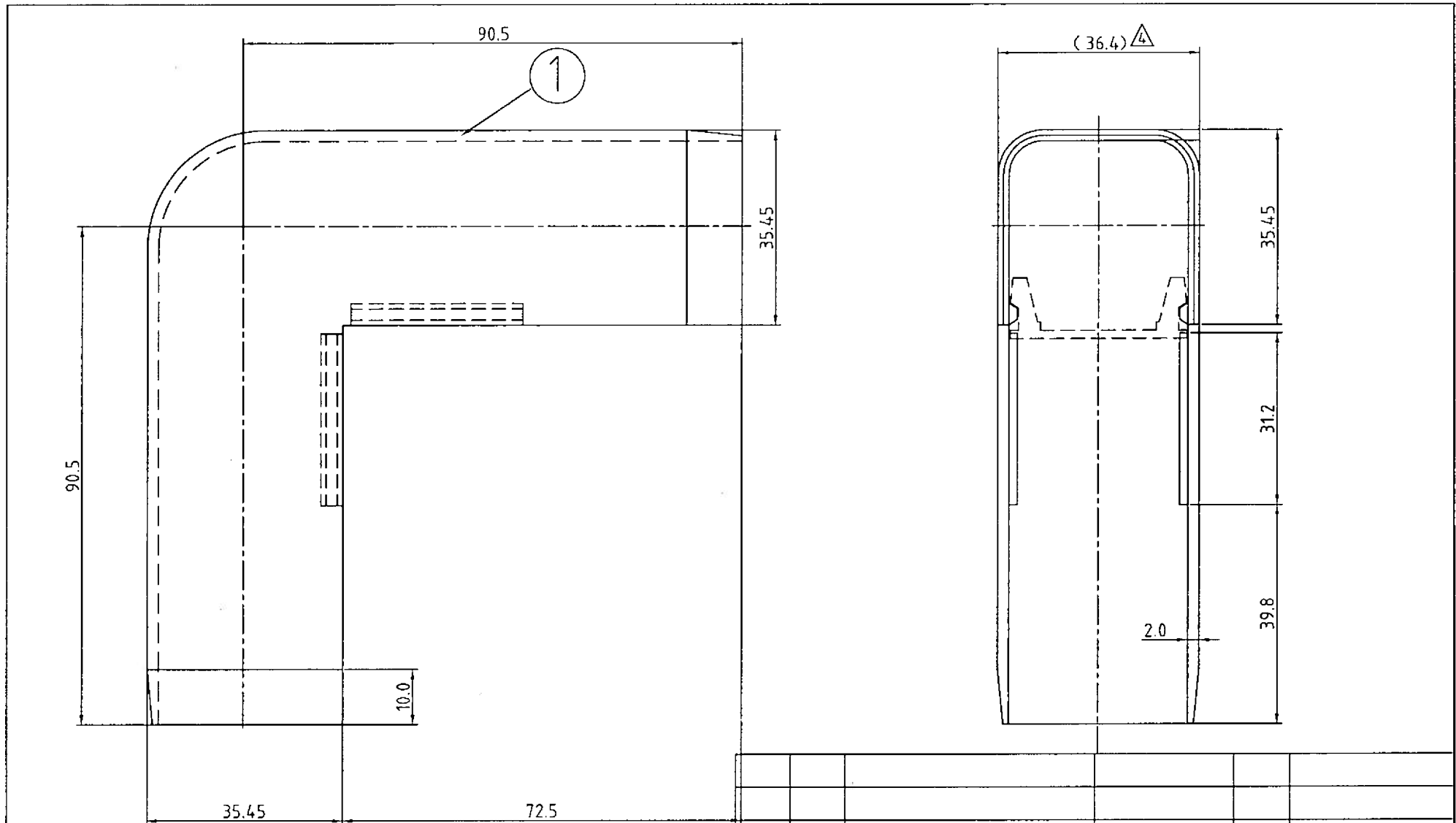


固定バンド (CLIC)

|   |       |  |  |  |
|---|-------|--|--|--|
| △ | - -   |  |  |  |
| △ | - -   |  |  |  |
| △ | - -   |  |  |  |
| △ | - -   |  |  |  |
| △ | 99- - |  |  |  |

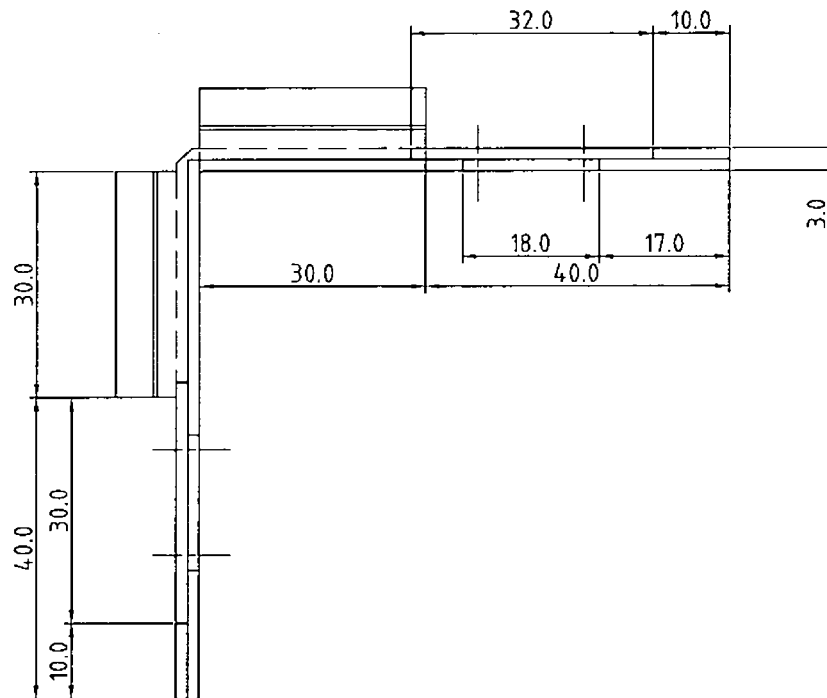
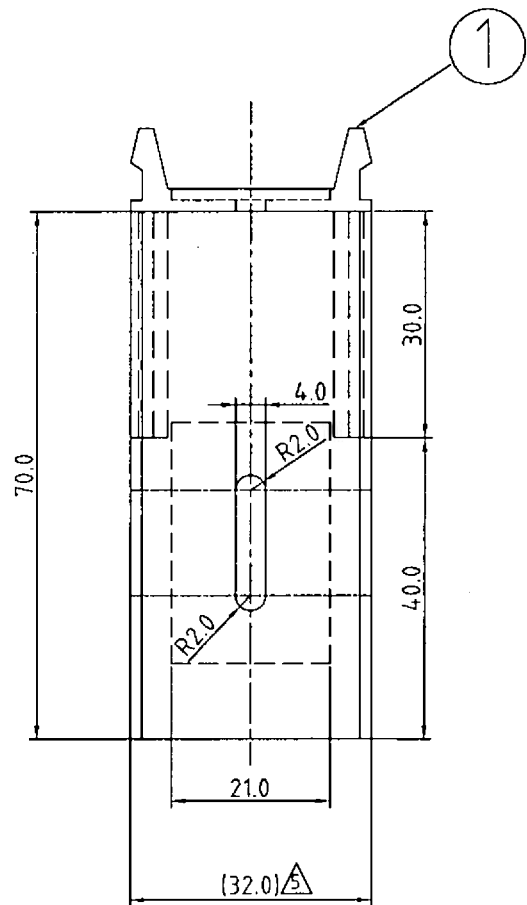
|                    |     |                  |       |          |      |
|--------------------|-----|------------------|-------|----------|------|
|                    |     |                  |       |          |      |
|                    | 1   | 固定バンド            | ナイロン  |          | CLIC |
| 数量                 | 項番  | 部 品 名            | 材 料 名 | 重 量      | 記 事  |
| 指示ナキ公差ハ全テ ±0.2トスル。 |     | 製 図 日 : 99.03.25 |       | 固定バンド    |      |
|                    |     |                  |       |          |      |
| 縮尺                 |     | 元田               |       | M99127-5 |      |
| 1 / 1              | 三角法 | 製 図              | 設 計   | 照 査      | 0    |





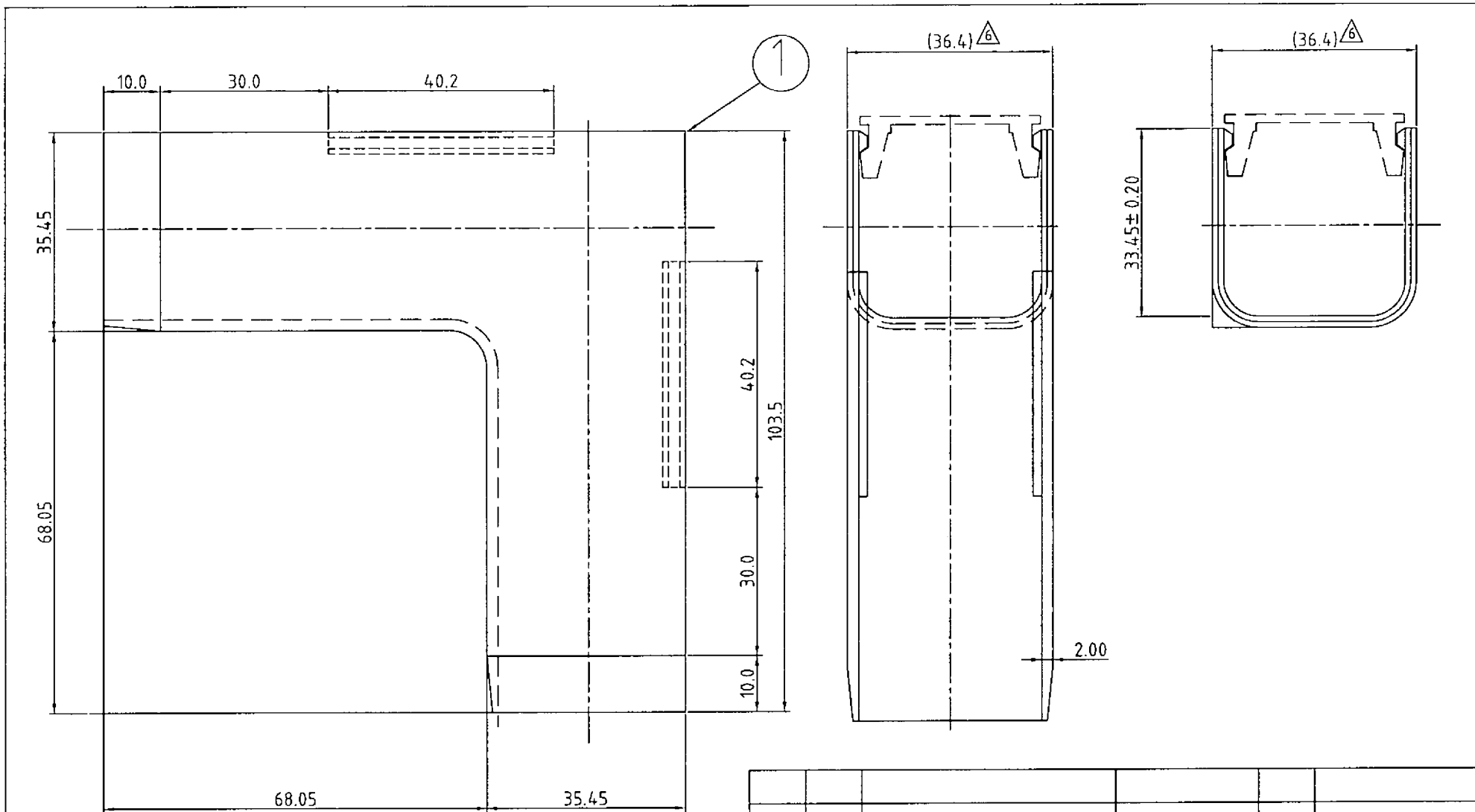
|   |          |           |               |     |
|---|----------|-----------|---------------|-----|
| △ | - -      |           |               |     |
| △ | 02-01-28 | 寸法の見直し    | ( ) 内寸法は非管理寸法 | 桶土井 |
| △ | 99-05-31 | リア、公差の見直し | 量産寸法への変更      | 元田  |
| △ | 99-04-14 | リブの削除等    | 量産寸法への変更      | 元田  |
| △ | 99-02-24 | 内幅寸法の見直し  | 客先要求による変更     | 元田  |

|                                |     |            |            |     |            |
|--------------------------------|-----|------------|------------|-----|------------|
|                                |     |            |            |     |            |
|                                | 1   | 出ズミカバー (U) | ABS        |     | アイブリー      |
| 数量                             | 項番  | 部 品 名      | 材 料 名      | 重 量 | 記 事        |
| 指示ナキ公差ハ全テ±0.2トスル。 製図日：99.01.29 |     |            | 出ズミカバー (U) |     |            |
| 縮尺                             |     | 元田         |            |     |            |
| 1 / 1                          | 三角法 | 製図         | 設計         | 照査  | M99128-1 4 |



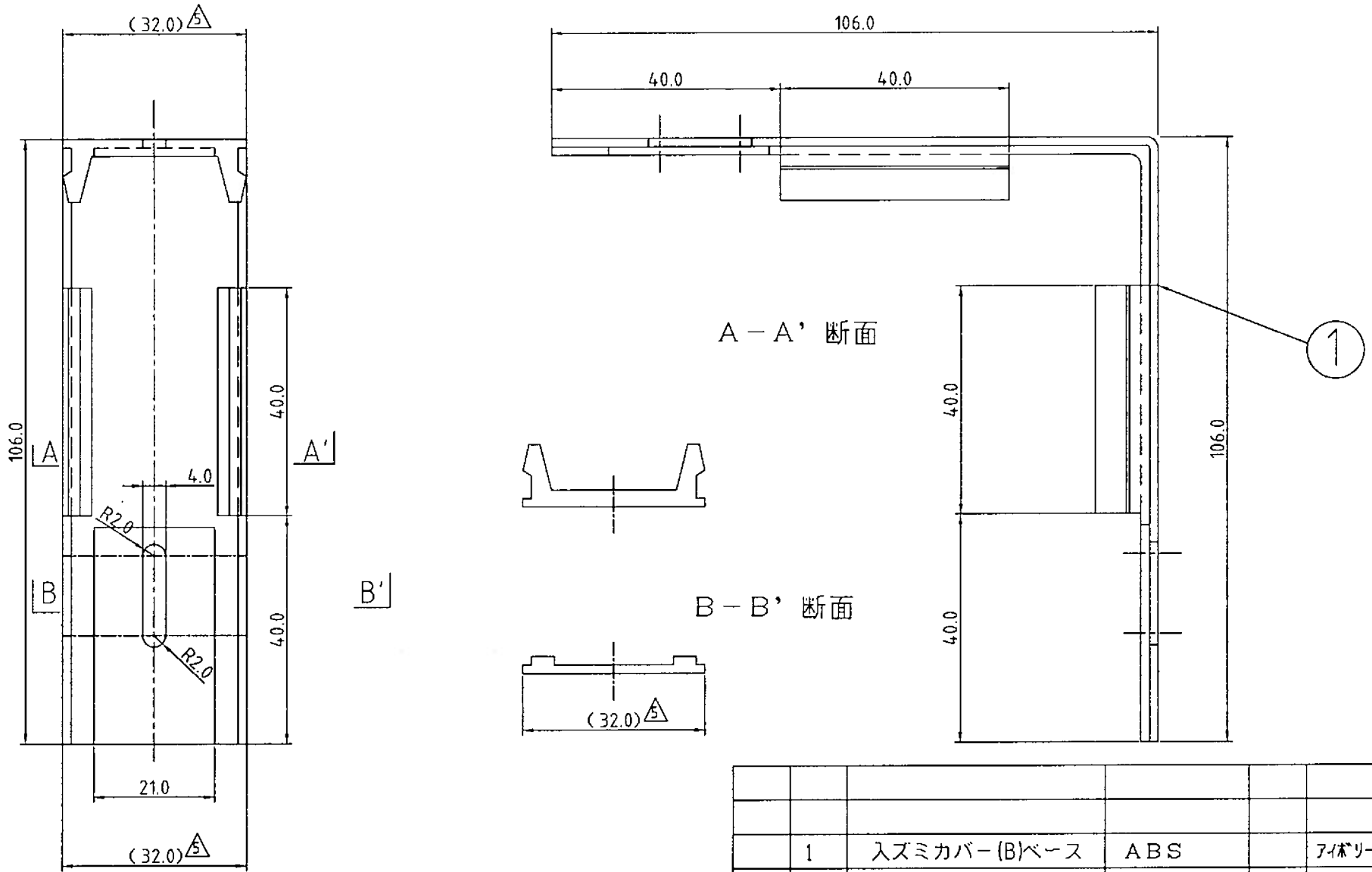
|   |          |            |               |     |
|---|----------|------------|---------------|-----|
| △ | 02-01-28 | 寸法の見直し     | ( ) 内寸法は非管理寸法 | 桶土井 |
| △ | 99-06-11 | 寸法の見直し     | 6.10打合せによる変更  | 元田  |
| △ | 99-06-01 | コーナ、公差の見直し | 量産寸法への変更      | 元田  |
| △ | 99-04-14 | リブの追加等     | 量産寸法への変更      | 元田  |
| △ | 99-03-08 | 固定バンド部穴    | 固定方法の変更       | 元田  |

|                   |     |              |              |    |          |
|-------------------|-----|--------------|--------------|----|----------|
|                   |     |              |              |    |          |
|                   | 1   | 出ズミカバー(B)ベース | ABS          |    | アイリー     |
| 数量                | 項番  | 部品名          | 材料名          | 重量 | 記事       |
| 指示ナキ公差ハ全テ±0.2トスル。 |     |              | 製図日：99.01.29 |    |          |
|                   |     | 出ズミカバー(B)    |              |    |          |
| 縮尺                |     | 元田           |              |    | M99128-2 |
| 1/1               | 三角法 | 製図           | 設計           | 照査 | 5        |



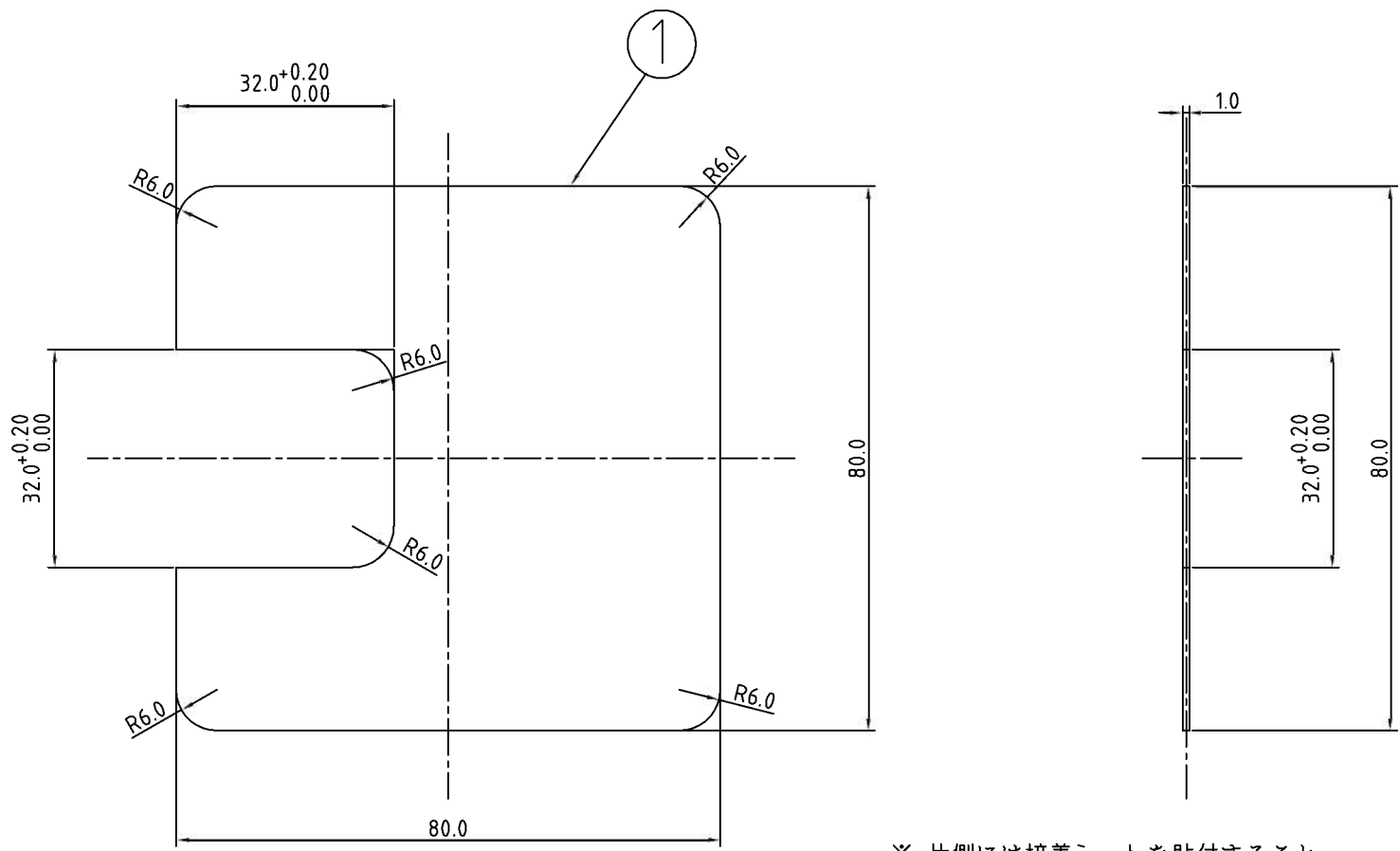
|   |          |          |               |     |
|---|----------|----------|---------------|-----|
| △ | 02-01-29 | 寸法の見直し   | ( ) 内寸法は非管理寸法 | 桶土井 |
| △ | 99-06-11 | 寸法の訂正    | 6.10打合せによる変更  | 元田  |
| △ | 99-06-09 | 寸法の訂正    | 量産寸法への変更      | 元田  |
| △ | 99-06-01 | 公差の見直し等  | 量産寸法への変更      | 元田  |
| △ | 99-04-13 | リブの削除等   | 量産寸法への変更      | 元田  |
| △ | 99-02-24 | 内幅寸法の見直し | 客先要求による変更     | 元田  |

| 1                | 入ズミカバー (U) | ABS           | アイボリー |            |    |
|------------------|------------|---------------|-------|------------|----|
| 数量               | 項番         | 部品名           | 材料名   | 重量         | 記事 |
| 指示ナキ公差ハ全テ±0.2トスル |            | 製図日: 99.01.29 |       | 入ズミカバー (U) |    |
| 縮尺               |            | 元田            |       |            |    |
| 1 / 1            | 三角法        | 製図            | 設計    |            |    |
|                  |            |               |       | M99129-1   | 6  |



|   |          |             |               |     |
|---|----------|-------------|---------------|-----|
| △ | 02-01-29 | 寸法の見直し      | ( ) 内寸法は非管理寸法 | 桶土井 |
| △ | 99-06-09 | 寸法の訂正       | 量産寸法への変更      | 元田  |
| △ | 99-06-01 | コーナー、公差の見直し | 量産寸法への変更      | 元田  |
| △ | 99-04-13 | リブの追加等      | 量産寸法への変更      | 元田  |
| △ | 99-03-09 | 固定バンド部穴     | 固定方法の変更       | 元田  |

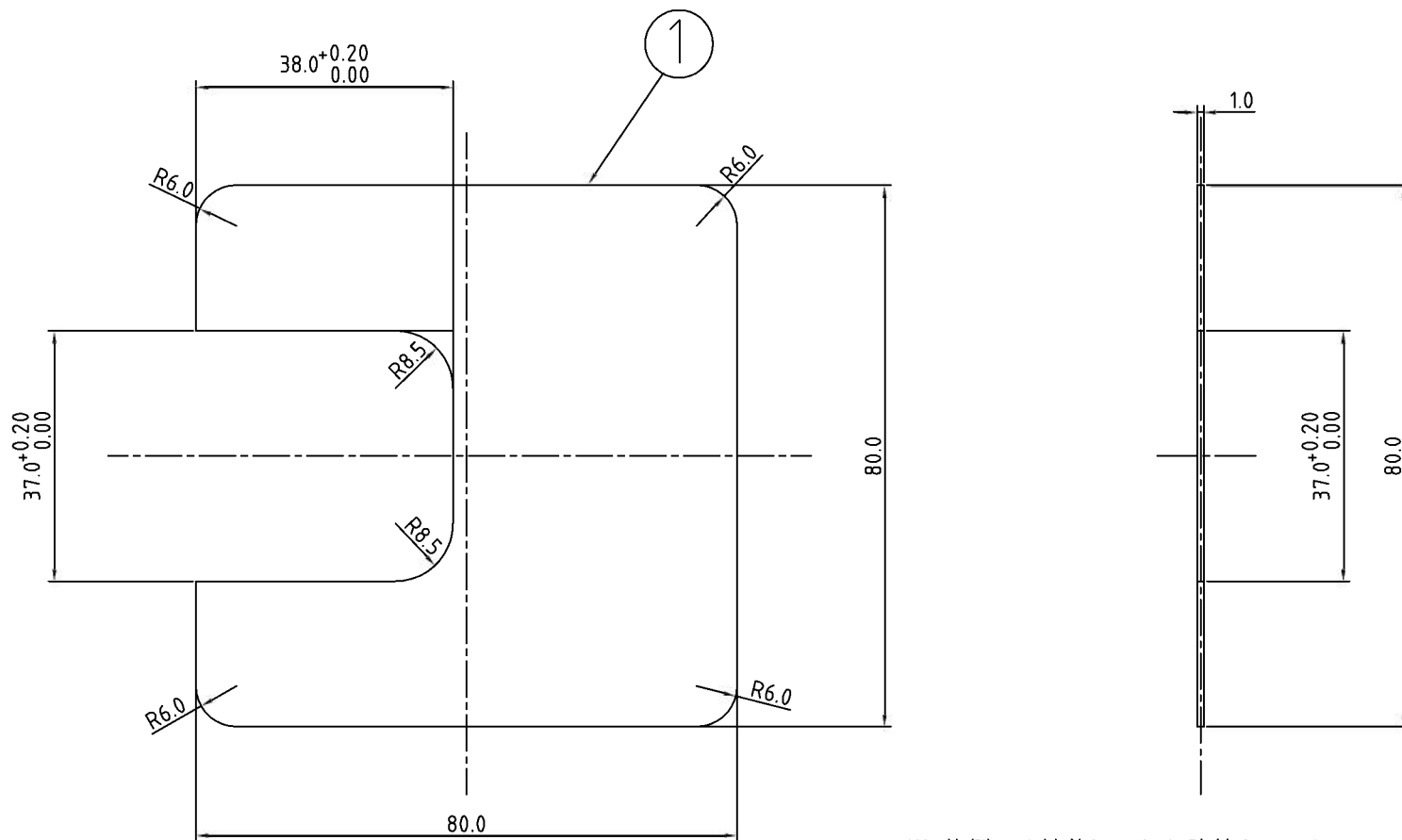
|                                |     |              |           |    |            |
|--------------------------------|-----|--------------|-----------|----|------------|
|                                |     |              |           |    |            |
|                                | 1   | 入ズミカバー(B)ベース | ABS       |    | アイボリー      |
| 数量                             | 項番  | 部品名          | 材料名       | 重量 | 記事         |
| 指示ナキ公差ハ全テ±0.2トスル。 製図日：99.01.29 |     |              | 入ズミカバー(B) |    |            |
| 縮尺                             |     | 元田           |           |    |            |
| 1/1                            | 三角法 | 製図           | 設計        | 照査 | M99129-2 5 |



※ 片側には接着シートを貼付すること。

|   |          |        |          |    |
|---|----------|--------|----------|----|
| △ | - -      |        |          |    |
| △ | - -      |        |          |    |
| △ | - -      |        |          |    |
| △ | - -      |        |          |    |
| △ | 99-06-01 | 公差の見直し | 量産寸法への変更 | 元田 |

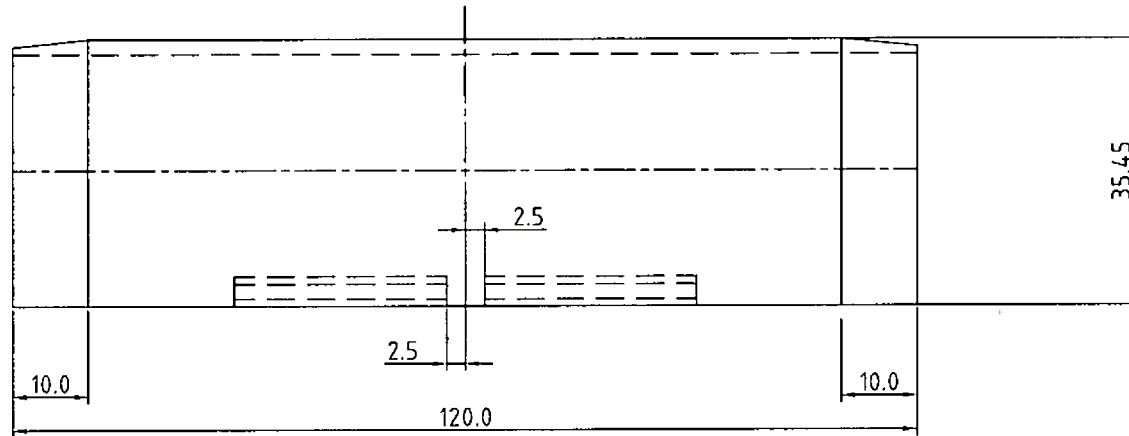
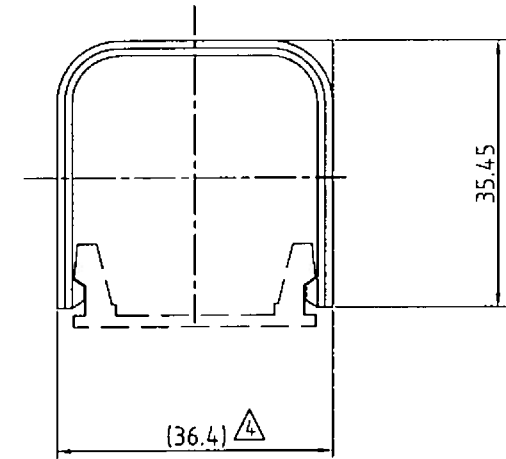
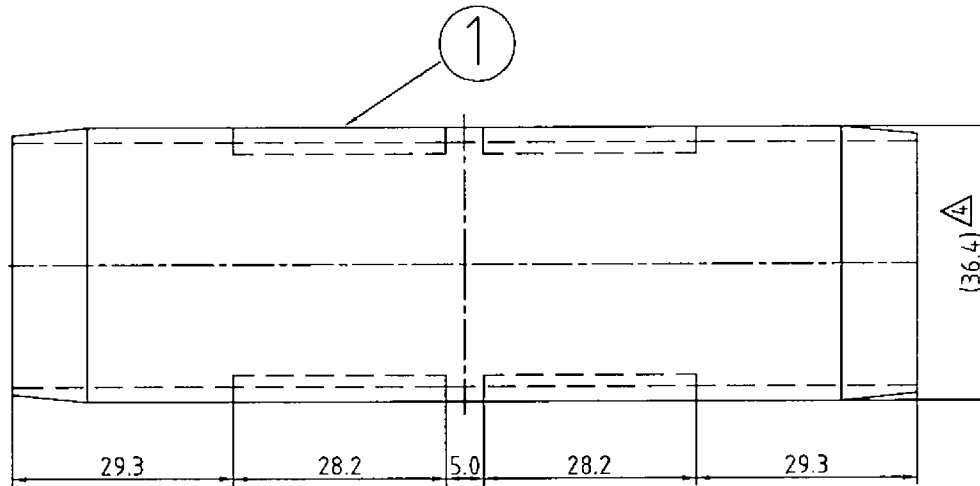
|                    |     |                  |       |          |       |
|--------------------|-----|------------------|-------|----------|-------|
|                    |     |                  |       |          |       |
|                    | 1   | 水切り板             | ABS   |          | アイボリー |
| 数量                 | 項番  | 部 品 名            | 材 料 名 | 重 量      | 記 事   |
| 指示ナキ公差ハ全テ ±0.2トスル。 |     | 製 図 日 : 99.02.19 |       | 水切り板(S)  |       |
|                    |     |                  |       |          |       |
| 縮 尺                |     | 元 田              |       | M99130-1 |       |
| 1 / 1              | 三角法 | 製 図              | 設 計   |          |       |
|                    |     |                  |       |          | 1     |



※ 片側には接着シートを貼付すること。

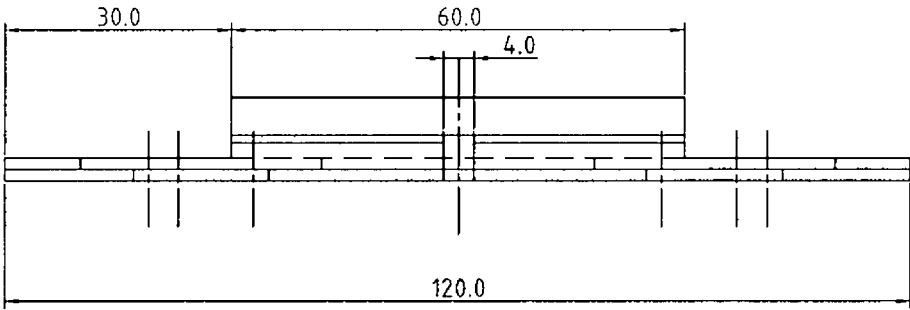
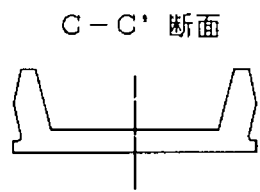
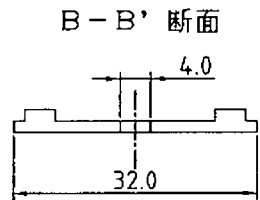
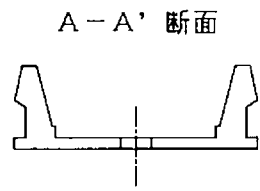
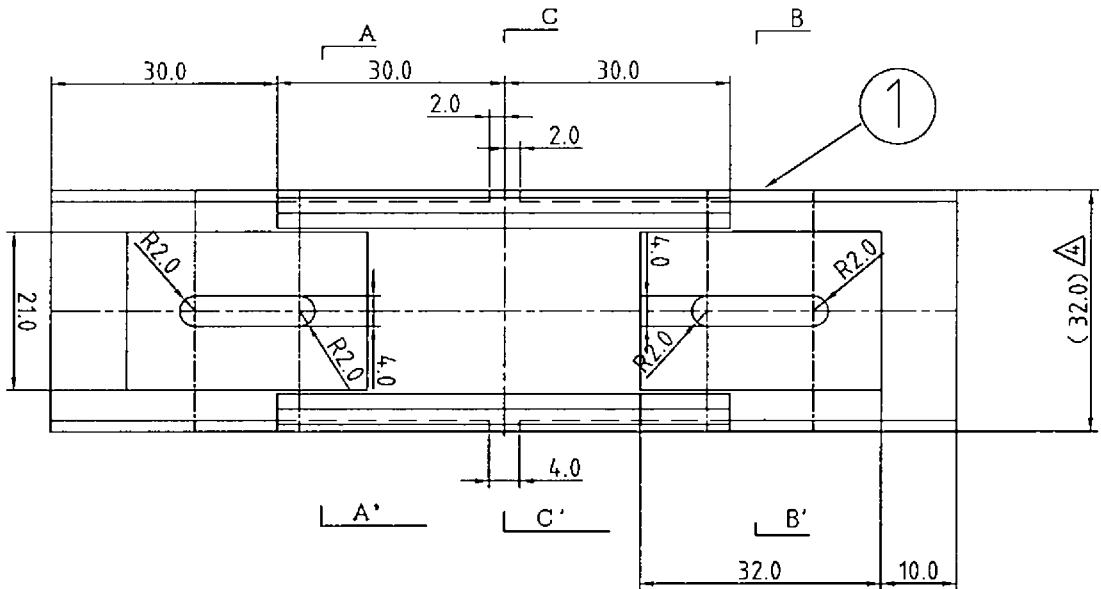
|   |          |        |          |    |
|---|----------|--------|----------|----|
| △ | - -      |        |          |    |
| △ | - -      |        |          |    |
| △ | - -      |        |          |    |
| △ | - -      |        |          |    |
| △ | 99-06-01 | 公差の見直し | 量産寸法への変更 | 元田 |

|                    |     |                  |       |          |       |
|--------------------|-----|------------------|-------|----------|-------|
|                    |     |                  |       |          |       |
|                    | 1   | 水切り板             | ABS   |          | アイボリー |
| 数量                 | 項番  | 部 品 名            | 材 料 名 | 重 量      | 記 事   |
| 指示ナキ公差ハ全テ ±0.2トスル。 |     | 製 図 日 : 99.04.13 |       | 水切り板(L)  |       |
|                    |     |                  |       |          |       |
| 縮尺                 |     | 元田               |       | M99130-2 |       |
| 1 / 1              | 三角法 | 製 図              | 設 計   |          |       |
|                    |     |                  |       |          | 1     |



|   |          |        |               |     |
|---|----------|--------|---------------|-----|
| △ | -        |        |               |     |
| △ | 02-01-29 | 寸法の見直し | ( ) 内寸法は非管理寸法 | 桶土井 |
| △ | 99-06-01 | 公差の見直し | 量産寸法への変更      | 元田  |
| △ | 99-04-13 | リブの削除等 | 量産寸法への変更      | 元田  |
| △ | 99-03-09 | 長さ延長   | ベース寸法の変更      | 元田  |

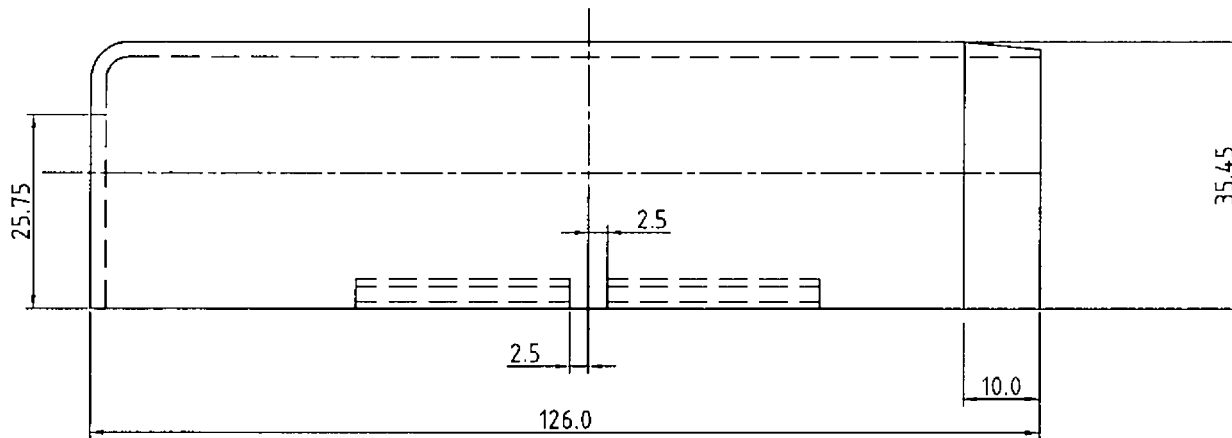
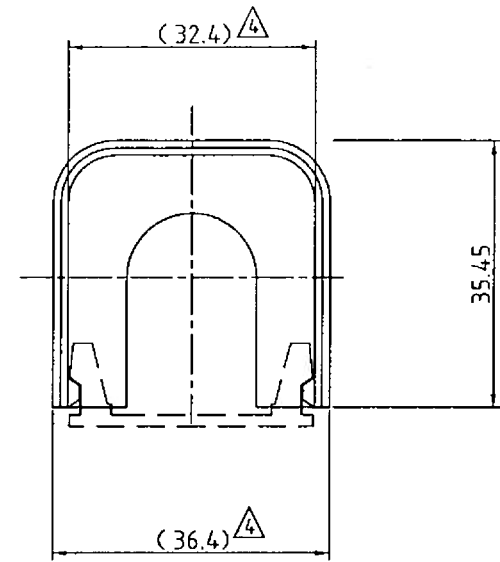
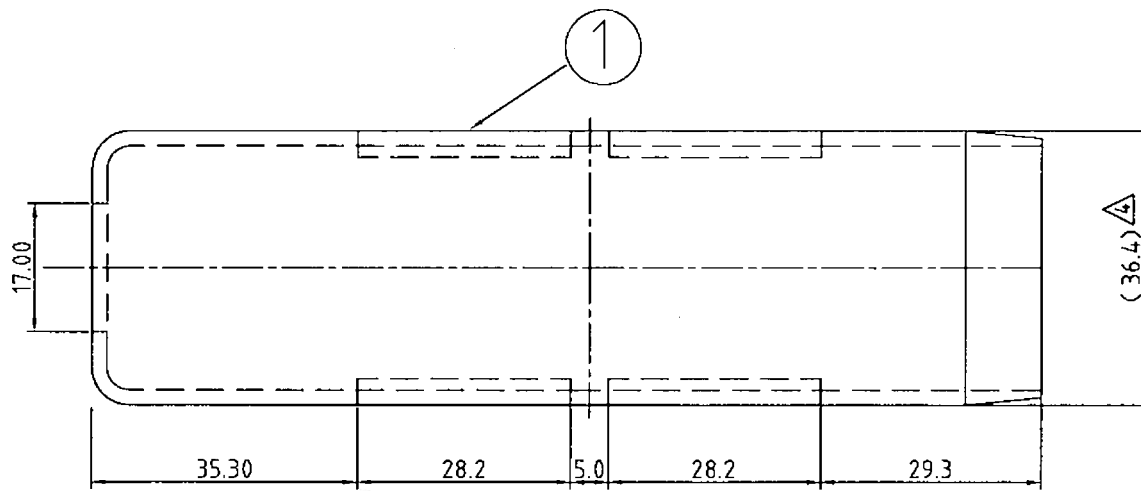
|                                |     |            |            |    |            |
|--------------------------------|-----|------------|------------|----|------------|
|                                |     |            |            |    |            |
|                                | 1   | ソケットカバー(U) | ABS        |    | アイボリー      |
| 数量                             | 項番  | 部品名        | 材料名        | 重量 | 記事         |
| 指示ナキ公差ハ全テ±0.2トスル。 製図日：99.02.24 |     |            | ソケットカバー(U) |    |            |
| 縮尺                             |     | 元田         |            |    |            |
| 1/1                            | 三角法 | 元田         | 設計         | 照査 | M99131-1 4 |



|    |          |         |               |     |
|----|----------|---------|---------------|-----|
| △  | -        | -       |               |     |
| △A | 02-01-29 | 寸法の見直し  | ( ) 内寸法は非管理寸法 | 桶土井 |
| △B | 99-06-01 | 公差の見直し  | 量産寸法への変更      | 元田  |
| △C | 99-04-13 | リブの追加等  | 量産寸法への変更      | 元田  |
| △D | 99-03-09 | 固定バンド部穴 | 固定方法の変更       | 元田  |

|                               |     |               |            |    |            |
|-------------------------------|-----|---------------|------------|----|------------|
|                               |     |               |            |    |            |
|                               | 1   | ソケットカバー(B)ベース | ABS        |    | アイボリー      |
| 数量                            | 項番  | 部品名           | 材料名        | 重量 | 記事         |
| 指示ナキ公差ハ全テ±0.2トスル。製図日：99.02.24 |     |               | ソケットカバー(B) |    |            |
| 縮尺                            |     | 元田            |            |    |            |
| 1/1                           | 三角法 | 製図            | 設計         | 照査 | M99131-2 4 |

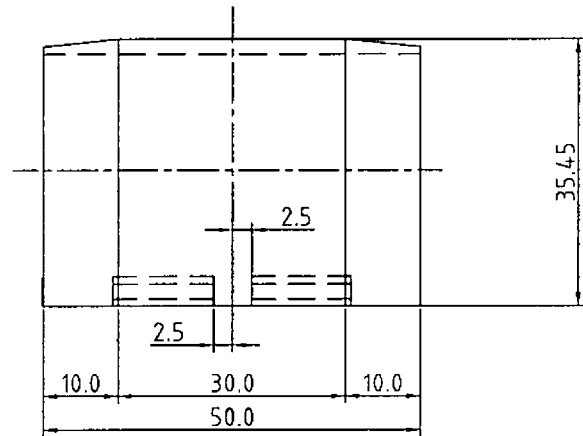
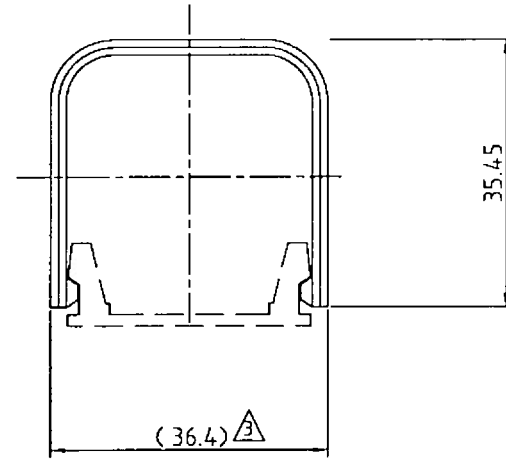
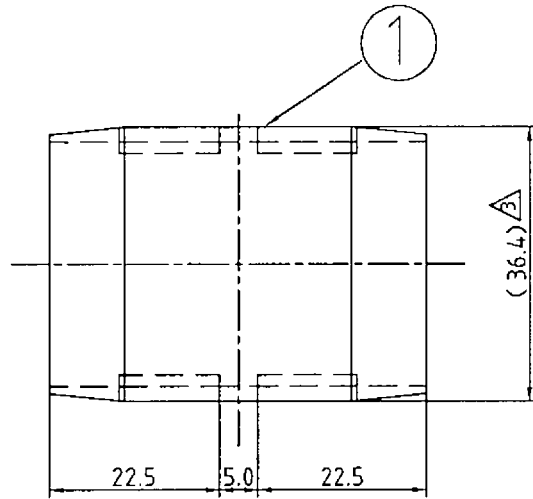




※ ベースはM99131-2を共用する。

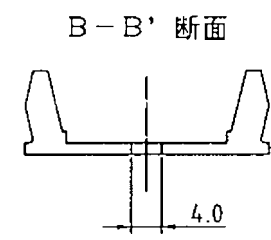
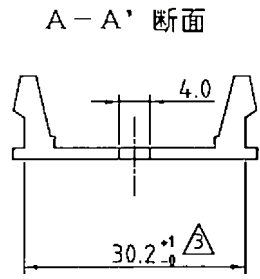
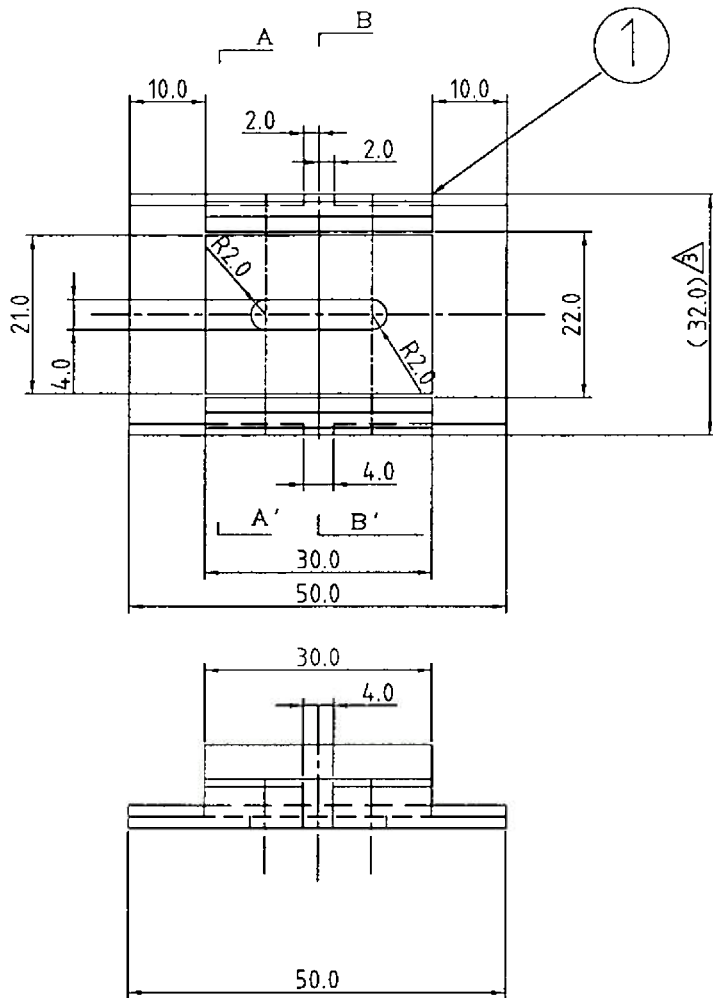
|   |          |        |               |     |
|---|----------|--------|---------------|-----|
| △ | -        |        |               |     |
| △ | 02-01-29 | 寸法の見直し | ( ) 内寸法は非管理寸法 | 桶土井 |
| △ | 99-06-01 | 公差の見直し | 量産寸法への変更      | 元田  |
| △ | 99-04-13 | リブの削除等 | 量産寸法への変更      | 元田  |
| △ | 99-03-09 | 長さ延長   | ベース寸法の変更      | 元田  |

|       |     |                   |     |              |          |           |   |  |       |
|-------|-----|-------------------|-----|--------------|----------|-----------|---|--|-------|
|       |     |                   |     |              |          |           |   |  |       |
|       | 1   | 端末カバー (U)         | ABS |              |          |           |   |  | アイボリー |
| 数量    | 項番  | 部品名               | 材料名 | 重量           | 記事       |           |   |  |       |
|       |     | 指示ナキ公差ハ全テ±0.2トスル。 |     | 製図日：99.02.24 |          |           |   |  |       |
|       |     |                   |     |              |          | 端末カバー (U) |   |  |       |
| 縮尺    |     | 元田                |     |              | M99131-3 |           | 4 |  |       |
| 1 / 1 | 三角法 | 製図                | 設計  | 照査           |          |           |   |  |       |



|   |          |        |               |     |
|---|----------|--------|---------------|-----|
| △ | -        | -      |               |     |
| △ | -        | -      |               |     |
| △ | 02-01-29 | 寸法の見直し | ( ) 内寸法は非管理寸法 | 桶土井 |
| △ | 99-06-01 | 公差の見直し | 量産寸法への変更      | 元田  |
| △ | 99-04-12 | リブの削除等 | 量産寸法への変更      | 元田  |

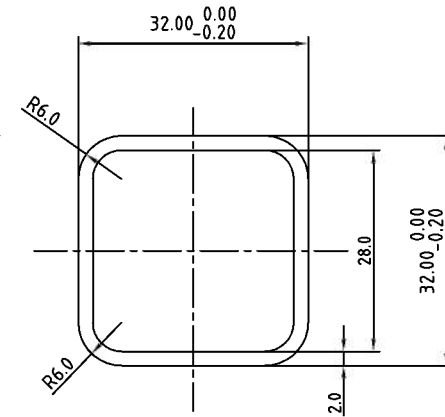
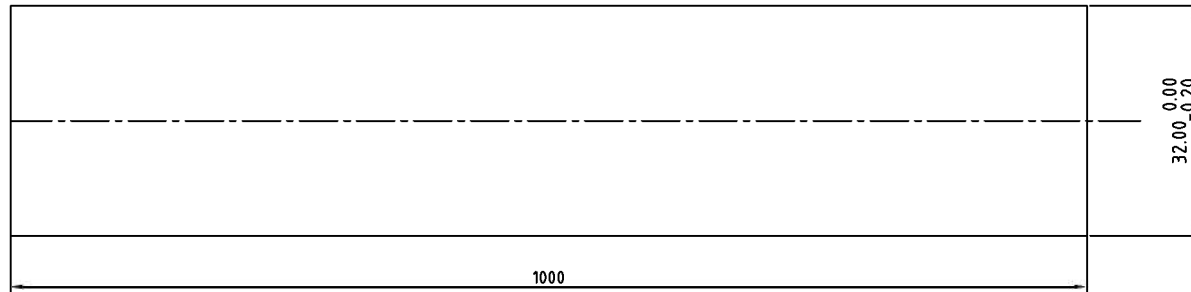
|                                |     |            |            |    |            |
|--------------------------------|-----|------------|------------|----|------------|
|                                |     |            |            |    |            |
|                                | 1   | バンドカバー (U) | ABS        |    | アイボリー      |
| 数量                             | 項番  | 部品名        | 材料名        | 重量 | 記事         |
| 指示ナキ公差ハ全テ±0.2トスル。 製図日：99.04.05 |     |            | バンドカバー (U) |    |            |
| 縮尺                             |     | 元田         |            |    |            |
| 1 / 1                          | 三角法 | 製図         | 設計         | 照査 | M99133-1 3 |



|   |          |        |               |     |
|---|----------|--------|---------------|-----|
| △ | - -      |        |               |     |
| △ | - -      |        |               |     |
| △ | 02-01-29 | 寸法の見直し | ( ) 内寸法は非管理寸法 | 桶土井 |
| △ | 99-06-01 | 公差の見直し | 量産寸法への変更      | 元田  |
| △ | 99-04-07 | リブの追加  | 量産寸法への変更      | 元田  |

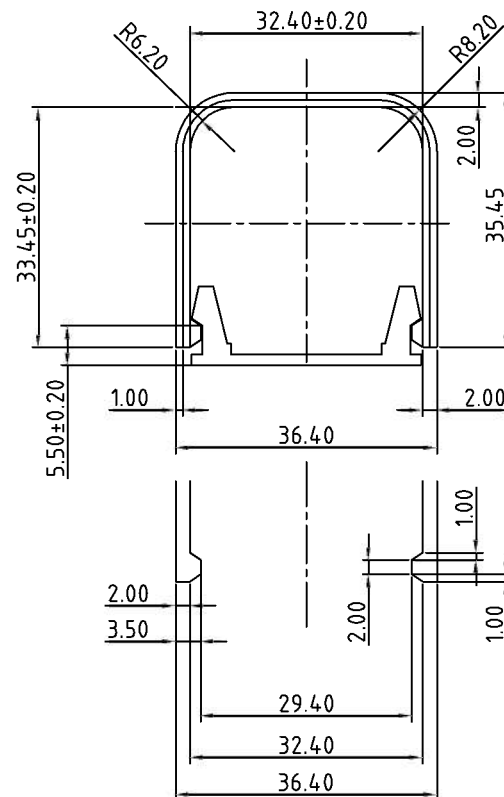
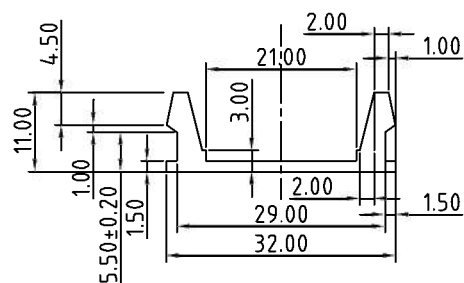
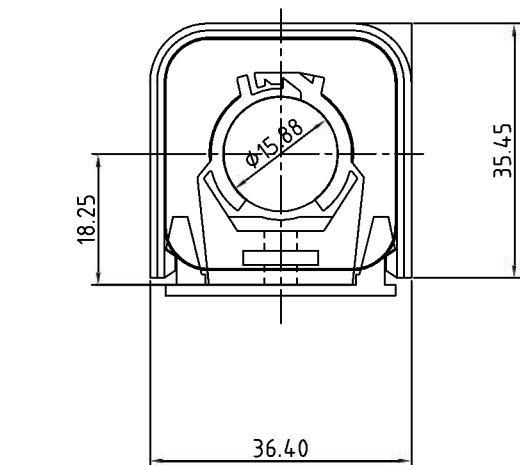
|                   |     |              |              |          |       |
|-------------------|-----|--------------|--------------|----------|-------|
|                   |     |              |              |          |       |
|                   | 1   | バンドカバー(B)ベース | ABS          |          | アイホリー |
| 数量                | 項番  | 部品名          | 材料名          | 重量       | 記事    |
| 指示ナキ公差ハ全テ±0.2トスル。 |     |              | 製図日：99.04.05 |          |       |
|                   |     |              | バンドカバー(B)    |          |       |
| 縮尺                |     | 元田           |              | M99133-2 | 3     |
| 1/1               | 三角法 | 製図           | 設計           | 照査       |       |

①

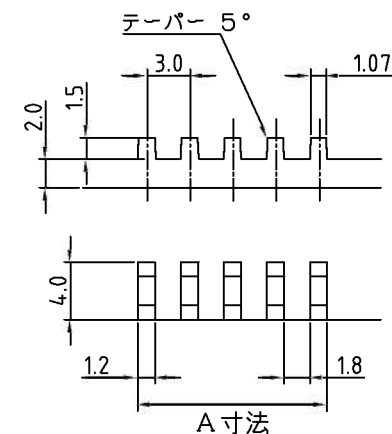


|   |          |        |            |    |
|---|----------|--------|------------|----|
| △ | - -      |        |            |    |
| △ | - -      |        |            |    |
| △ | 99-06-09 | 公差の見直し | 量産寸法への変更   | 元田 |
| △ | 99-06-01 | 公差の見直し | 量産寸法への変更   | 元田 |
| △ | 99-04-15 | 一体型に変更 | 客先の要求による変更 | 元田 |

|                   |     |               |     |          |       |
|-------------------|-----|---------------|-----|----------|-------|
|                   | 1   | フレキカバー        | ABS |          | アイボリー |
| 数量                | 項番  | 部品名           | 材料名 | 重量       | 記事    |
| 指示ナキ公差ハ全テ±0.2トスル。 |     | 製図日： 99.02.23 |     | フレキカバー   |       |
|                   |     |               |     |          |       |
| 縮尺                |     | 元田            |     | M99132-1 | 3     |
| 1 / 1             | 三角法 | 製図            | 設計  | 照査       |       |



リブ形状の詳細

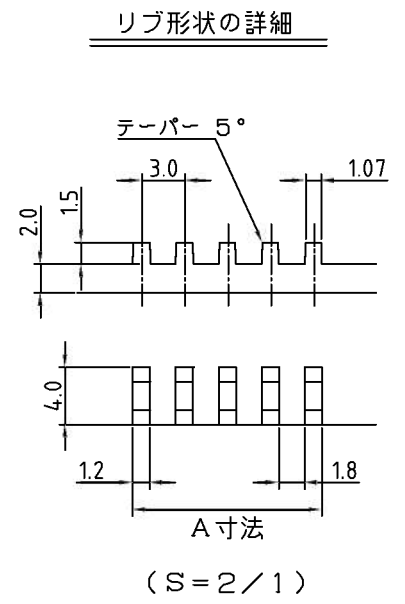
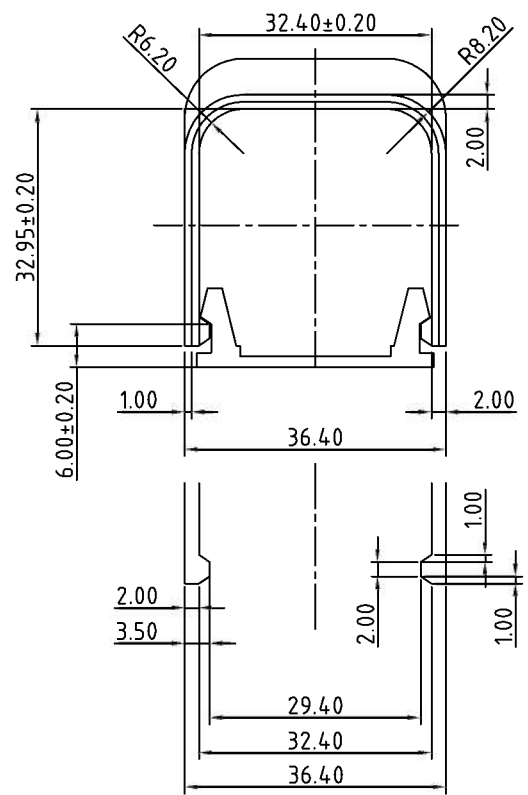
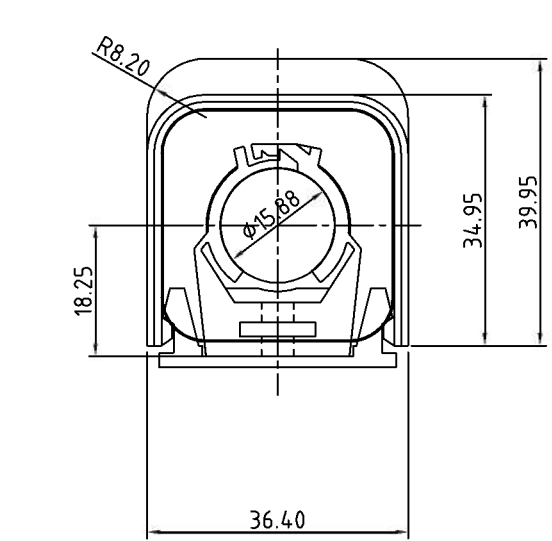


(S = 2 / 1)

A寸法の長さは、部品毎に指示する。  
上部カバーの勘合部は、全てリブ形状とする。

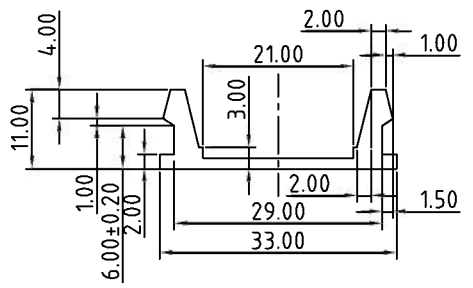
|   |          |         |          |    |
|---|----------|---------|----------|----|
| △ | - -      |         |          |    |
| △ | - -      |         |          |    |
| △ | - -      |         |          |    |
| △ | - -      |         |          |    |
| △ | 99-06-01 | 公差の見直し他 | 量産寸法への変更 | 元田 |

| 数量                 | 項番  | 部 品 名        | 材料名 | 重量      | 記事       |
|--------------------|-----|--------------|-----|---------|----------|
| 指示ナキ公差ハ全テ ±0.2トスル。 |     | 製図日：99.04.07 |     |         |          |
|                    |     |              |     | 勘合部詳細 A |          |
| 縮尺                 |     | 元田           |     |         | M99127-6 |
| 1 / 1              | 三角法 | 製図           | 設計  | 照査      | 1        |



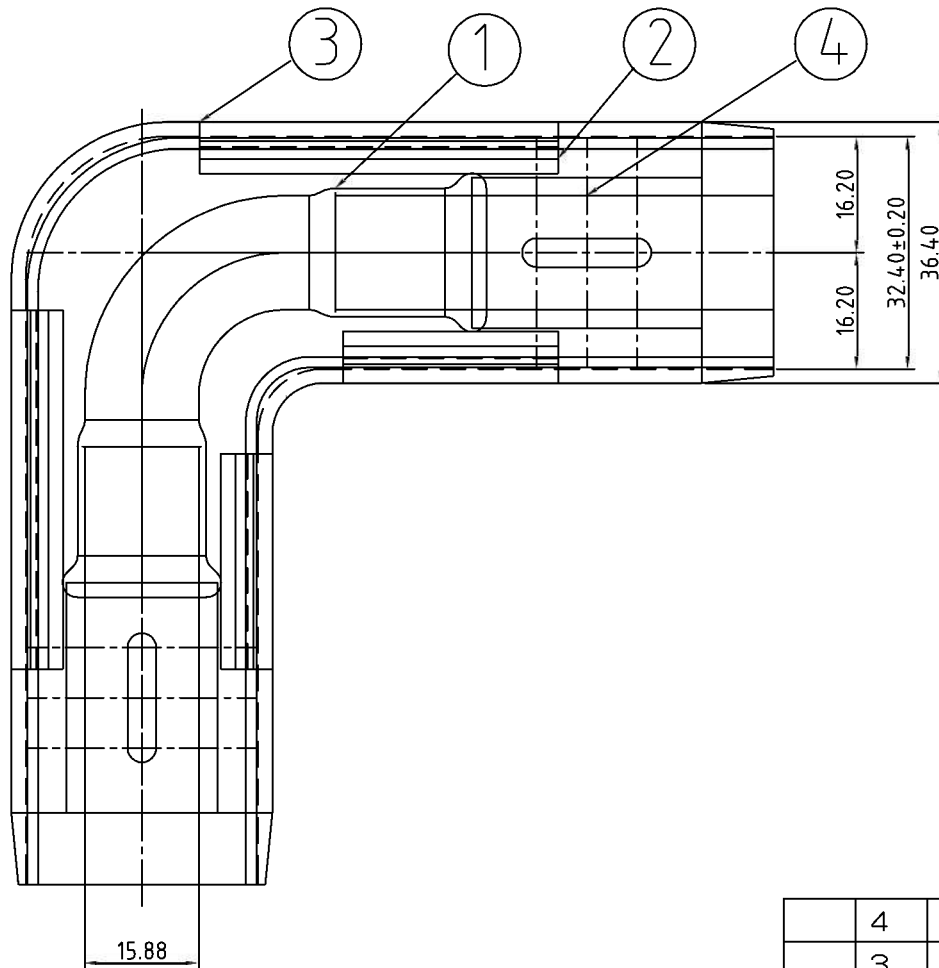
A寸法の長さは、部品毎に指示する。  
 上部カバーの吻合部は、全てリブ形状とする。

※ 本寸法は、壁貫通カバーのみ適用とする。



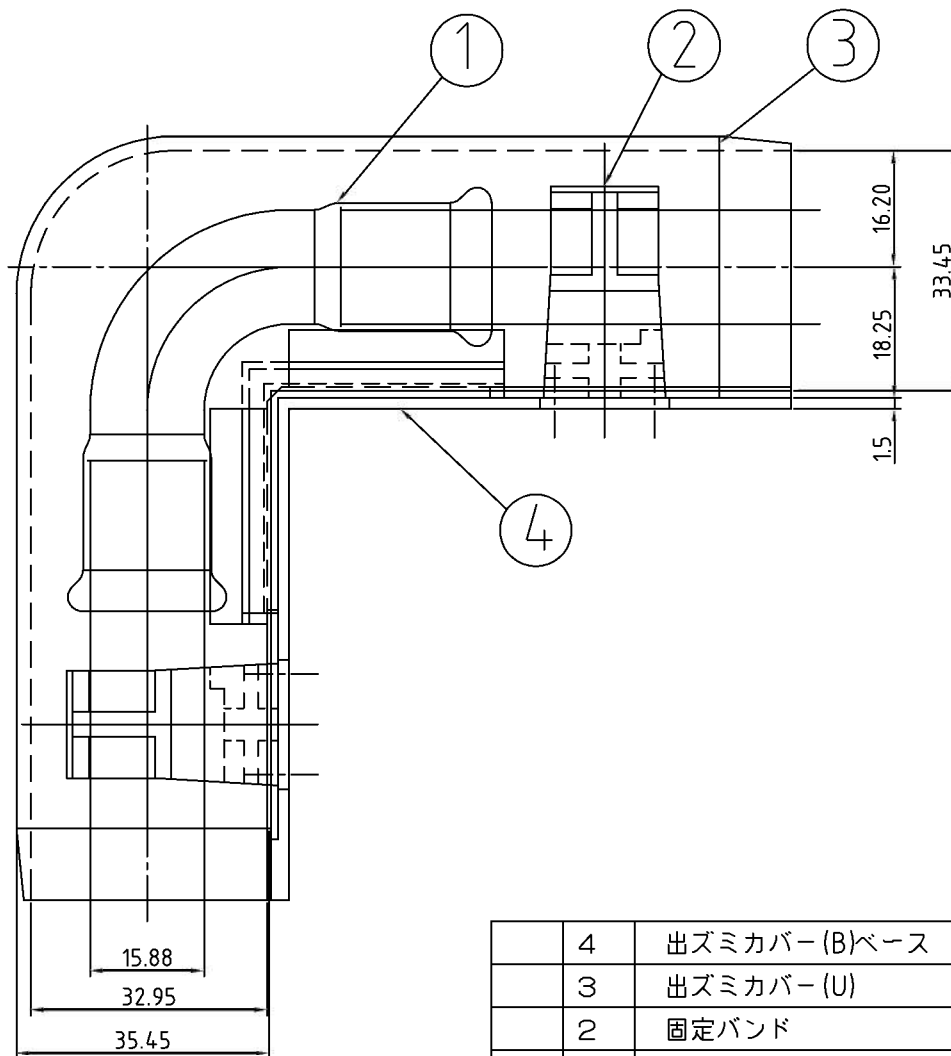
|   |          |        |          |    |
|---|----------|--------|----------|----|
| △ | - -      |        |          |    |
| △ | - -      |        |          |    |
| △ | - -      |        |          |    |
| △ | - -      |        |          |    |
| △ | 99-06-01 | 公差の見直し | 量産寸法への変更 | 元田 |

| 数量                 | 項番  | 部 品 名        | 材料名 | 重量       | 記事 |
|--------------------|-----|--------------|-----|----------|----|
| 指示ナキ公差ハ全テ ±0.2トスル。 |     | 製図日：99.04.12 |     |          |    |
|                    |     |              |     | 勘合部詳細 B  |    |
| 縮尺                 |     | 元田           |     | M99127-7 |    |
| 1 / 1              | 三角法 | 製図           | 設計  | 照査       | 1  |



|                   | 4   | エルボカバー(U)ベース | ABS          |     | アイボリー |
|-------------------|-----|--------------|--------------|-----|-------|
|                   | 3   | エルボカバー(U)    | ABS          |     | アイボリー |
|                   | 2   | 固定バンド        | ナイロン         |     |       |
|                   | 1   | モルコジョイント 90E | SUS304       |     |       |
| 数量                | 項番  | 部 品 名        | 材 料 名        | 重 量 | 記 事   |
| 指示ナキ公差ハ全テ±0.2トスル。 |     |              | 製図日：99.04.15 |     |       |
|                   |     |              | エルボカバー組立     |     |       |
|                   |     |              |              |     |       |
| 縮尺                |     | 元田           | M99124-3     |     |       |
| 1/1               | 三角法 | 製図 設計 照査     |              |     |       |

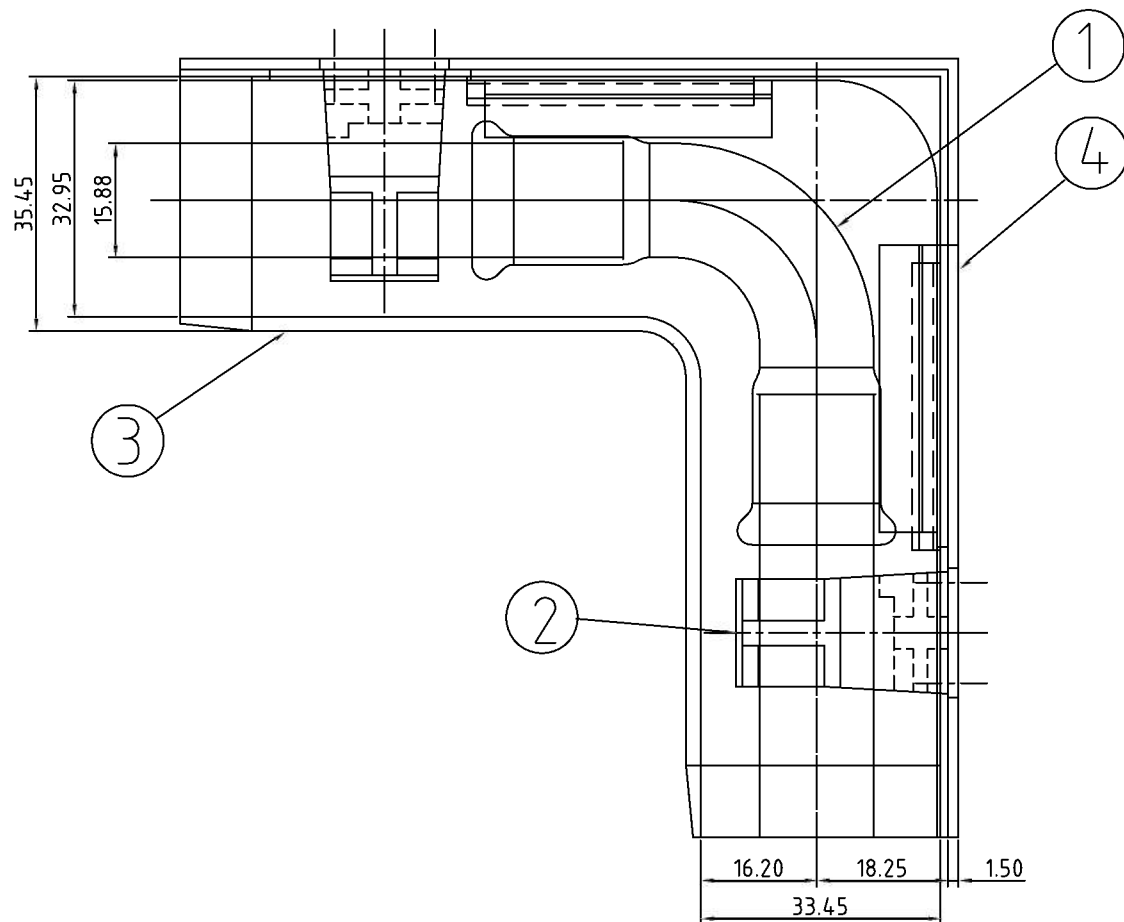
|   |          |        |          |    |
|---|----------|--------|----------|----|
| △ | - -      |        |          |    |
| △ | - -      |        |          |    |
| △ | - -      |        |          |    |
| △ | - -      |        |          |    |
| △ | 99-05-31 | 公差の見直し | 量産寸法への変更 | 元田 |



|                   | 4   | 出ズミカバー(B)ベース | ABS          |    | アイボリー    |
|-------------------|-----|--------------|--------------|----|----------|
|                   | 3   | 出ズミカバー(U)    | ABS          |    | アイボリー    |
|                   | 2   | 固定バンド        | ナイロン         |    | CLIC     |
|                   | 1   | モルコジョイント90E  | SUS304       |    |          |
| 数量                | 項番  | 部品名          | 材料名          | 重量 | 記事       |
| 指示ナキ公差ハ全テ±0.1トスル。 |     |              | 製図日：99.04.15 |    |          |
|                   |     |              |              |    | 出ズミカバー組立 |
|                   |     |              |              |    | M99128-3 |
|                   |     |              |              |    | 2        |
| 縮尺                |     | 元田           |              |    |          |
| 1/1               | 三角法 | 製図           | 設計           | 照査 |          |

|   |     |   |  |  |
|---|-----|---|--|--|
| △ | -   | - |  |  |
| △ | -   | - |  |  |
| △ | -   | - |  |  |
| △ | -   | - |  |  |
| △ | 99- | - |  |  |





|    | 4  | 入ズミカバー(B)ベース | ABS    |     | アイボリー |
|----|----|--------------|--------|-----|-------|
|    | 3  | 入ズミカバー(U)    | ABS    |     | アイボリー |
|    | 2  | 固定バンド        | ナイロン   |     | CLIC  |
|    | 1  | モルコジョイント 90E | SUS304 |     |       |
| 数量 | 項番 | 部 品 名        | 材 料 名  | 重 量 | 記 事   |

|   |       |  |  |  |
|---|-------|--|--|--|
| △ | - -   |  |  |  |
| △ | - -   |  |  |  |
| △ | - -   |  |  |  |
| △ | - -   |  |  |  |
| △ | 99- - |  |  |  |

|                   |     |                  |     |     |
|-------------------|-----|------------------|-----|-----|
| 指示ナキ公差ハ全テ±0.1トスル。 |     | 製 図 日 : 99.04.15 |     |     |
|                   |     | 入ズミカバー組立         |     |     |
|                   |     |                  |     |     |
| 縮尺                |     | 元 田              |     |     |
| 1 / 1             | 三角法 | 製 図              | 設 計 | 照 査 |
|                   |     | M99129-3         |     | 0   |