

【製品名・図番対応表】

2022年7月15日

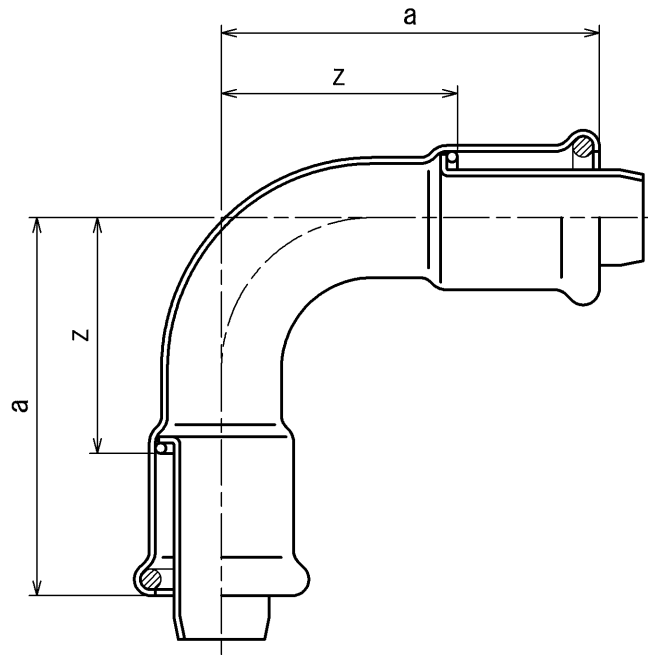
製品名	材質	寸法	図番	備考
JPジョイント インコア固定				
J・90E	SUS304	10	SJP-0101-0	
J・90E	SUS304	13	SJP-0101-0	
J・90E	SUS304	16	SJP-0101-0	
J・90E	SUS304	16×13	SJP-0125-0	
J・S	SUS304	10	SJP-0104-0	
J・S	SUS304	13	SJP-0104-0	
J・S	SUS304	16	SJP-0104-0	
J・R	SUS304	13×10	SJP-0105-0	
J・R	SUS304	16×10	SJP-0105-0	
J・R	SUS304	16×13	SJP-0105-0	
J・T	SUS304	10	SJP-0102-0	
J・T	SUS304	13	SJP-0102-0	
J・T	SUS304	16	SJP-0102-0	
J・異径T	SUS304	13×10	SJP-0103-0	
J・異径T	SUS304	16×10	SJP-0103-0	
J・異径T	SUS304	16×13	SJP-0103-0	
J・異径T	SUS304	16×13×13	SJP-0126-0	
J・MA	SUS304	10×1/2	SJP-0106-0	
J・MA	SUS304	13×1/2	SJP-0106-0	
J・MA	SUS304	13×3/4	SJP-0106-0	
J・MA	SUS304	16×1/2	SJP-0106-0	
J・MA	SUS304	16×3/4	SJP-0106-0	
J・MAJ	SUS304	10×1/2	SJP-0120-0	
J・MAJ	SUS304	13×1/2	SJP-0120-0	
J・MAJ	SUS304	16×1/2	SJP-0120-0	
J・MAJ	SUS304	16×3/4	SJP-0120-0	
J・MAJL	SUS304	10×1/2	SJP-0123-0	
J・MAJL	SUS304	13×1/2	SJP-0123-0	
J・MAE	SUS304	10×1/2	SJP-0112-0	
J・MAE	SUS304	10×3/4	SJP-0112-0	
J・MAE	SUS304	13×1/2	SJP-0112-0	
J・MAE	SUS304	13×3/4	SJP-0112-0	
J・MAE	SUS304	16×3/4	SJP-0112-0	
J・FA	SUS304	10×1/2	SJP-0107-0	
J・FA	SUS304	13×1/2	SJP-0107-0	
J・FA	SUS304	16×1/2	SJP-0107-0	
J・FA	SUS304	16×3/4	SJP-0107-0	
J・US	SUS304	10×1/2	SJP-0111-0	
J・US	SUS304	13×1/2	SJP-0111-0	
J・US	SUS304	16×3/4	SJP-0111-0	
J・90U	SUS304	10×1/2	SJP-0110-1	16x3/4 b寸法訂正
J・90U	SUS304	13×1/2	SJP-0110-1	16x3/4 b寸法訂正
J・90U	SUS304	16×3/4	SJP-0110-1	16x3/4 b寸法訂正
J・WS	SUS304	10×1/2	SJP-0117-0	
J・WS	SUS304	13×1/2	SJP-0117-0	
J・WE	SUS304	10×1/2	SJP-0114-0	
J・WE	SUS304	13×1/2	SJP-0114-0	
J・ZWS	SUS304	13×1/2	SJP-0113-0	
J・ZWEG	SUS304	10×1/2	SJP-0115-0	
J・ZWEG	SUS304	13×1/2	SJP-0115-0	
J・ZWE	SUS304	16×3/4	SJP-0109-0	
J・ZWE2	SUS304	10×1/2	SJP-0108-0	
J・ZWE2	SUS304	13×1/2	SJP-0108-0	

【製品名・図番対応表】

2022年7月15日

製品名	材質	寸法	図番	備考
J・ZFAE	SUS304	10×1/2	SJP-0122-0	
J・ZFAE	SUS304	13×1/2	SJP-0122-0	
J・SH	SUS304	10×13Su	SJP-0119-1	16x20Su a,z寸法訂正
J・SH	SUS304	13×13Su	SJP-0119-1	16x20Su a,z寸法訂正
J・SH	SUS304	13×20Su	SJP-0119-1	16x20Su a,z寸法訂正
J・SH	SUS304	16×20Su	SJP-0119-1	16x20Su a,z寸法訂正
J・90EH	SUS304	10×13Su	SJP-0121-1	10x13Su,13x13Su a,z1寸法訂正
J・90EH	SUS304	13×13Su	SJP-0121-1	10x13Su,13x13Su a,z1寸法訂正
J・90EH	SUS304	16×20Su	SJP-0121-1	10x13Su,13x13Su a,z1寸法訂正
J・TH	SUS304	10×13Su	SJP-0118-0	
J・TH	SUS304	13×13Su	SJP-0118-0	
J・TH	SUS304	13×20Su	SJP-0118-0	
J・TH	SUS304	13×25Su	SJP-0118-0	
J・TH	SUS304	16×20Su	SJP-0118-0	
J・TH	SUS304	16×25Su	SJP-0118-0	
J・MAEJ	SUS304	10×1/2	SJP-0124-1	16x1/2 b寸法訂正
J・MAEJ	SUS304	13×1/2	SJP-0124-1	16x1/2 b寸法訂正
J・MAEJ	SUS304	16×1/2	SJP-0124-1	16x1/2 b寸法訂正
J・Z90EH	SUS304	13×13Su	SJP-0127-0	
J・MATJ	SUS304	16×1/2	SJP-0128-0	
J・ZLB	SUS304	13×1/2	SJP-0129-0	
J・ZLB	SUS304	13×1/2	SJP-0129-0	
SUSヘッダー	SUS304	2P、3P、4P、5P	SL-1270-2	2P追加
ヘッダー保温材		3P、4P、5P	SL-1272-3	保温材2P-180、保温材キャップ削除
ヘッダープラグ	SUS304	R1/2	SL-1273-1	寸法記号の見直し
ヘッダーキャップ	SUS304	Rc3/4	SL-1274-1	寸法記号の見直し

受注番号 Order No.		材料 Material	SUS 304	数量 Quantity	
-------------------	--	----------------	---------	----------------	--



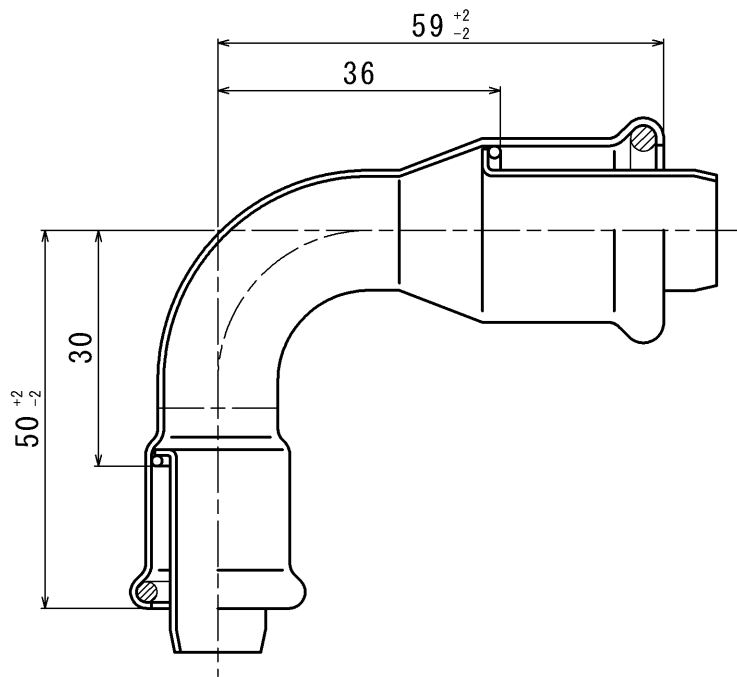
記号 呼び径(径)	a	z
10	46 ⁺² ₋₂	31
13	50 ⁺² ₋₂	30
16	50 ⁺² ₋₂	27

ALL DIMENSIONS ARE IN MILLIMETERS.

尺度 SCALE		品名 DESCRIPTION					
N. T. S		JPジョイント インコア固定品 90° エルボ J-90E		改訂 Rev.	改訂内容 DESCRIPTION	発行 ISSUED BY	作成 PREPARED BY
発行 ISSUED BY	作成 PREPARED BY			寸法 DIMENSIONAL	規格 STANDARD	図面番号 DRAWING No.	
蔭池	山藤 H27.9.1					SJP-0101	

株式会社ベンカン

受注番号 Order No.		材料 Material	SUS 304	数量 Quantity	
-------------------	--	----------------	---------	----------------	--

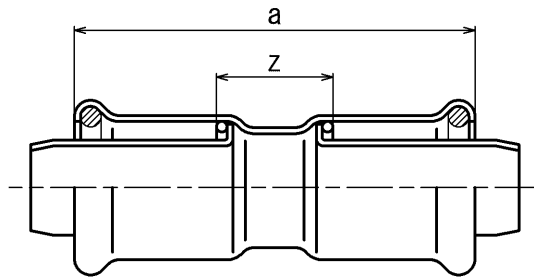


ALL DIMENSIONS ARE IN MILLIMETERS.

尺度 SCALE		品名 DESCRIPTION						
N. T. S		JPジョイント インコア固定品 90°エルボ J・90E 16径×13径		改訂 Rev.	改訂内容 DESCRIPTION	発行 ISSUED BY	作成 PREPARED BY	
発行 ISSUED BY	作成 PREPARED BY			寸法 DIMENSIONAL	規格 STANDARD	図面番号 DRAWING No.		Rev. No.
蔭池	山藤 H27.9.1					SJP-0125		- 0

株式会社ベンカン

受注番号 Order No.		材料 Material	SUS 304	数量 Quantity	
-------------------	--	----------------	---------	----------------	--



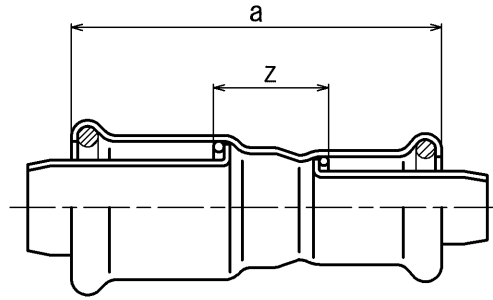
記号 呼び径(径)	a	z
10	46 ⁺² ₋₂	16
13	54 ⁺² ₋₂	14
16	60 ⁺² ₋₂	14

ALL DIMENSIONS ARE IN MILLIMETERS.

尺 度 SCALE		品 名 DESCRIPTION						
N. T. S		JPジョイント インコア固定品 ソケット J・S		改 訂 Rev.	改 訂 内 容 DESCRIPTION	発 行 ISSUED BY	作 成 PREPARED BY	
発 行 ISSUED BY	作 成 PREPARED BY			寸 法 DIMENSIONAL	規 格 STANDARD	図 面 番 号 DRAWING No.		
蔭 池	山 藤 H27.9.1					SJP-0104		Rev. No. — 0

株式会社ベンカン

受注番号 Order No.		材料 Material	SUS 304	数量 Quantity	
-------------------	--	----------------	---------	----------------	--



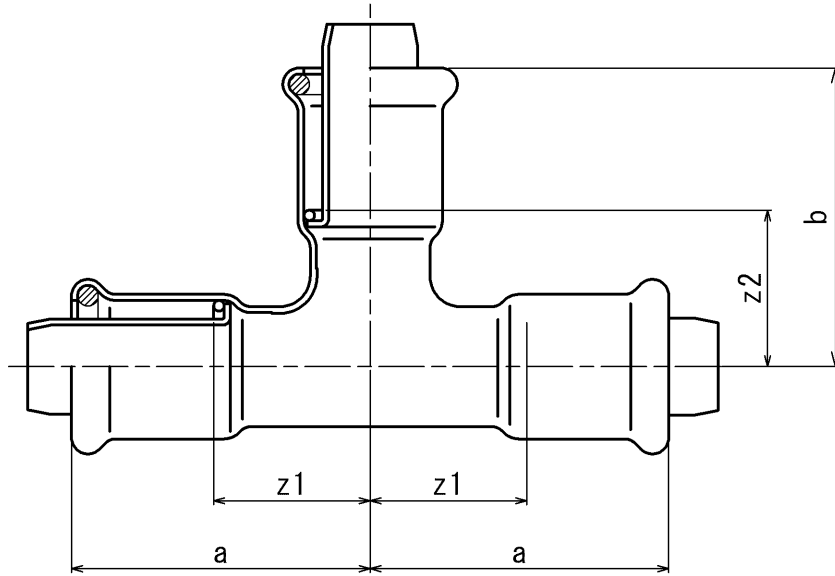
記号 呼び径 (径)	a	z
13 x 10	49 ⁺² ₋₂	14
16 x 10	58 ⁺² ₋₂	20
16 x 13	62 ⁺² ₋₂	19

ALL DIMENSIONS ARE IN MILLIMETERS.

尺度 SCALE		品名 DESCRIPTION						
N. T. S		JPジョイント インコア固定品 レジューサ J・R		改訂 Rev.	改訂内容 DESCRIPTION	発行 ISSUED BY	作成 PREPARED BY	
発行 ISSUED BY	作成 PREPARED BY			寸法 DIMENSIONAL	規格 STANDARD	図面番号 DRAWING No.		Rev. No.
蔭池	山藤 H27.9.1					SJP-0105		— 0

株式会社ベンカン

受注番号 Order No.		材料 Material	SUS 304	数量 Quantity	
-------------------	--	----------------	---------	----------------	--



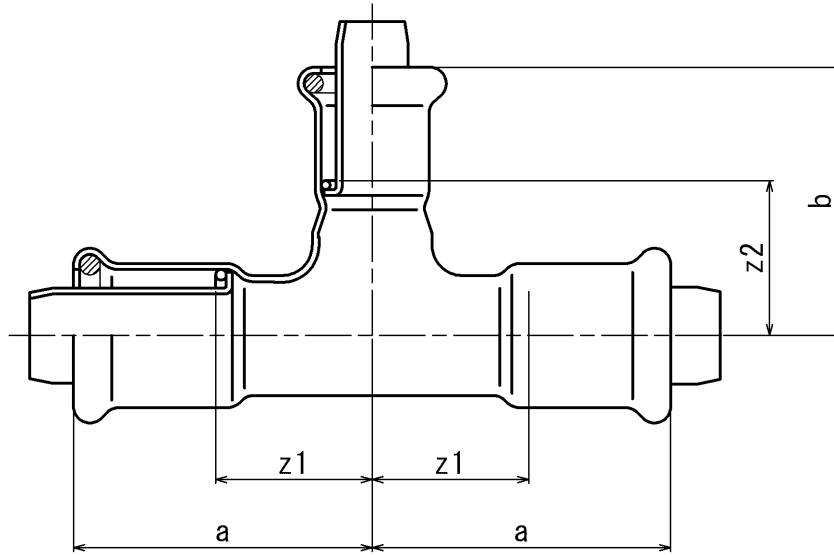
記号 呼び径 (径)	a, b	z1, z2
10	36 ⁺² ₋₂	21
13	40 ⁺² ₋₂	20
16	46 ⁺² ₋₂	23

ALL DIMENSIONS ARE IN MILLIMETERS.

尺度 SCALE		品名 DESCRIPTION						
N. T. S		JPジョイント インコア固定品 ティー J・T		改訂 Rev.	改訂内容 DESCRIPTION	発行 ISSUED BY	作成 PREPARED BY	
発行 ISSUED BY	作成 PREPARED BY			寸法 DIMENSIONAL	規格 STANDARD	図面番号 DRAWING No.		Rev. No.
蔭池	山藤 H27.9.1					SJP-0102		— 0

株式会社ベンカン

受注番号 Order No.		材料 Material	SUS 304	数量 Quantity	
-------------------	--	----------------	---------	----------------	--



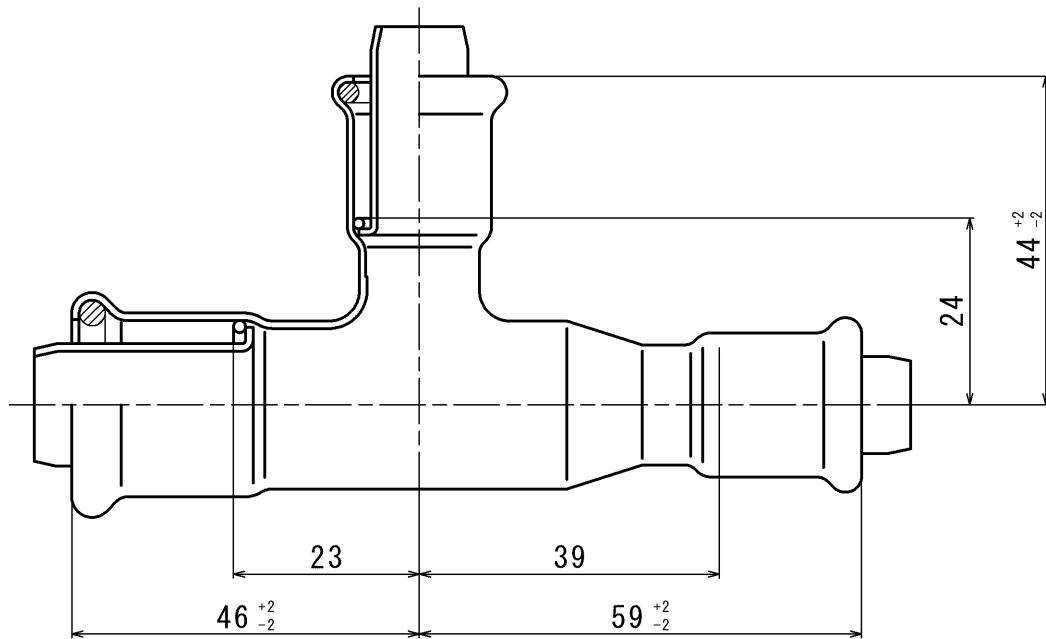
記号 呼び径 (径)	a	b	z1	z2
13 x 10	40 ⁺² ₋₂	36 ⁺² ₋₂	20	21
16 x 10	46 ⁺² ₋₂	40 ⁺² ₋₂	23	25
16 x 13	46 ⁺² ₋₂	44 ⁺² ₋₂	23	24

ALL DIMENSIONS ARE IN MILLIMETERS.

尺度 SCALE		品名 DESCRIPTION					
N. T. S		JPジョイント インコア固定品 異径ティー J・T		改訂 Rev.	改訂内容 DESCRIPTION	発行 ISSUED BY	作成 PREPARED BY
発行 ISSUED BY	作成 PREPARED BY			寸法 DIMENSIONAL	規格 STANDARD	図面番号 DRAWING No.	
蔭池	山藤 H27.9.1					SJP-0103	

株式会社ベンカン

受注番号 Order No.		材料 Material	SUS 304	数量 Quantity	
-------------------	--	----------------	---------	----------------	--

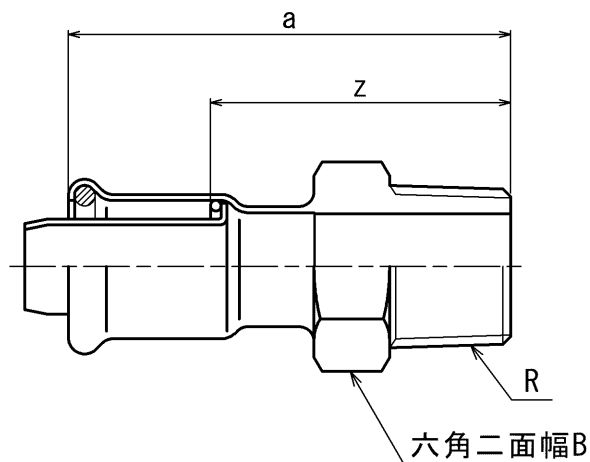


ALL DIMENSIONS ARE IN MILLIMETERS.

尺度 SCALE		品名 DESCRIPTION						
N. T. S		JPジョイント インコア固定品 ティー J・T 16径×13径×13径		改訂 Rev.	改訂内容 DESCRIPTION	発行 ISSUED BY	作成 PREPARED BY	
発行 ISSUED BY	作成 PREPARED BY			寸法 DIMENSIONAL	規格 STANDARD	図面番号 DRAWING No.		Rev. No.
蔭池	山藤 H27.9.1					SJP-0126		— 0

株式会社ベンカン

受注番号 Order No.		材料 Material	SUS 304 (SCS13)	数量 Quantity	
-------------------	--	----------------	--------------------	----------------	--



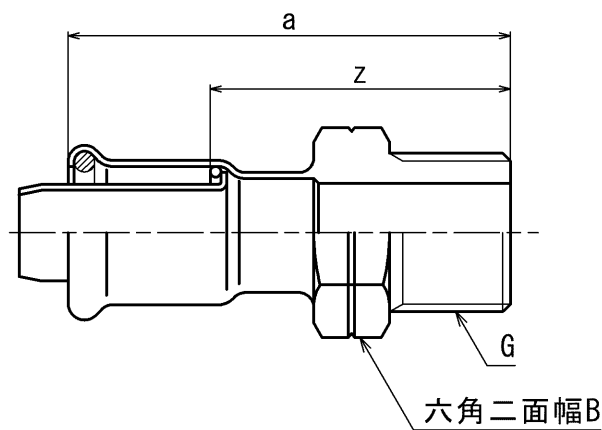
記号 呼び径(径)	a	z	B	R	
				呼び	ねじ山数 (25.4mmにつき)
10x1/2	55 ⁺² ₋₂	40	24	1/2	14
13x1/2	59 ⁺² ₋₂	39	24	1/2	14
13x3/4	62 ⁺² ₋₂	42	30	3/4	14
16x1/2	61 ⁺² ₋₂	38	24	1/2	14
16x3/4	64 ⁺² ₋₂	41	30	3/4	14

ALL DIMENSIONS ARE IN MILLIMETERS.

尺度 SCALE		品名 DESCRIPTION						
N. T. S		JPジョイント インコア固定品 オスアダプタ付ソケット J・MA		改訂 Rev.	改訂内容 DESCRIPTION	発行 ISSUED BY	作成 PREPARED BY	
発行 ISSUED BY	作成 PREPARED BY			寸法 DIMENSIONAL	規格 STANDARD	図面番号 DRAWING No.		
蔭池	山藤 H27.9.1					SJP-0106		Rev. No. — 0

株式会社ベンカン

受注番号 Order No.		材料 Material	SUS 304 (SCS13)	数量 Quantity	
-------------------	--	----------------	--------------------	----------------	--



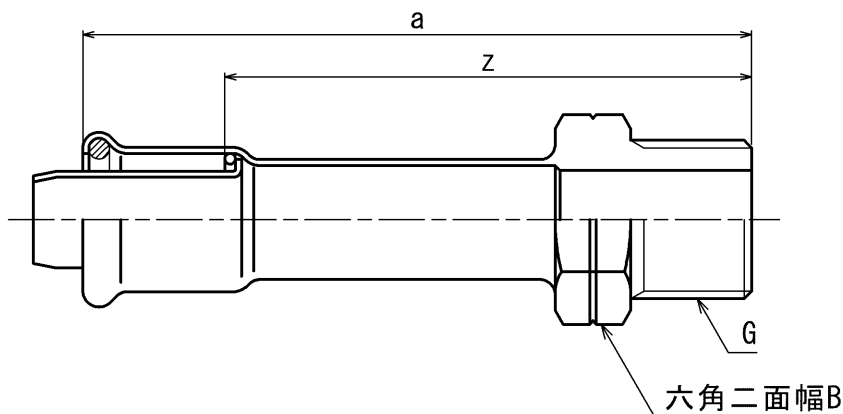
記号 呼び径(径)	a	z	B	G	
				呼び	ねじ山数 (25.4mmにつき)
10x1/2	55 ⁺² ₋₂	40	24	1/2	14
13x1/2	59 ⁺² ₋₂	39	24	1/2	14
16x1/2	61 ⁺² ₋₂	38	24	1/2	14
16x3/4	64 ⁺² ₋₂	41	30	3/4	14

ALL DIMENSIONS ARE IN MILLIMETERS.

尺度 SCALE		品名 DESCRIPTION						
N. T. S		JPジョイント インコア固定品 オスアダプタ付ソケットJ型 J-MAJ		改訂 Rev.	改訂内容 DESCRIPTION	発行 ISSUED BY	作成 PREPARED BY	
発行 ISSUED BY	作成 PREPARED BY			寸法 DIMENSIONAL	規格 STANDARD	図面番号 DRAWING No.		
蔭池	山藤 H27.9.1					SJP-0120		Rev. No. — 0

株式会社ベンカン

受注番号 Order No.		材料 Material	SUS 304 (SCS13)	数量 Quantity	
-------------------	--	----------------	--------------------	----------------	--



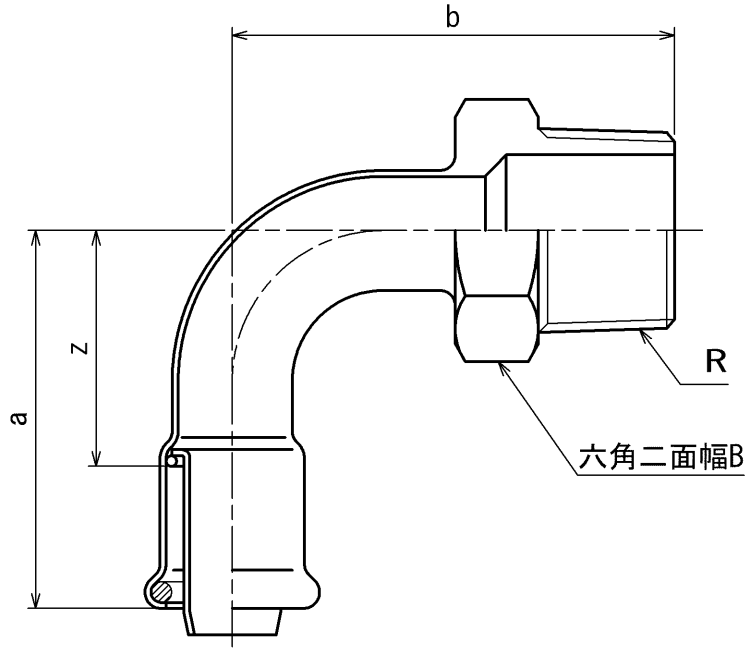
記号 呼び径(径)	a	z	B	G
10x1/2	85 ⁺² ₋₂	70	24	1/2
13x1/2	89 ⁺² ₋₂	69	24	1/2

ALL DIMENSIONS ARE IN MILLIMETERS.

尺度 SCALE		品名 DESCRIPTION						
N. T. S		JPジョイント インコア固定品 オスアダプタ付ソケットJ型ロング J-MAJL 10, 13径		改訂 Rev.	改訂内容 DESCRIPTION	発行 ISSUED BY	作成 PREPARED BY	
発行 ISSUED BY	作成 PREPARED BY			寸法 DIMENSIONAL	規格 STANDARD	図面番号 DRAWING No.		Rev. No.
蔭池	保坂 H27.9.1					SJP-0123		— 0

株式会社ベンカン

受注番号 Order No.		材料 Material	SUS 304 (SCS13)	数量 Quantity	
-------------------	--	----------------	--------------------	----------------	--



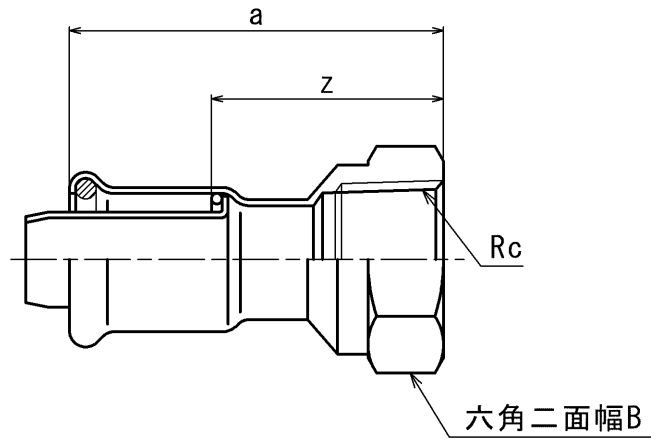
記号 呼び径(径)	a	b	z	B	R	
					呼び	ねじ山数 (25.4mmにつき)
10x1/2	46 ⁺² ₋₂	56 ⁺² ₋₂	31	24	1/2	14
10x3/4	46 ⁺² ₋₂	59 ⁺² ₋₂	31	30	3/4	14
13x1/2	50 ⁺² ₋₂	56 ⁺² ₋₂	30	24	1/2	14
13x3/4	50 ⁺² ₋₂	59 ⁺² ₋₂	30	30	3/4	14
16x3/4	58 ⁺² ₋₂	62 ⁺² ₋₂	35	30	3/4	14

ALL DIMENSIONS ARE IN MILLIMETERS.

尺度 SCALE		品名 DESCRIPTION						
N. T. S		JPジョイント インコア固定品 オスアダプタ付90°エルボ J・MAE		改訂 Rev.	改訂内容 DESCRIPTION	発行 ISSUED BY	作成 PREPARED BY	
発行 ISSUED BY	作成 PREPARED BY			寸法 DIMENSIONAL	規格 STANDARD	図面番号 DRAWING No.		
蔭池	山藤 H27.9.1					SJP-0112		Rev. No. — 0

株式会社ベンカン

受注番号 Order No.		材料 Material	SUS 304 (SCS13)	数量 Quantity	
-------------------	--	----------------	--------------------	----------------	--



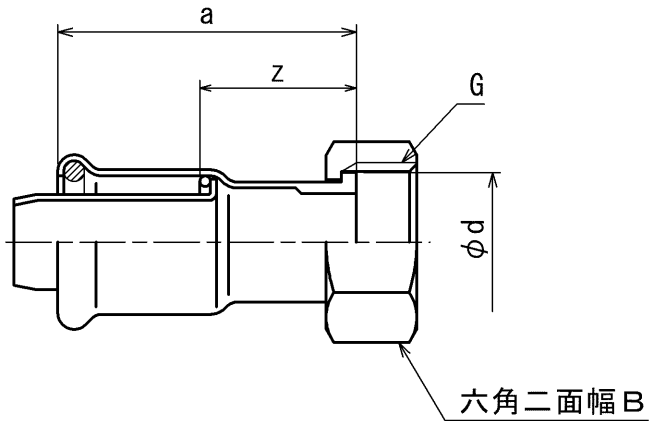
記号 呼び径(径)	a	z	B	Rc	
				呼び	ねじ山数 (25.4mm(こつき))
10x1/2	46 ⁺² ₋₂	31	26	1/2	14
13x1/2	50 ⁺² ₋₂	30	26	1/2	14
16x1/2	59 ⁺² ₋₂	36	26	1/2	14
16x3/4	54 ⁺² ₋₂	31	30	3/4	14

ALL DIMENSIONS ARE IN MILLIMETERS.

尺度 SCALE		品名 DESCRIPTION						
N. T. S		JPジョイント インコア固定品 メスアダプタ付ソケット J・FA		改訂 Rev.	改訂内容 DESCRIPTION	発行 ISSUED BY	作成 PREPARED BY	
発行 ISSUED BY	作成 PREPARED BY			寸法 DIMENSIONAL	規格 STANDARD	図面番号 DRAWING No.		Rev. No.
蔭池	山藤 H27.9.1					SJP-0107		— 0

株式会社ベンカン

受注番号 Order No.		材料 Material	SUS 304	数量 Quantity	
-------------------	--	----------------	---------	----------------	--



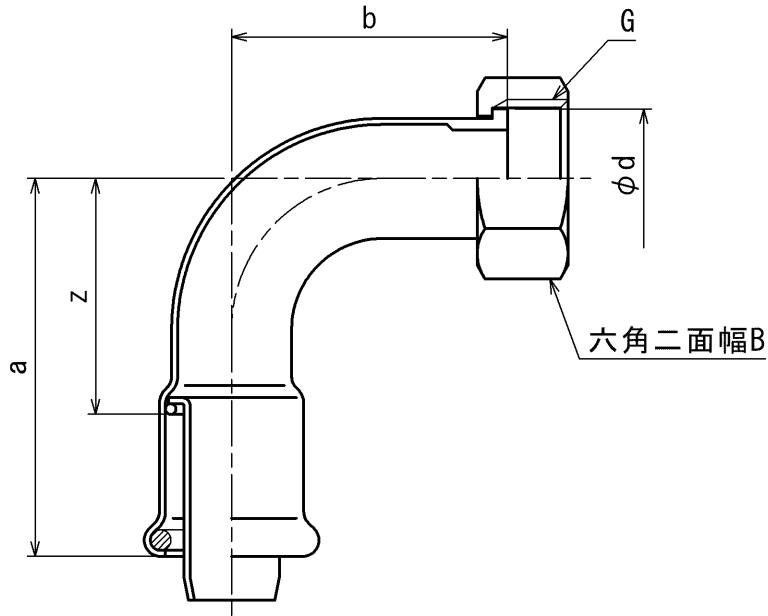
記号 呼び径(径)	a	z	ϕd	B	G
10x1/2	36 ⁺² ₋₂	21	18.7	23	1/2
13x1/2	40 ⁺² ₋₂	20	18.7	23	1/2
16x3/4	51 ⁺² ₋₂	28	23.5	30	3/4

ALL DIMENSIONS ARE IN MILLIMETERS.

尺 度 SCALE		品 名 DESCRIPTION						
N. T. S		JPジョイント インコア固定品 ユニオンソケット J-US		改 訂 Rev.	改 訂 内 容 DESCRIPTION	発 行 ISSUED BY	作 成 PREPARED BY	
発 行 ISSUED BY	作 成 PREPARED BY			寸 法 DIMENSIONAL	規 格 STANDARD	図 面 番 号 DRAWING No.		
蔭 池	山 藤 H27.9.1						SJP-0111	Rev. No. — 0

株式会社ベンカン

受注番号 Order No.		材料 Material	SUS 304	数量 Quantity	
-------------------	--	----------------	---------	----------------	--



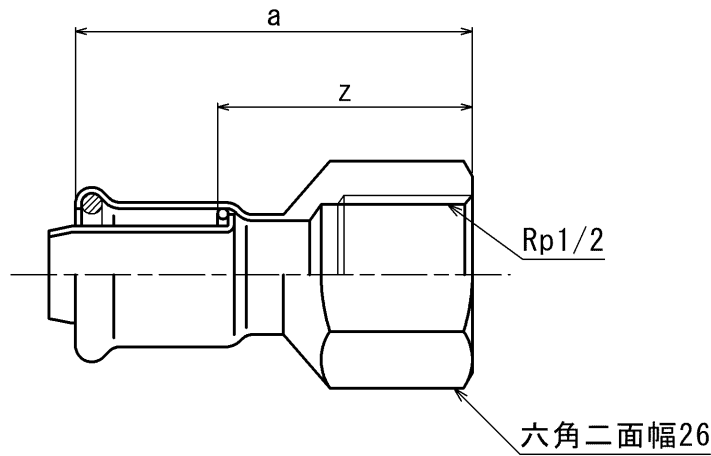
記号 呼び径(径)	a	b	z	φd	B	G
10x1/2	46 ⁺² ₋₂	37 ⁺² ₋₂	31	18.7	23	1/2
13x1/2	50 ⁺² ₋₂	37 ⁺² ₋₂	30	18.7	23	1/2
16x3/4	58 ⁺² ₋₂	57 ⁺² ₋₂	35	23.5	30	3/4

ALL DIMENSIONS ARE IN MILLIMETERS.

尺度 SCALE		品名 DESCRIPTION					
N. T. S		JPジョイント インコア固定品 90°ユニオン J-90U		1	16x3/4 b寸法訂正	2022.7.15	山藤
発行 ISSUED BY	作成 PREPARED BY			改訂 Rev.	改訂内容 DESCRIPTION	発行 ISSUED BY	作成 PREPARED BY
蔭池	山藤 H27.9.1			寸法 DIMENSIONAL	規格 STANDARD	図面番号 DRAWING No.	
				SJP-0110		Rev. No. — 1	

株式会社ベンカン

受注番号 Order No.		材料 Material	SUS 304 (SCS13)	数量 Quantity	
-------------------	--	----------------	--------------------	----------------	--



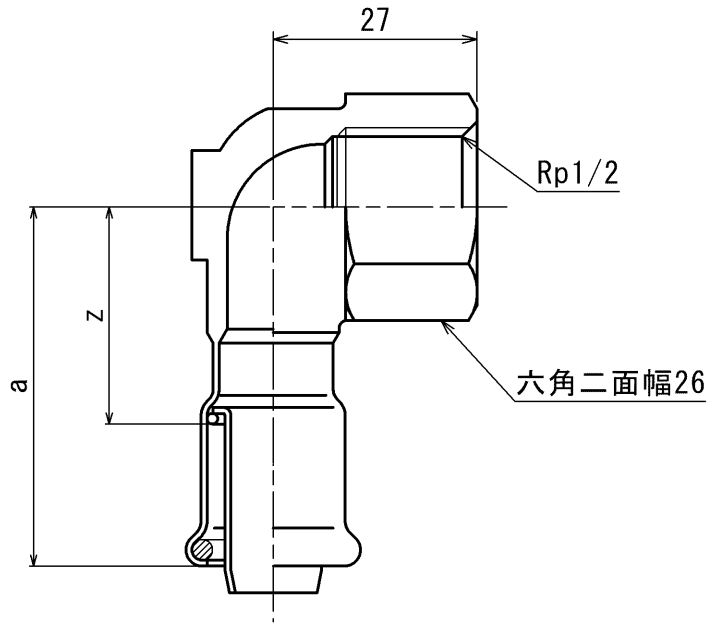
記号 呼び径(径)	a	z
10x1/2	51 ⁺² ₋₂	36
13x1/2	55 ⁺² ₋₂	35

ALL DIMENSIONS ARE IN MILLIMETERS.

尺度 SCALE		品名 DESCRIPTION					
N. T. S		JPジョイント インコア固定品 水栓ソケット J・WS		改訂 Rev.	改訂内容 DESCRIPTION	発行 ISSUED BY	作成 PREPARED BY
発行 ISSUED BY	作成 PREPARED BY			寸法 DIMENSIONAL	規格 STANDARD	図面番号 DRAWING No.	
蔭池	山藤 H27.9.1					SJP-0117	

株式会社ベンカン

受注番号 Order No.		材料 Material	SUS 304 (SCS13)	数量 Quantity	
-------------------	--	----------------	--------------------	----------------	--



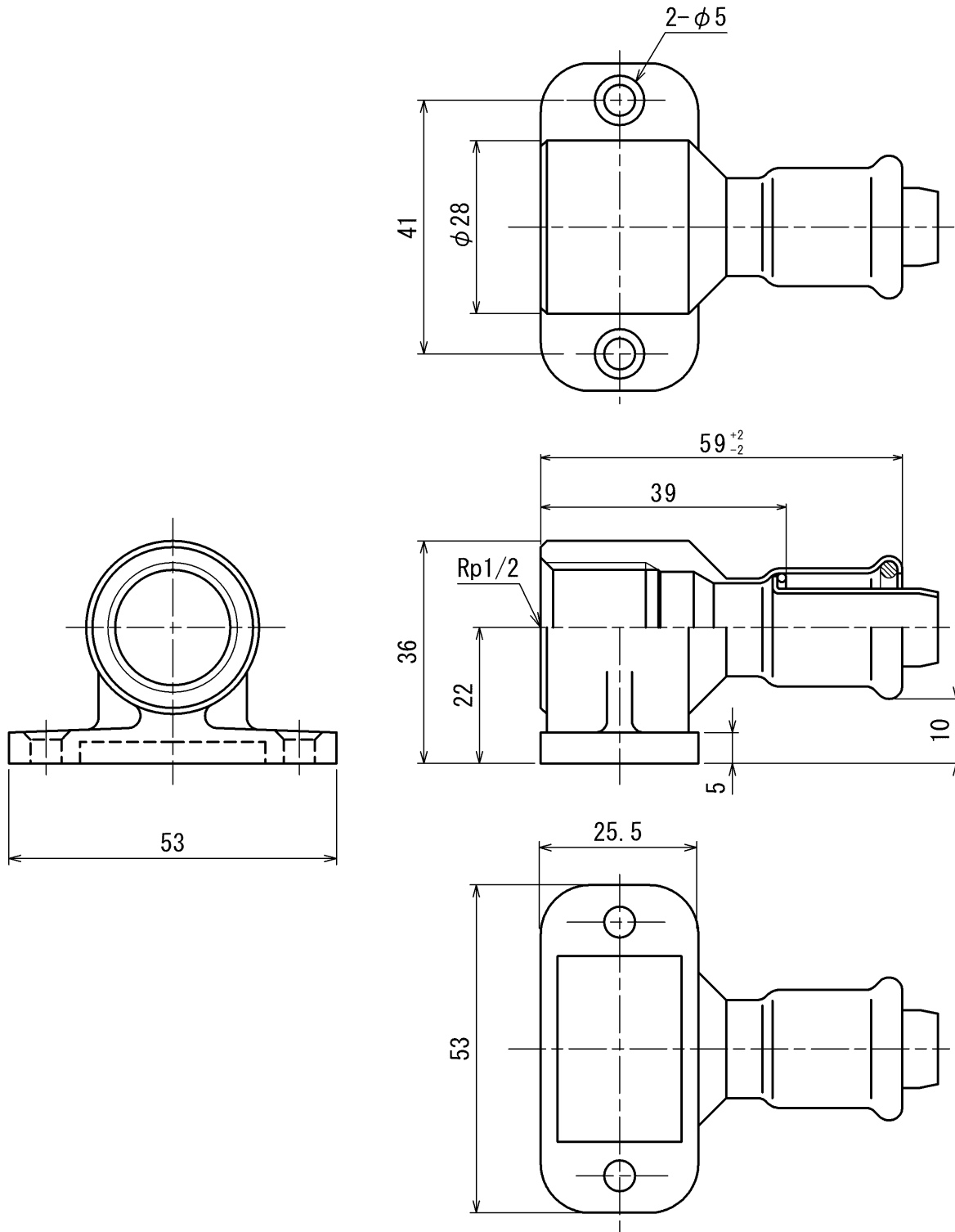
記号 呼び径(径)	a	z
10x1/2	46 ⁺² ₋₂	31
13x1/2	50 ⁺² ₋₂	30

ALL DIMENSIONS ARE IN MILLIMETERS.

尺度 SCALE		品名 DESCRIPTION						
N. T. S		JPジョイント インコア固定品 水栓エルボ J・WE		改訂 Rev.	改訂内容 DESCRIPTION	発行 ISSUED BY	作成 PREPARED BY	
発行 ISSUED BY	作成 PREPARED BY			寸法 DIMENSIONAL	規格 STANDARD	図面番号 DRAWING No.		Rev. No.
蔭池	山藤 H27.9.1					SJP-0114		— 0

株式会社ベンカン

受注番号 Order No.		材料 Material	SUS 304 (SCS13)	数量 Quantity	
-------------------	--	----------------	--------------------	----------------	--

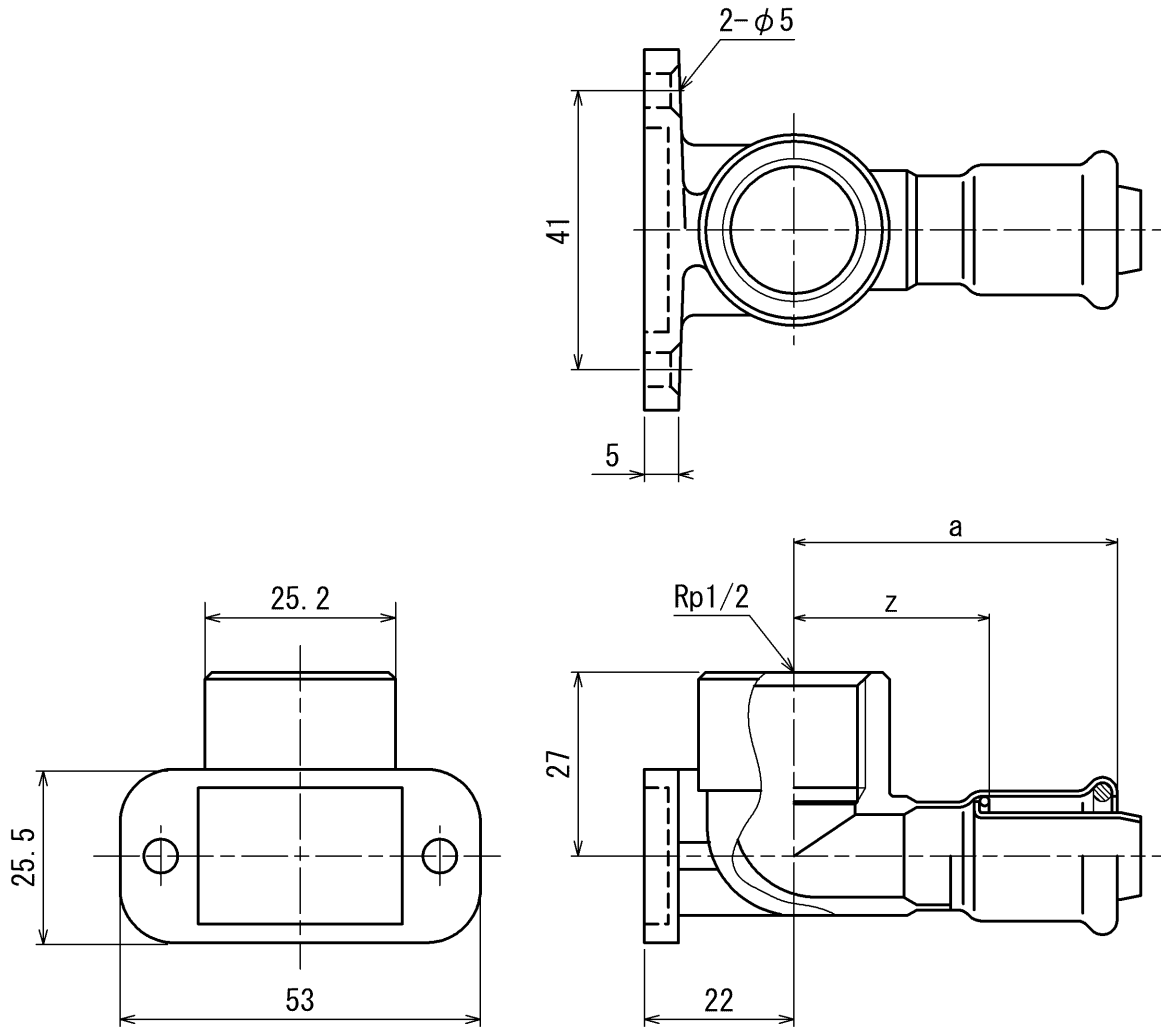


ALL DIMENSIONS ARE IN MILLIMETERS.

尺度 SCALE		品名 DESCRIPTION					
N. T. S		JPジョイント インコア固定品 座付水栓ソケット J・ZWS 13径×1/2		改訂 Rev.		改訂内容 DESCRIPTION	
発行 ISSUED BY	作成 PREPARED BY			発行 ISSUED BY		作成 PREPARED BY	
蔭池	山藤 H27.9.1			寸法 DIMENSIONAL		規格 STANDARD	
						SJP-0113	
						Rev. No. — 0	

株式会社ベンカン

受注番号 Order No.		材料 Material	SUS 304 (SCS13)	数量 Quantity	
-------------------	--	----------------	--------------------	----------------	--



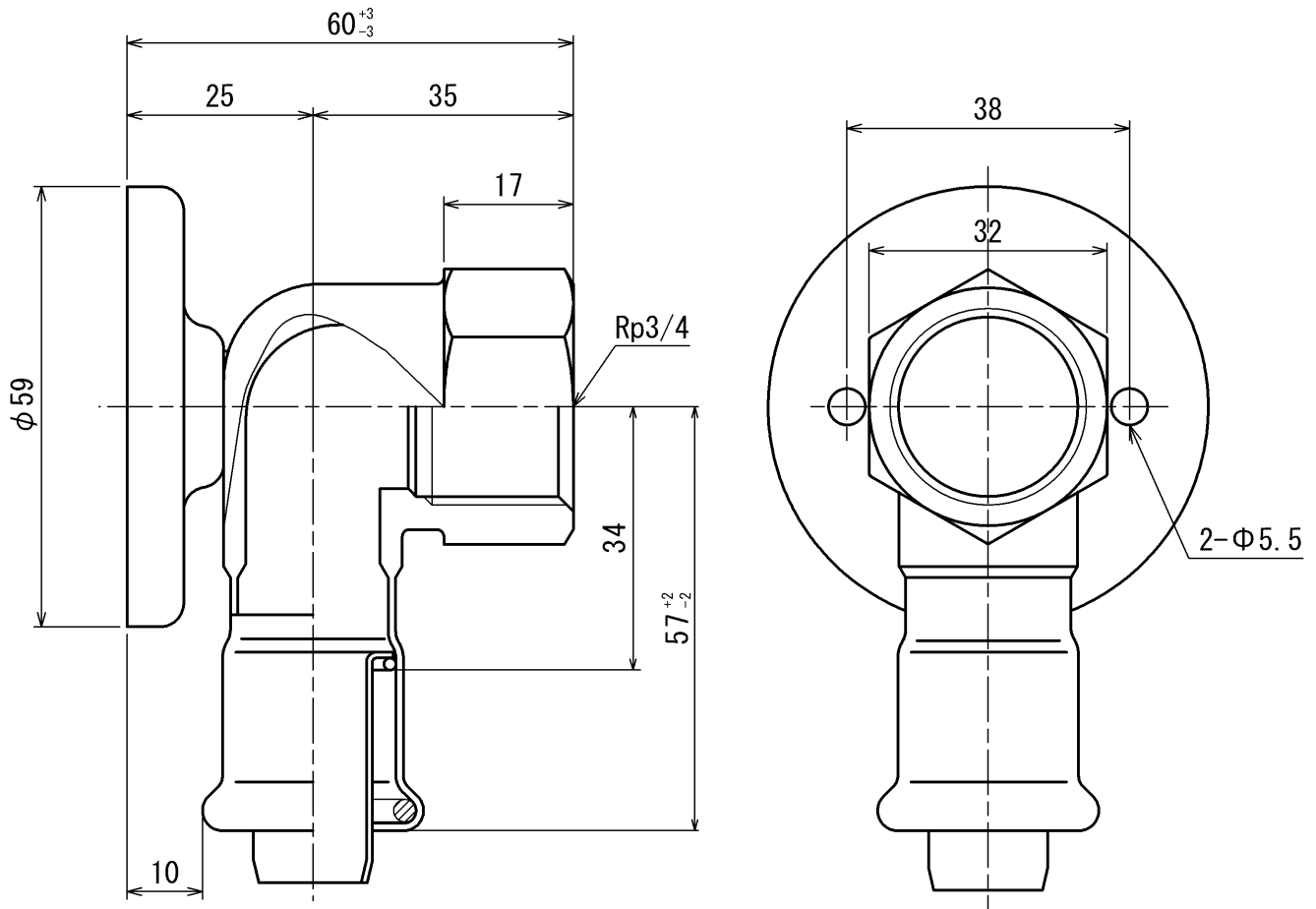
記号 呼び径(径)	a	z
10x1/2	46 ⁺² ₋₂	31
13x1/2	50 ⁺² ₋₂	30

ALL DIMENSIONS ARE IN MILLIMETERS.

尺度 SCALE		品名 DESCRIPTION						
N. T. S		JPジョイント インコア固定品 座付水栓エルボ上型 J-ZWEG 10, 13径		改訂 Rev.	改訂内容 DESCRIPTION	発行 ISSUED BY	作成 PREPARED BY	
発行 ISSUED BY	作成 PREPARED BY			寸法 DIMENSIONAL	規格 STANDARD	図面番号 DRAWING No.		
蔭池	山藤 H27.9.1					SJP-0115		Rev. No. — 0

株式会社ベンカン

受注番号 Order No.		材料 Material	SUS 304 (SCS13)	数量 Quantity	
-------------------	--	----------------	--------------------	----------------	--

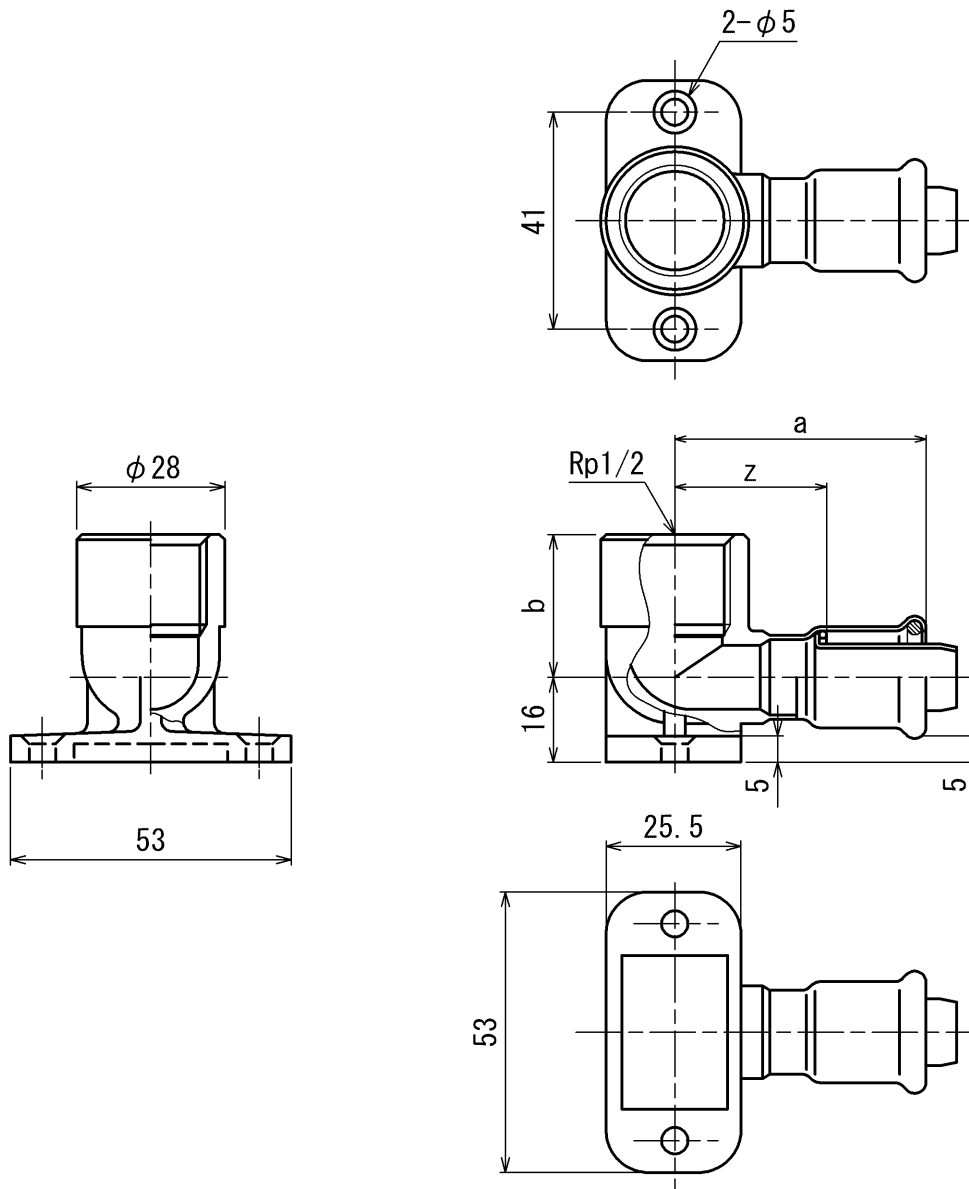


ALL DIMENSIONS ARE IN MILLIMETERS.

尺度 SCALE		品名 DESCRIPTION						
N. T. S		JPジョイント インコア固定品 座付水栓エルボ J-ZWE 16径×3/4		改訂 Rev.	改訂内容 DESCRIPTION	発行 ISSUED BY	作成 PREPARED BY	
発行 ISSUED BY	作成 PREPARED BY			寸法 DIMENSIONAL	規格 STANDARD	図面番号 DRAWING No.		Rev. No.
蔭池	山藤 H27.9.1					SJP-0109		— 0

株式会社ベンカン

受注番号 Order No.		材料 Material	SUS 304 (SCS13)	数量 Quantity	
-------------------	--	----------------	--------------------	----------------	--



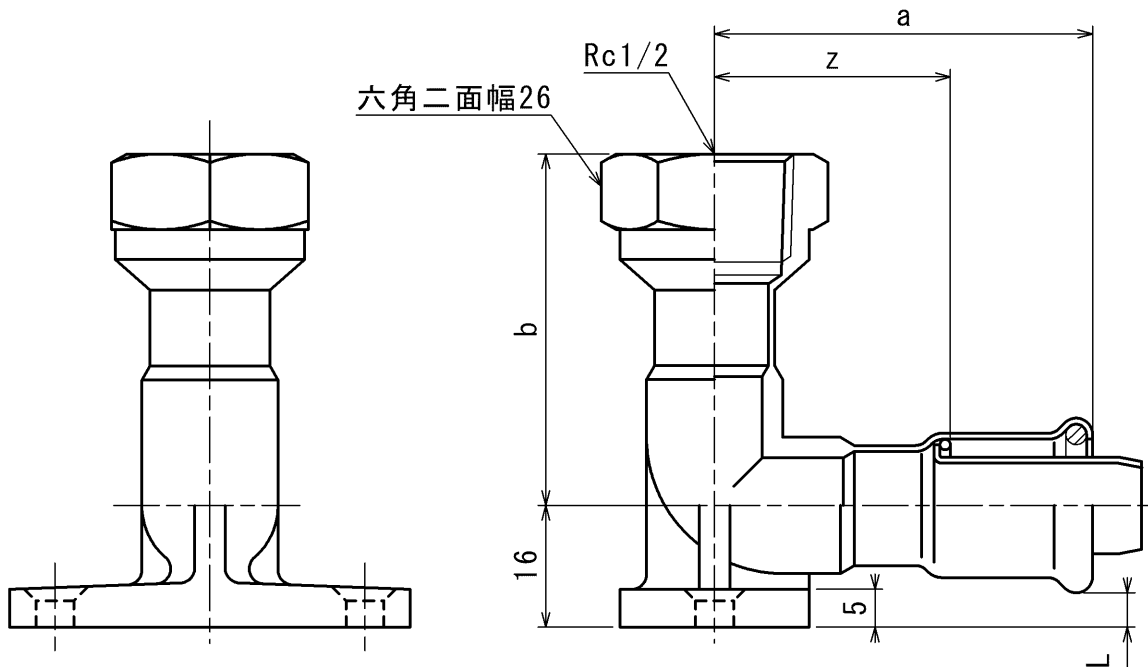
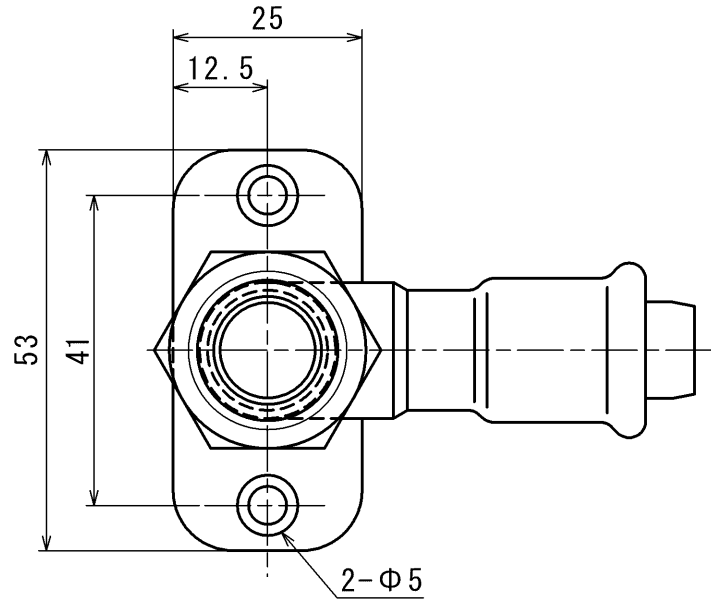
記号 呼び径 (径)	a	b	z	Rp	
				呼び	ねじ山数 (25.4mmにつき)
10x1/2	46 ⁺² ₋₂	27	31	1/2	14
13x1/2	50 ⁺² ₋₂	27	30	1/2	14

ALL DIMENSIONS ARE IN MILLIMETERS.

尺度 SCALE		品名 DESCRIPTION						
N. T. S		JPジョイント インコア固定品 座付水栓エルボ2 J-ZWE2 10, 13径		改訂 Rev.	改訂内容 DESCRIPTION	発行 ISSUED BY	作成 PREPARED BY	
発行 ISSUED BY	作成 PREPARED BY			寸法 DIMENSIONAL	規格 STANDARD	図面番号 DRAWING No.		
蔭池	山藤 H27.9.1					SJP-0108		Rev. No. — 0

株式会社ベンカン

受注番号 Order No.		材料 Material	SUS 304 (SCS13)	数量 Quantity	
-------------------	--	----------------	--------------------	----------------	--

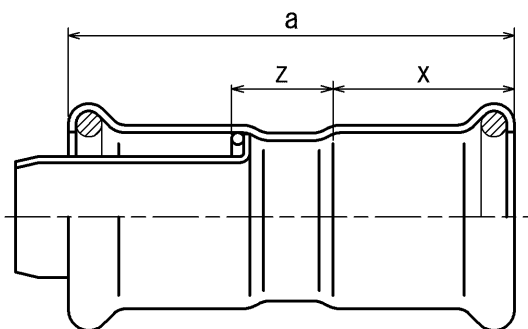


記号 呼び径	a	b	z	L
10径 × 1/2	46 ⁺² ₋₂	47 ⁺² ₋₂	31 ⁺¹ ₋₁	6.3
13径 × 1/2	50 ⁺² ₋₂	47 ⁺² ₋₂	30 ⁺¹ ₋₁	4.6

ALL DIMENSIONS ARE IN MILLIMETERS.

尺度 SCALE		品名 DESCRIPTION						
N. T. S		JPジョイント インコア固定品 座付メスアダプタ付エルボ J-ZFAE 10, 13径		改訂 Rev.	改訂内容 DESCRIPTION	発行 ISSUED BY	作成 PREPARED BY	
発行 ISSUED BY	作成 PREPARED BY			寸法 DIMENSIONAL	規格 STANDARD	図面番号 DRAWING No.		Rev. No.
蔭池	保坂 H27.9.1					SJP-0122		— 0

受注番号 Order No.		材料 Material	SUS 304	数量 Quantity	
-------------------	--	----------------	---------	----------------	--



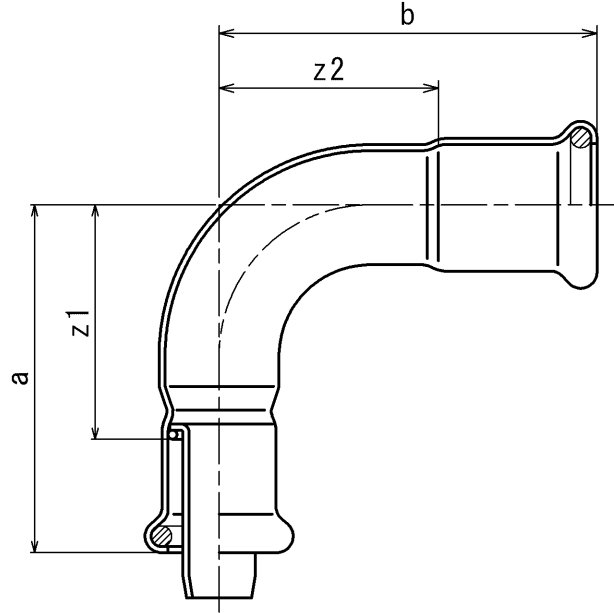
記号 呼び径(径)	a	x	z
10x13Su	47 ⁺² ₋₂	21	11
13x13Su	51 ⁺² ₋₂	21	10
13x20Su	62 ⁺² ₋₂	24	18
16x20Su	60 ⁺² ₋₂	24	13

ALL DIMENSIONS ARE IN MILLIMETERS.

尺 度 SCALE		品 名 DESCRIPTION					
N. T. S		JPジョイント インコア固定品 モルコ変換ソケット J・SH		1	16x20Su a, z寸法訂正	2021. 6. 30	山藤
発行 ISSUED BY	作成 PREPARED BY			改訂 Rev.	改訂内容 DESCRIPTION	発行 ISSUED BY	作成 PREPARED BY
蔭池	山藤 H27. 9. 1			寸法 DIMENSIONAL	規格 STANDARD	図面番号 DRAWING No.	
				SJP-0119		Rev. No. — 1	

株式会社ベンカン

受注番号 Order No.		材料 Material	SUS 304	数量 Quantity	
-------------------	--	----------------	---------	----------------	--



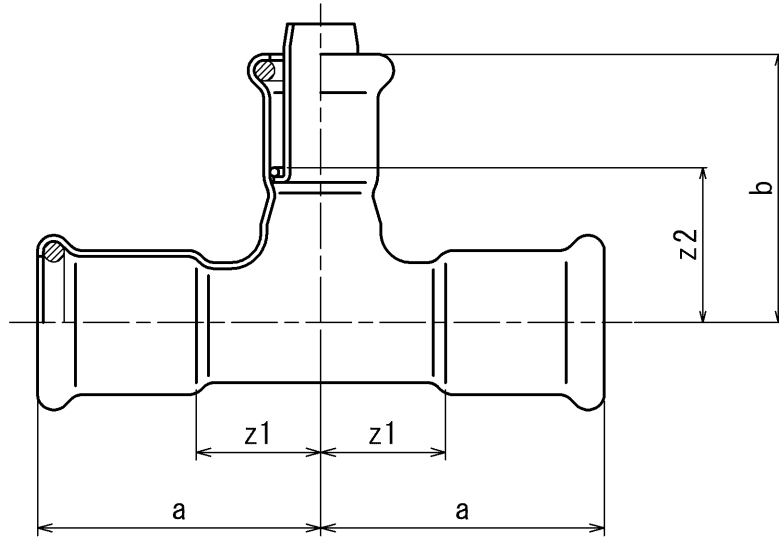
記号 呼び径(径)	a	b	z1	z2
10x13Su	43 ⁺² ₋₂	48 ⁺² ₋₂	28	27
13x13Su	47 ⁺² ₋₂	48 ⁺² ₋₂	27	27
16x20Su	50 ⁺² ₋₂	50 ⁺² ₋₂	27	26

ALL DIMENSIONS ARE IN MILLIMETERS.

尺度 SCALE		品名 DESCRIPTION						
N. T. S		JPジョイント インコア固定品 モルコ変換90°エルボ J・90EH		1	10x13Su, 13 x 13Su a, z1寸法訂正	2022. 7. 15	山藤	
発行 ISSUED BY	作成 PREPARED BY			改訂 Rev.	改訂内容 DESCRIPTION	発行 ISSUED BY	作成 PREPARED BY	
蔭池	山藤 H27. 9. 1			寸法 DIMENSIONAL	規格 STANDARD	図面番号 DRAWING No.		
				SJP-0121		Rev. No. — 1		

株式会社ベンカン

受注番号 Order No.		材料 Material	SUS 304	数量 Quantity	
-------------------	--	----------------	---------	----------------	--



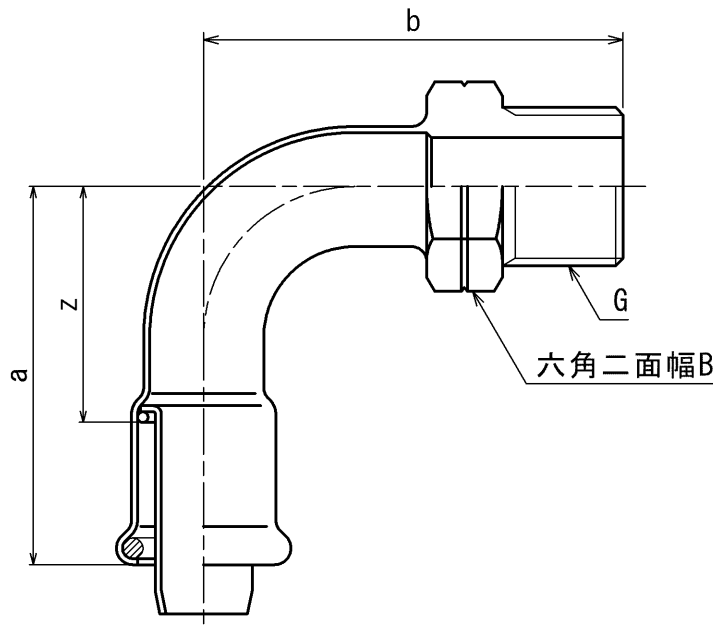
記号 呼び径(径)	a	b	z1	z2
10x13Su	38 ⁺² ₋₂	36 ⁺² ₋₂	17	21
13x13Su	38 ⁺² ₋₂	40 ⁺² ₋₂	17	20
13x20Su	46 ⁺² ₋₂	44 ⁺² ₋₂	22	24
13x25Su	51 ⁺² ₋₂	63 ⁺² ₋₂	27	43
16x20Su	46 ⁺² ₋₂	46 ⁺² ₋₂	22	23
16x25Su	51 ⁺² ₋₂	51 ⁺² ₋₂	27	28

ALL DIMENSIONS ARE IN MILLIMETERS.

尺度 SCALE		品名 DESCRIPTION					
N. T. S		JPジョイント インコア固定品 モルコ変換ティー J・TH		改訂 Rev.	改訂内容 DESCRIPTION	発行 ISSUED BY	作成 PREPARED BY
発行 ISSUED BY	作成 PREPARED BY			寸法 DIMENSIONAL	規格 STANDARD	図面番号 DRAWING No.	
蔭池	山藤 H27.9.1					SJP-0118	

株式会社ベンカン

受注番号 Order No.		材料 Material	SUS 304 (SCS13)	数量 Quantity	
-------------------	--	----------------	--------------------	----------------	--



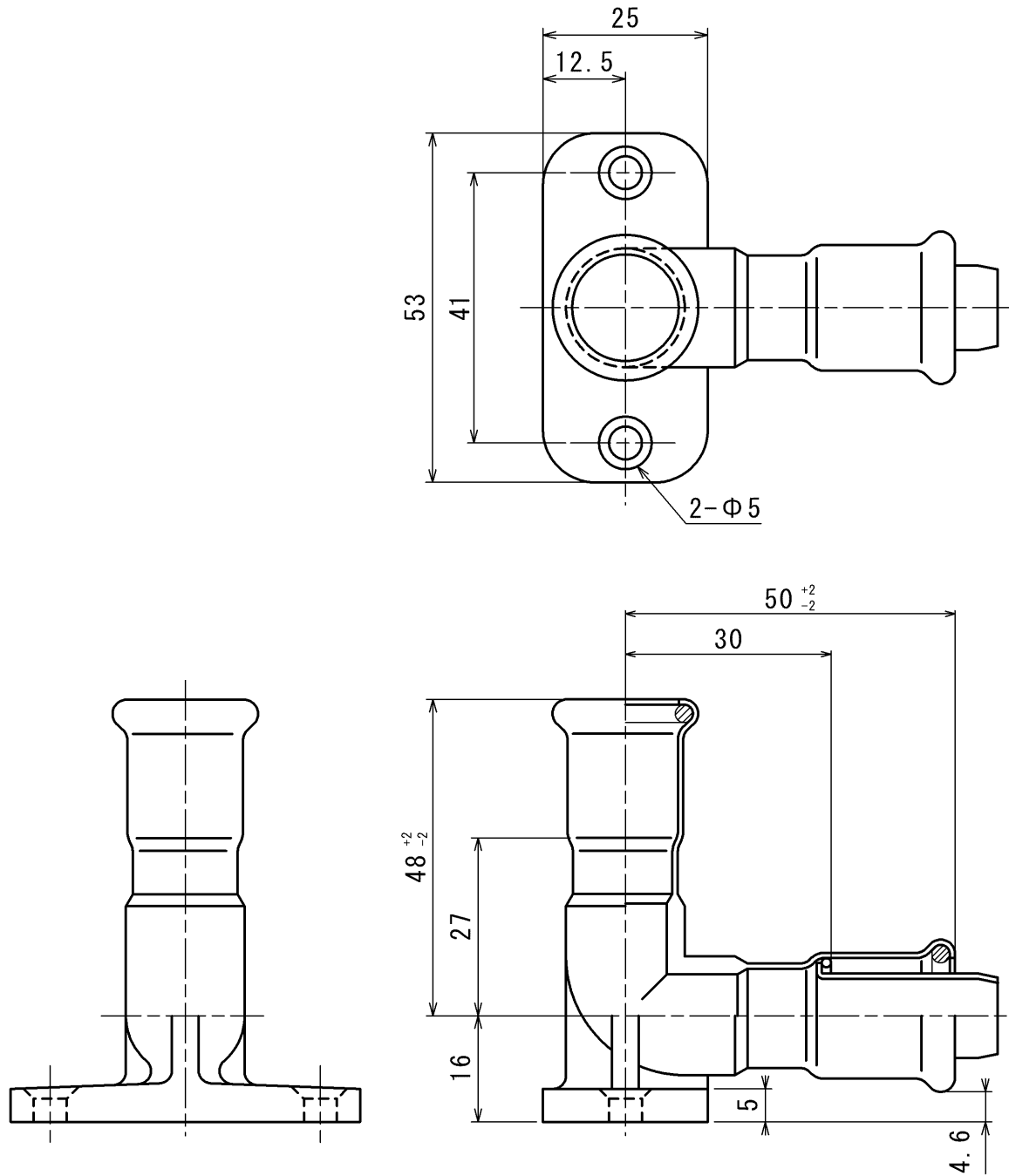
記号 呼び径(径)	a	b	z	B	G	
					呼び	ねじ山数 (25.4mmにつき)
10x1/2	46 ⁺² ₋₂	56 ⁺² ₋₂	31	24	1/2	14
13x1/2	50 ⁺² ₋₂	56 ⁺² ₋₂	30	24	1/2	14
16x1/2	58 ⁺² ₋₂	59 ⁺² ₋₂	35	24	1/2	14

ALL DIMENSIONS ARE IN MILLIMETERS.

尺度 SCALE		品名 DESCRIPTION							
N. T. S		JPジョイント インコア固定品 オスアダプタ付90°エルボJ型 J・MAEJ		1	16x1/2 b寸法訂正	2022. 7. 15	山藤		
発行 ISSUED BY	作成 PREPARED BY			改訂 Rev.	改訂内容 DESCRIPTION	発行 ISSUED BY	作成 PREPARED BY		
蔭池	山藤 H27. 9. 1			寸法 DIMENSIONAL	規格 STANDARD	図面番号 DRAWING No.			
				SJP-0124		Rev. No.	— 1		

株式会社ベンカン

受注番号 Order No.		材料 Material	SUS 304 (SCS13)	数量 Quantity	
-------------------	--	----------------	--------------------	----------------	--

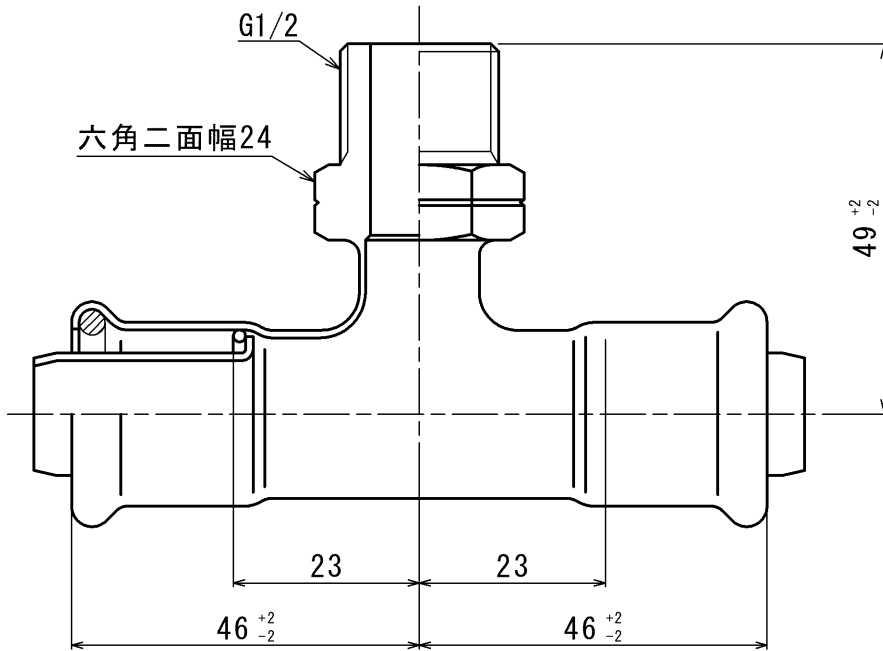


ALL DIMENSIONS ARE IN MILLIMETERS.

尺度 SCALE		品名 DESCRIPTION						
N. T. S		JPジョイント インコア固定品 モルコ変換座付90°エルボ J-Z90EH 13径×13Su		改訂 Rev.	改訂内容 DESCRIPTION	発行 ISSUED BY	作成 PREPARED BY	
発行 ISSUED BY	作成 PREPARED BY			寸法 DIMENSIONAL	規格 STANDARD	図面番号 DRAWING No.		
蔭池	山藤 H27.9.1					SJP-0127		Rev. No. — 0

株式会社ベンカン

受注番号 Order No.		材料 Material	SUS 304 (SCS13)	数量 Quantity	
-------------------	--	----------------	--------------------	----------------	--

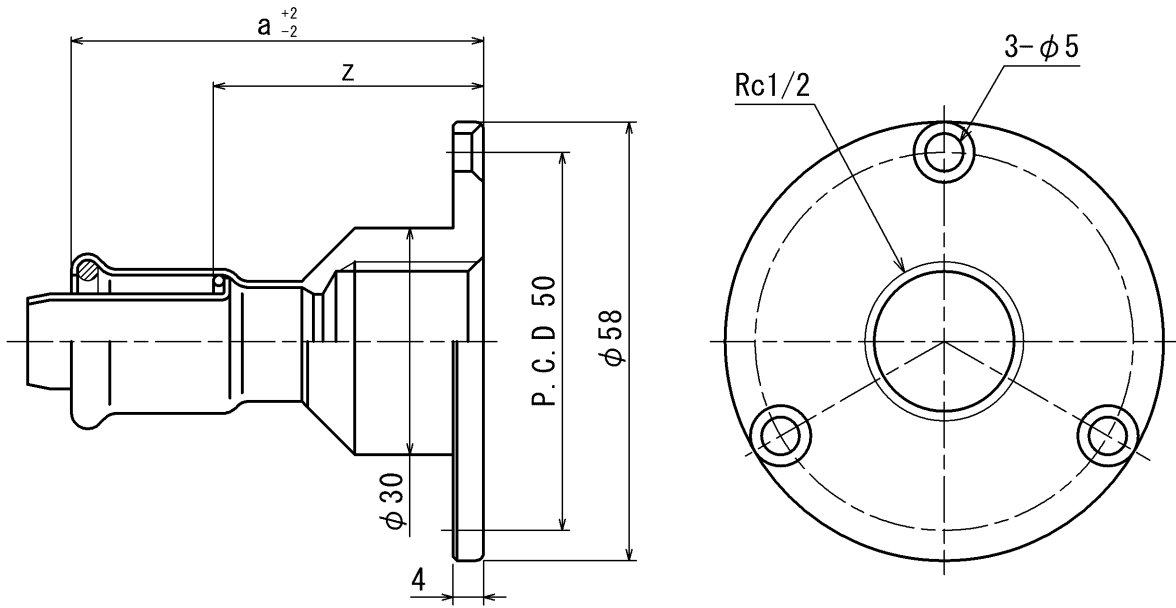


ALL DIMENSIONS ARE IN MILLIMETERS.

尺度 SCALE		品名 DESCRIPTION						
N. T. S		JPジョイント インコア固定品 オスアダプタ付ティーJ型 J・MATJ 16径×1/2		改訂 Rev.	改訂内容 DESCRIPTION	発行 ISSUED BY	作成 PREPARED BY	
発行 ISSUED BY	作成 PREPARED BY			寸法 DIMENSIONAL	規格 STANDARD	図面番号 DRAWING No.		Rev. No.
蔭池	山藤 H27.9.1					SJP-0128		- 0

株式会社ベンカン

受注番号 Order No.		材料 Material	SUS 304 (SCS13)	数量 Quantity	
-------------------	--	----------------	--------------------	----------------	--



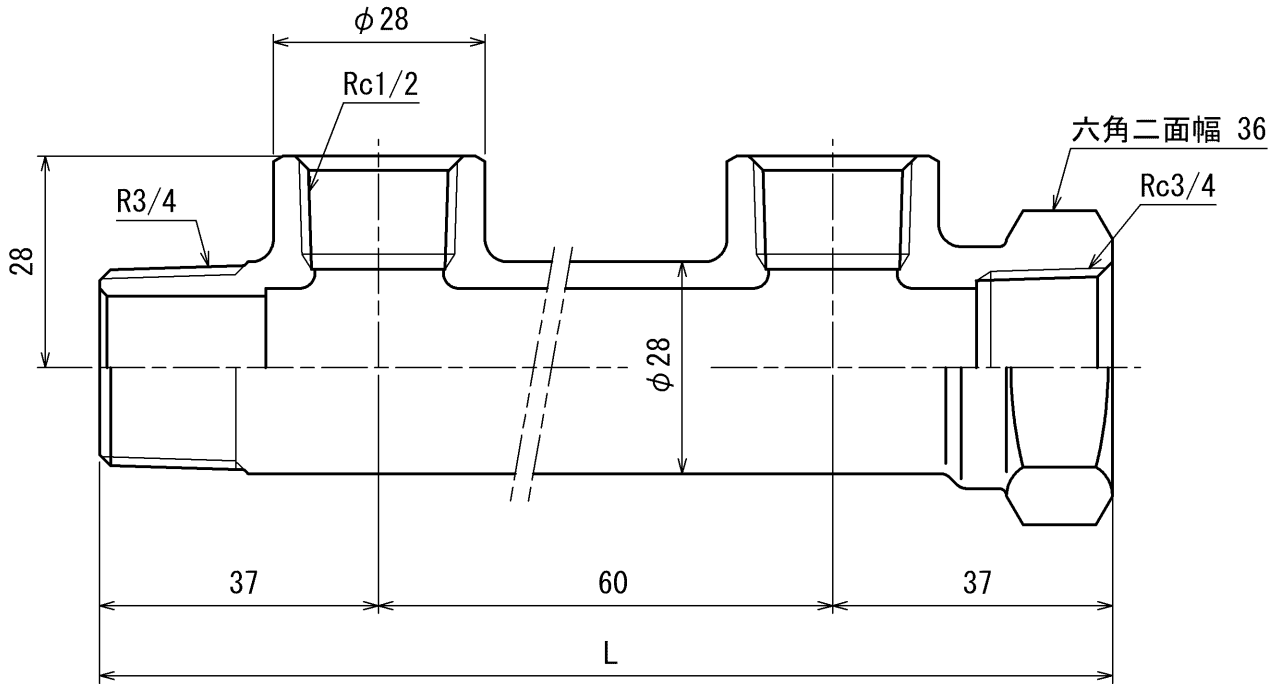
記号 呼び径(径)	a	z
10 x 1/2	51	36
13 x 1/2	55	35

ALL DIMENSIONS ARE IN MILLIMETERS.

尺度 SCALE		品名 DESCRIPTION						
N. T. S		JPジョイント インコア固定品 床だしメスソケット J-ZLB 10, 13径		改訂 Rev.	改訂内容 DESCRIPTION	発行 ISSUED BY	作成 PREPARED BY	
発行 ISSUED BY	作成 PREPARED BY			寸法 DIMENSIONAL	規格 STANDARD	図面番号 DRAWING No.		Rev. No.
蔭池	山藤 H27. 9. 1					SJP-0129		— 0

株式会社ベンカン

受注番号 Order No.		材料 Material	SCS13	数量 Quantity	
-------------------	--	----------------	-------	----------------	--



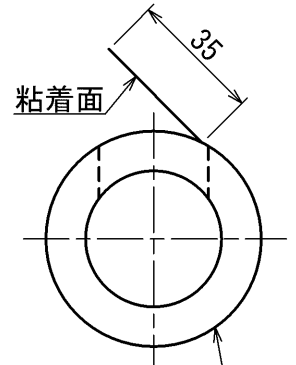
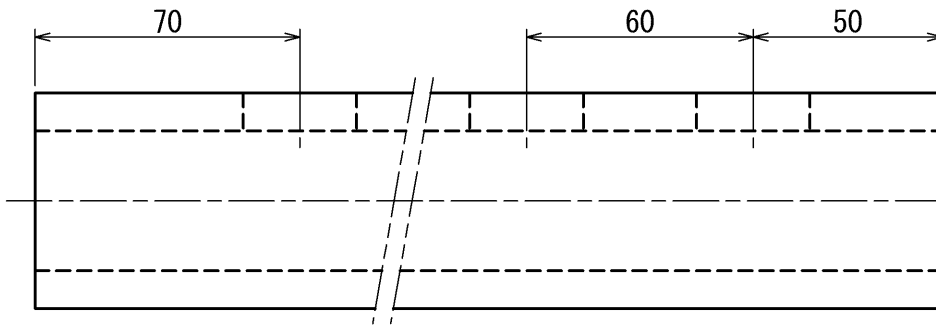
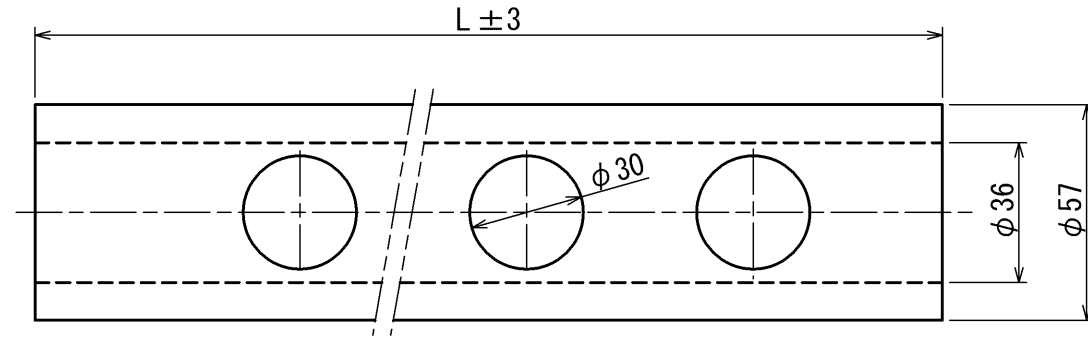
口数	P2	P3	P4	P5
L寸法	134	194	254	314

ALL DIMENSIONS ARE IN MILLIMETERS.

尺度 SCALE		品名 DESCRIPTION					
N. T. S		JPジョイント ステンレス製ヘッダー SAH 2P, 3P, 4P, 5P		2 1		2P追加. 寸法記号の見直し	
発行 ISSUED BY	作成 PREPARED BY			改訂 Rev.	改訂内容 DESCRIPTION	発行 ISSUED BY	作成 PREPARED BY
蔭池	山藤 H17.8.9			寸法 DIMENSIONAL	規格 STANDARD	図面番号 DRAWING No.	
						SL-1270	
						Rev. No. — 2	

株式会社ベンカン

受注番号 Order No.		材料 Material	発泡ホ [®] リエチレン PVC	数量 Quantity	
-------------------	--	----------------	-------------------------------	----------------	--



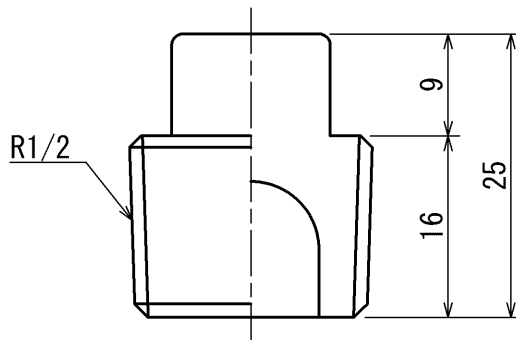
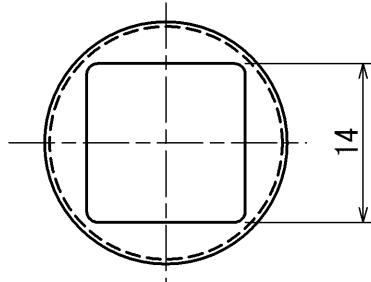
表皮 : PVCシート t=0.1
 保温材 : 発泡ホ[®]リエチレン

品名	L寸法	厚さ
3P-240	240	10
4P-300	300	10
5P-360	360	10

ALL DIMENSIONS ARE IN MILLIMETERS.

尺度 SCALE		品名 DESCRIPTION		3	保温材2P-180、保温材キャップ削除 2P-180追加。 寸法記号の見直し	2021.6.30 H20.09.09 H20.02.04	山藤 山藤 谷藤	
N. T. S		JPジョイント ステンレスヘッダー 保温材HHZ		2				
発行 ISSUED BY	作成 PREPARED BY			1				改訂 Rev.
蔭 池	山 藤 H17.8.30			寸法 DIMENSIONAL	規格 STANDARD	図面番号 DRAWING No.		
						SL-1272		Rev. No. — 3

受注番号 Order No.		材料 Material	SCS13	数量 Quantity	
-------------------	--	----------------	-------	----------------	--

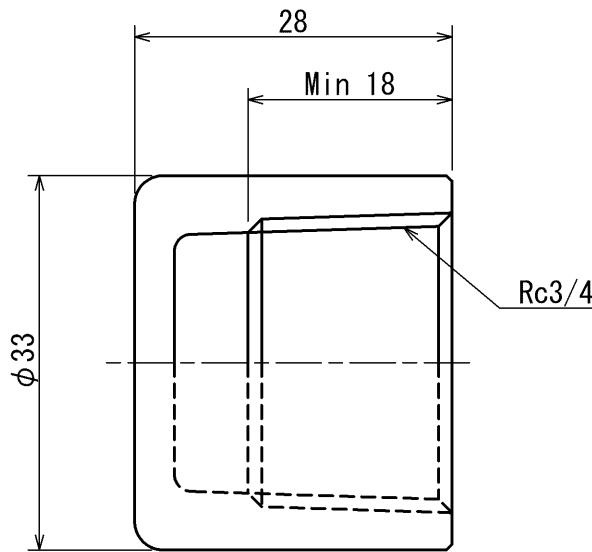


ALL DIMENSIONS ARE IN MILLIMETERS.

尺度 SCALE		品名 DESCRIPTION						
N. T. S		JPジョイント ステンレスヘッダー プラグ HPU R1/2		1	寸法記号の見直し	H20.02.04	谷藤	
発行 ISSUED BY	作成 PREPARED BY			改訂 Rev.	改訂内容 DESCRIPTION	発行 ISSUED BY	作成 PREPARED BY	
蔭池	山藤 H17.8.30			寸法 DIMENSIONAL	規格 STANDARD	図面番号 DRAWING No.		Rev. No. 1
				SL-1273				

株式会社ベンカン

受注番号 Order No.		材料 Material	SCS13	数量 Quantity	
-------------------	--	----------------	-------	----------------	--



ALL DIMENSIONS ARE IN MILLIMETERS.

尺度 SCALE		品名 DESCRIPTION						
N. T. S		JPジョイント ステンレスヘッダー キャップ HC Rc3/4		1	寸法記号の見直し	H20.02.04	谷藤	
発行 ISSUED BY	作成 PREPARED BY			改訂 Rev.	改訂内容 DESCRIPTION	発行 ISSUED BY	作成 PREPARED BY	
蔭池	山藤 H17.8.30			寸法 DIMENSIONAL	規格 STANDARD	図面番号 DRAWING No.		
				SL-1274		Rev. No. — 1		

株式会社ベンカン