

【製品名・図番対応表】

2024年1月26日

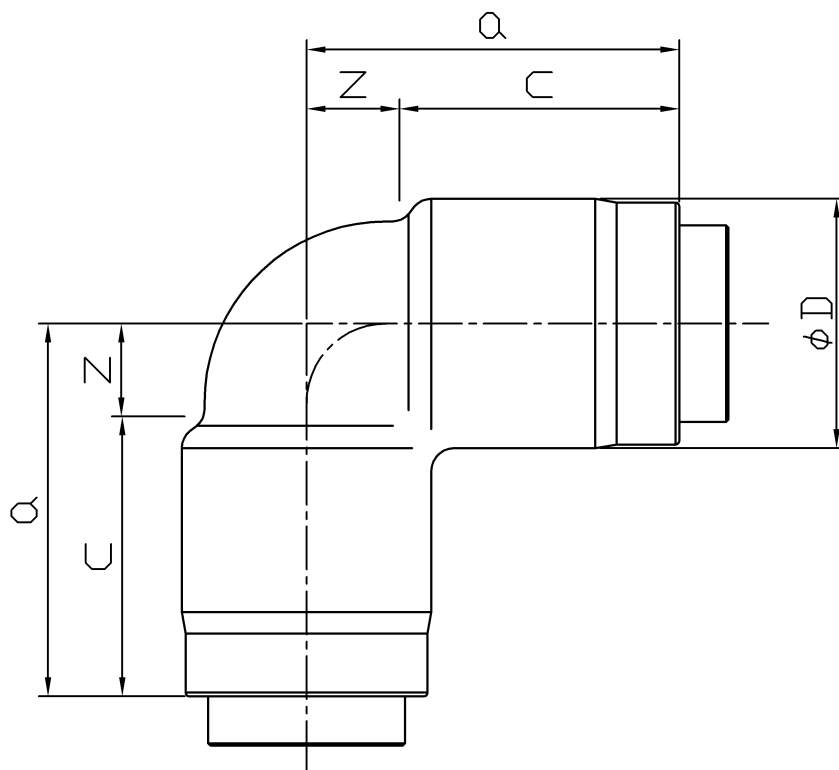
製品名	材質	寸法(Su)	図番	備考
EGジョイント				
90E	SCS13	13	SEG-0010-2	φDを追記
	SCS13	20	SEG-0010-2	φDを追記
	SCS13	25	SEG-0010-2	φDを追記
	SCS13	30	SEG-0010-2	φDを追記
	SCS13	40	SEG-0150-3	a,z寸法を修正
	SCS13	50	SEG-0150-3	a,z寸法を修正
45E	SCS13	13	SEG-0020-2	φDを追記
	SCS13	20	SEG-0020-2	φDを追記
	SCS13	25	SEG-0020-2	φDを追記
	SCS13	30	SEG-0020-2	φDを追記
	SCS13	40	SEG-0160-2	50Suを追記
	SCS13	50	SEG-0160-2	50Suを追記
S	SCS13	13	SEG-0030-2	φDを追記
	SCS13	20	SEG-0030-2	φDを追記
	SCS13	25	SEG-0030-2	φDを追記
	SCS13	30	SEG-0030-2	φDを追記
	SCS13	40	SEG-0170-2	50Suを追記
	SCS13	50	SEG-0170-2	50Suを追記
R	SCS13	20×13	SEG-0040-3	a,z寸法を修正
	SCS13	25×13	SEG-0040-3	a,z寸法を修正
	SCS13	25×20	SEG-0040-3	a,z寸法を修正
	SCS13	30×20	SEG-0040-3	a,z寸法を修正
	SCS13	30×25	SEG-0040-3	a,z寸法を修正
	SCS13	40×20	SEG-0180-3	a,z寸法を修正
	SCS13	40×25	SEG-0180-3	a,z寸法を修正
	SCS13	40×30	SEG-0180-3	a,z寸法を修正
	SCS13	50×20	SEG-0180-3	a,z寸法を修正
	SCS13	50×25	SEG-0180-3	a,z寸法を修正
	SCS13	50×30	SEG-0180-3	a,z寸法を修正
	SCS13	50×40	SEG-0180-3	a,z寸法を修正
T	SCS13	13	SEG-0050-2	φD1,2を追記
	SCS13	20	SEG-0050-2	φD1,2を追記
	SCS13	20×13	SEG-0050-2	φD1,2を追記
	SCS13	25	SEG-0050-2	φD1,2を追記
	SCS13	25×13	SEG-0050-2	φD1,2を追記
	SCS13	25×20	SEG-0050-2	φD1,2を追記
	SCS13	30	SEG-0050-2	φD1,2を追記
	SCS13	30×20	SEG-0050-2	φD1,2を追記
	SCS13	30×25	SEG-0050-2	φD1,2を追記
	SCS13	40	SEG-0190-3	b,z2寸法を修正
	SCS13	40×20	SEG-0190-3	b,z2寸法を修正
	SCS13	40×25	SEG-0190-3	b,z2寸法を修正
	SCS13	40×30	SEG-0190-3	b,z2寸法を修正
	SCS13	50	SEG-0190-3	b,z2寸法を修正
	SCS13	50×20	SEG-0190-3	b,z2寸法を修正
	SCS13	50×25	SEG-0190-3	b,z2寸法を修正
	SCS13	50×30	SEG-0190-3	b,z2寸法を修正
	SCS13	50×40	SEG-0190-3	b,z2寸法を修正
ASオス	SCS13	13×1/2	SEG-0060-3	φDを追記
	SCS13	20×1/2	SEG-0060-3	φDを追記
	SCS13	20×3/4	SEG-0060-3	φDを追記
	SCS13	25×1	SEG-0060-3	φDを追記
	SCS13	30×1	SEG-0060-3	φDを追記

【製品名・図番対応表】

2024年1月26日

製品名	材質	寸法(Su)	図番	備考
	SCS13	30×1・1/4	SEG-0060-3	φDを追記
	SCS13	40×1・1/4	SEG-0200-3	a,z寸法を修正
	SCS13	40×1・1/2	SEG-0200-3	a,z寸法を修正
	SCS13	50×1・1/2	SEG-0200-3	a,z寸法を修正
	SCS13	50×2	SEG-0200-3	a,z寸法を修正
ASメス	SCS13	13×1/2	SEG-0070-3	φDを追記
	SCS13	20×1/2	SEG-0070-3	φDを追記
	SCS13	20×3/4	SEG-0070-3	φDを追記
	SCS13	25×1	SEG-0070-3	φDを追記
	SCS13	30×1	SEG-0070-3	φDを追記
	SCS13	30×1・1/4	SEG-0070-3	φDを追記
	SCS13	40×1・1/4	SEG-0210-3	a,z寸法を修正
	SCS13	40×1・1/2	SEG-0210-3	a,z寸法を修正
	SCS13	50×1・1/2	SEG-0210-3	a,z寸法を修正
	SCS13	50×2	SEG-0210-3	a,z寸法を修正
水栓E	SCS13	13×1/2	SEG-0080-7	ネジ表記見直し六角形状に変更
	SCS13	20×1/2	SEG-0080-7	ネジ表記見直し六角形状に変更
	SCS13	20×3/4	SEG-0080-7	ネジ表記見直し六角形状に変更
	SCS13	25×1	SEG-0080-7	ネジ表記見直し六角形状に変更
座付水栓E	SCS13	13×1/2	SEG-0090-6	ネジ表記見直し六角形状に変更
	SCS13	20×1/2	SEG-0090-6	ネジ表記見直し六角形状に変更
	SCS13	20×3/4	SEG-0090-6	ネジ表記見直し六角形状に変更
水栓S	SCS13	13×1/2	SEG-0100-6	ネジ表記見直し六角形状に変更
	SCS13	20×1/2	SEG-0100-6	ネジ表記見直し六角形状に変更
	SCS13	20×3/4	SEG-0100-6	ネジ表記見直し六角形状に変更
	SCS13	25×1	SEG-0100-6	ネジ表記見直し六角形状に変更
WT	SCS13	13×1/2	SEG-0250-2	ネジ表記見直し六角形状に変更
	SCS13	20×1/2	SEG-0250-2	ネジ表記見直し六角形状に変更
	SCS13	20×3/4	SEG-0250-2	ネジ表記見直し六角形状に変更
	SCS13	25×1/2	SEG-0250-2	ネジ表記見直し六角形状に変更
C	SCS13	13	SEG-0110-2	φDを追記
	SCS13	20	SEG-0110-2	φDを追記
	SCS13	25	SEG-0110-2	φDを追記
	SCS13	30	SEG-0110-2	φDを追記
	SCS13	40	SEG-0220-3	a,z寸法を修正
	SCS13	50	SEG-0220-3	a,z寸法を修正
BS	SCS13	13	SEG-0120-2	20,25Suのa寸法訂正
	SCS13	20	SEG-0120-2	20,25Suのa寸法訂正
	SCS13	25	SEG-0120-2	20,25Suのa寸法訂正
FLG	SCS13	13×1/2	SEG-0230-6	対応ホル表記変更
	SCS13	20×3/4	SEG-0230-6	対応ホル表記変更
	SCS13	25×1	SEG-0230-6	対応ホル表記変更
	SCS13	30×11/4	SEG-0230-6	対応ホル表記変更
	SCS13	40×11/2	SEG-0240-3	対応ホル表記変更
	SCS13	50×2	SEG-0240-3	対応ホル表記変更
US	SCS13	20×1/2	SEG-0260-0	新規作成

受注番号 Order No.		材料 Material	SCS13 ナイロン66GF30	数量 Quantity	
-------------------	--	----------------	---------------------	----------------	--



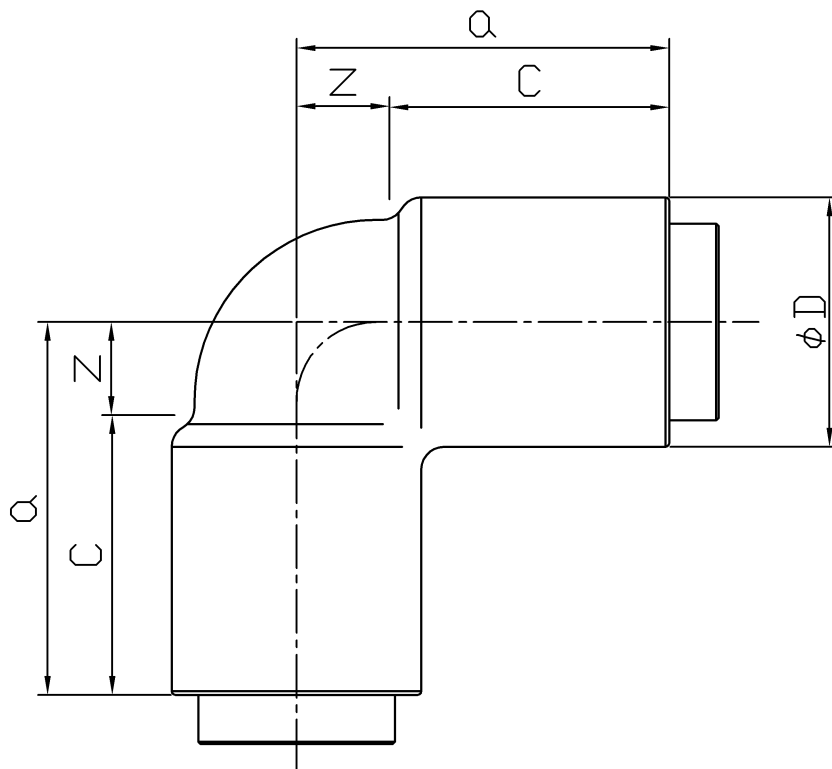
記号 呼び径 (Su)	Q	Z	C	φD
13Su	44	9	35	27
20Su	49	12	37	33
25Su	54	15	39	40
30Su	61	18	43	47

ALL DIMENSIONS ARE IN MILLIMETERS.

尺度 SCALE		品名 DESCRIPTION					
N.T.S		EGジョイント 90°エルボ		2 1	外径寸法φDを追記 30Suを追加	H19.01.11 H18.07.14	谷藤 谷藤
発行 ISSUED BY	作成 PREPARED BY			改訂 Rev.	改訂内容 DESCRIPTION	発行 ISSUED BY	作成 PREPARED BY
蔭池	谷藤 H18.07.14			寸法 DIMENSIONAL	規格 STANDARD	図面番号 DRAWING No.	
						SEG-0010 Rev.No. - 2	

株式会社ベンカン

受注番号 Order No.		材料 Material	SCS13 ナイロン66GF30	数量 Quantity	
-------------------	--	----------------	---------------------	----------------	--



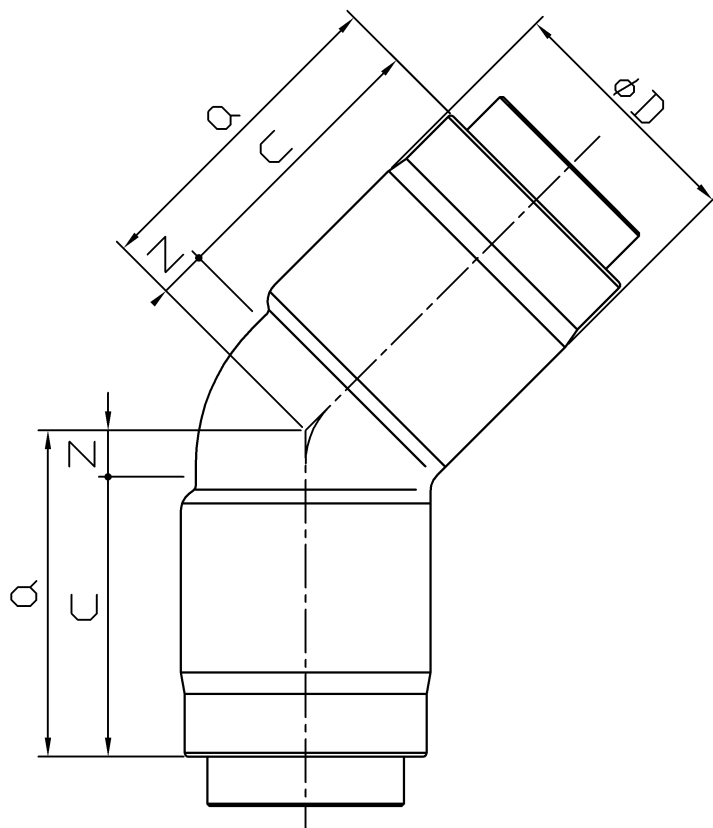
記号 呼び径 (Su)	a	z	c	φD
40Su	70	22	48	57
50Su	76	26	50	63

ALL DIMENSIONS ARE IN MILLIMETERS.

尺度 SCALE	品名 DESCRIPTION	3 2 1	α, z寸法を修正 50Suを追加 外径寸法φDを追記	H19.09.26 H19.09.20 H19.01.11	谷藤 谷藤 谷藤
N.T.S	EGジョイント 90°エルボ	改訂 Rev.	改訂内容 DESCRIPTION	発行 ISSUED BY	作成 PREPARED BY
発行 ISSUED BY		寸法 DIMENSIONAL	規格 STANDARD	図面番号 DRAWING No.	
蔀池 谷藤 H18.07.13				SEG-0150	Rev.No. - 3

株式会社ベンカン

受注番号 Order No.		材料 Material	SCS13 ナイロン66GF30	数量 Quantity	
-------------------	--	----------------	---------------------	----------------	--



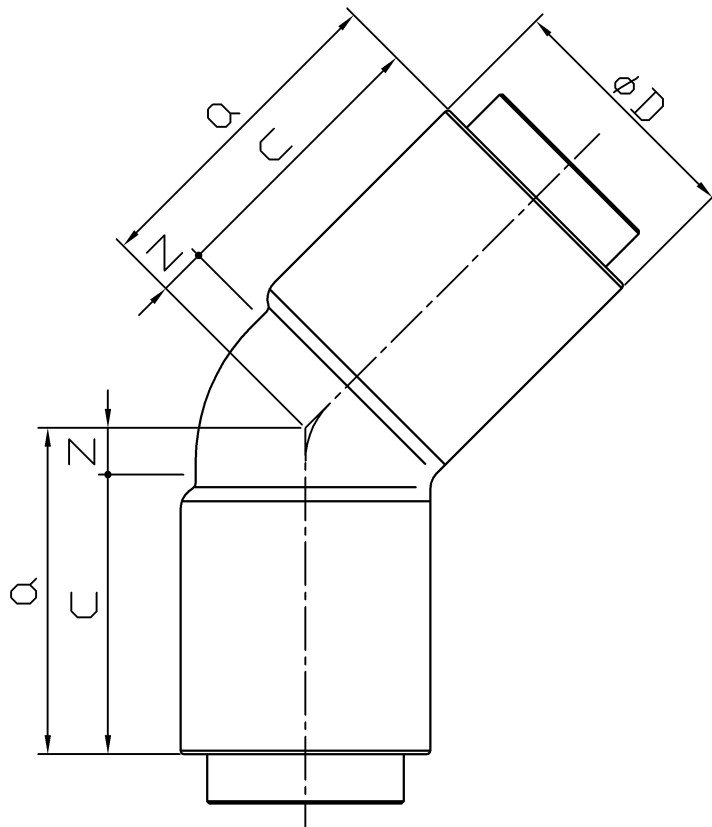
記号 呼び径(Su)	Q	Z	C	φD
13Su	40	5	35	27
20Su	43	6	37	33
25Su	46	7	39	40
30su	52	9	43	47

ALL DIMENSIONS ARE IN MILLIMETERS.

尺度 SCALE		品名 DESCRIPTION					
N.T.S		EGジョイント 45°エルボ		2 1	外径寸法φDを追記 30Suを追加	H19.01.11 H18.07.14	谷藤 谷藤
発行 ISSUED BY	作成 PREPARED BY			改訂 Rev.	改訂内容 DESCRIPTION	発行 ISSUED BY	作成 PREPARED BY
蔭池	谷藤 H18.07.14			寸法 DIMENSIONAL	規格 STANDARD	図面番号 DRAWING No.	
						SEG-0020 - 2 Rev.No.	

株式会社ベンカン

受注番号 Order No.		材料 Material	SCS13 ナイロン66GF30	数量 Quantity	
-------------------	--	----------------	---------------------	----------------	--



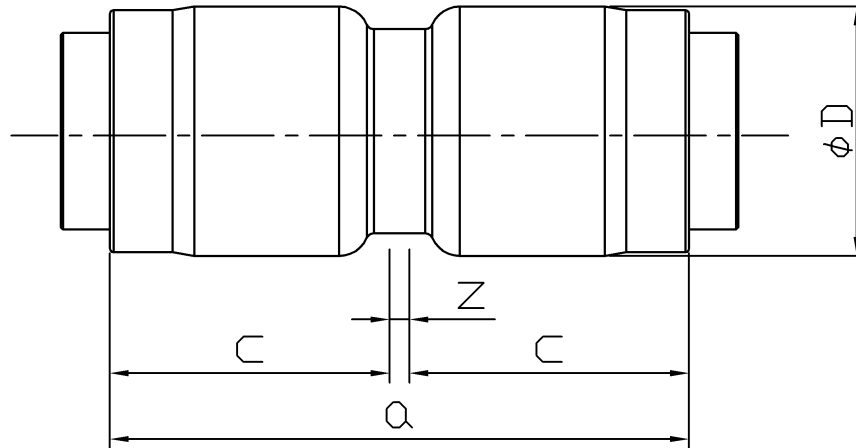
記号 呼び径(Su)	a	Z	C	φD
40Su	59	11	48	57
50Su	62	12	50	63

ALL DIMENSIONS ARE IN MILLIMETERS.

尺度 SCALE		品名 DESCRIPTION		2	50Suを追記 外径寸法φDを追記	H19.09.20	谷藤
N.T.S		EGジョイント 45°エルボ		1		H19.01.11	谷藤
発行 ISSUED BY	作成 PREPARED BY			改訂 Rev.	改訂内容 DESCRIPTION	発行 ISSUED BY	作成 PREPARED BY
蔭池	谷藤 H18.07.13			寸法 DIMENSIONAL	規格 STANDARD	図面番号 DRAWING No.	
				SEG-0160		Rev.No. - 2	

株式会社ベンカン

受注番号 Order No.		材料 Material	SCS13 ナイロン66GF30	数量 Quantity	
-------------------	--	----------------	---------------------	----------------	--



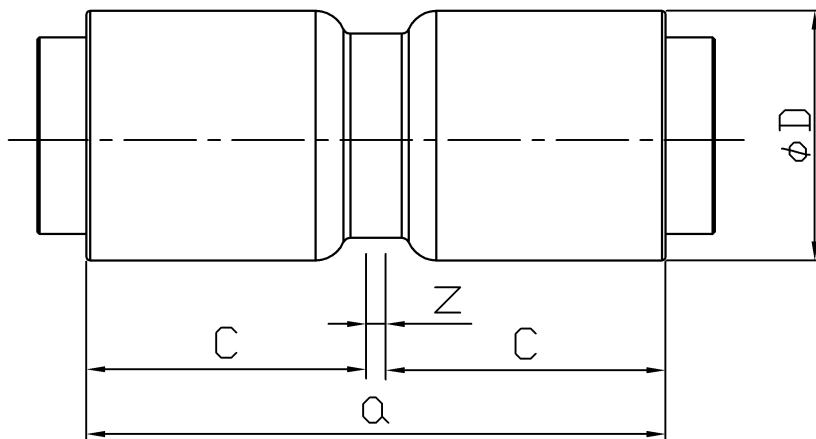
記号 呼び径(Su)	Q	Z	C	φD
13Su	73	3	35	27
20Su	77	3	37	33
25Su	81	3	39	40
30Su	89	3	43	47

ALL DIMENSIONS ARE IN MILLIMETERS.

尺度 SCALE		品名 DESCRIPTION						
N.T.S		EGジョイント ソケット		2	外径寸法φDを追記 30Suを追加		H19.01.11 H18.07.14	谷藤 谷藤
発行 ISSUED BY	作成 PREPARED BY			改訂 Rev.	改訂内容 DESCRIPTION		発行 ISSUED BY	作成 PREPARED BY
蔭池	谷藤 H18.07.14			寸法 DIMENSIONAL		規格 STANDARD	図面番号 DRAWING No.	
				SEG-0030 - 2				

株式会社ベンカン

受注番号 Order No.		材料 Material	SCS13 ナイロン66GF30	数量 Quantity	
-------------------	--	----------------	---------------------	----------------	--



記号 呼び径(Su)	Q	Z	C	φD
40Su	99	3	48	57
50Su	103	3	50	63

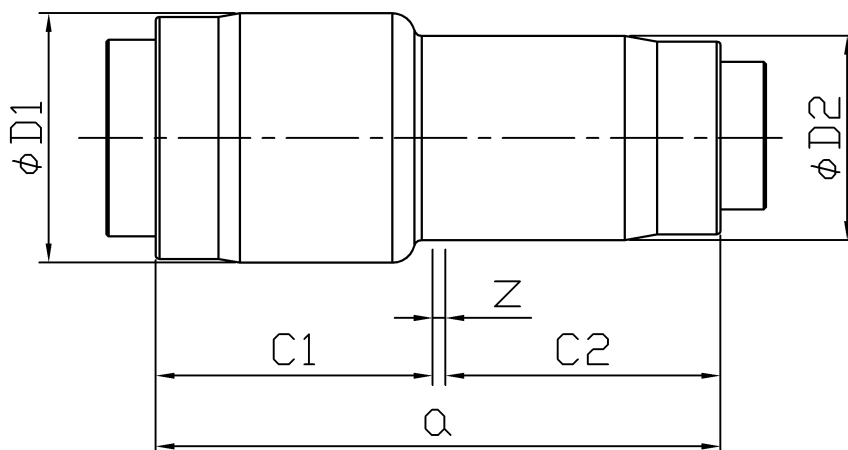
ALL DIMENSIONS ARE IN MILLIMETERS.

尺度 SCALE		品名 DESCRIPTION		2	50Suを追記	H19.09.20	谷藤
N.T.S		EGジョイント ソケット		1	外径寸法φDを追記	H19.01.11	谷藤
発行 ISSUED BY	作成 PREPARED BY			改訂 Rev.	改訂内容 DESCRIPTION	発行 ISSUED BY	作成 PREPARED BY
蔭池	谷藤 H18.07.13			寸法 DIMENSIONAL	規格 STANDARD	図面番号 DRAWING No.	
				SEG-0170		- 2	

株式会社ベンカン



受注番号 Order No.		材料 Material	SCS13 ナイロン66GF30	数量 Quantity	
-------------------	--	----------------	---------------------	----------------	--



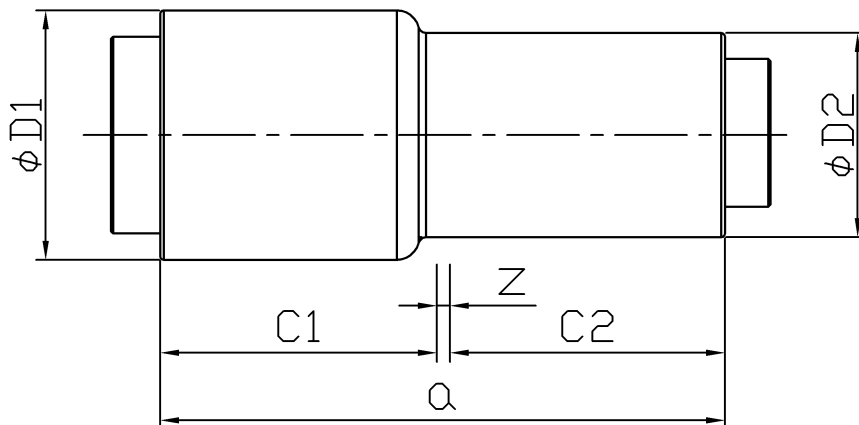
記号 呼び径(Su)	Q	Z	C1	C2	$\phi D1$	$\phi D2$
20Su×13Su	74	2	37	35	33	27
25Su×13Su	76	2	39	35	40	27
25Su×20Su	78	2	39	37	40	33
30Su×20Su	82	2	43	37	47	33
30Su×25Su	84	2	43	39	47	40

ALL DIMENSIONS ARE IN MILLIMETERS.

尺度 SCALE	品名 DESCRIPTION	3 2 1	α, z寸法を修正 外径寸法φDを追記 30Suを追加	H19.09.26 H19.01.11 H18.07.14	谷藤 谷藤 谷藤
N.T.S	EGジョイント レジャーサ	改訂 Rev.	改訂内容 DESCRIPTION	発行 ISSUED BY	作成 PREPARED BY
発行 ISSUED BY		寸法 DIMENSIONAL	規格 STANDARD	図面番号 DRAWING No.	
蔭池				SEG-0040	Rev.No. - 3
作成 PREPARED BY	谷藤 H18.07.14				

株式会社ベンカン

受注番号 Order No.		材料 Material	SCS13 ナイロン66GF30	数量 Quantity	
-------------------	--	----------------	---------------------	----------------	--



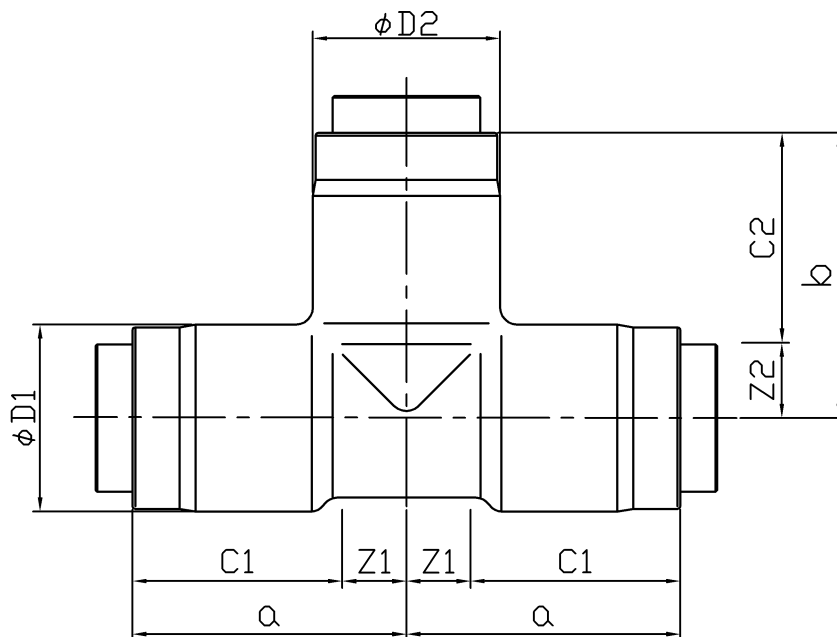
記号 呼び径(Su)	Q	Z	C1	C2	$\phi D1$	$\phi D2$
40Su×20Su	87	2	48	37	57	33
40Su×25Su	89	2	48	39	57	40
40Su×30Su	93	2	48	43	57	47
50Su×20Su	89	2	50	37	63	33
50Su×25Su	91	2	50	39	63	40
50Su×30Su	95	2	50	43	63	47
50Su×40Su	100	2	50	48	63	57

ALL DIMENSIONS ARE IN MILLIMETERS.

尺度 SCALE	品名 DESCRIPTION	3 2 1	α, z寸法を修正 50Suを追記 外径寸法φDを追記	H19.09.26 H19.09.20 H19.01.11	谷藤 谷藤 谷藤
N.T.S	EGジョイント レジューサ	改訂 Rev.	改訂内容 DESCRIPTION	発行 ISSUED BY	作成 PREPARED BY
発行 ISSUED BY		作成 PREPARED BY	寸法 DIMENSIONAL	規格 STANDARD	図面番号 DRAWING No.
蔭池	谷藤 H18.07.13			SEG-0180	- 3

株式会社ベンカン

受注番号 Order No.		材料 Material	SCS13 ナイロン66GF30	数量 Quantity	
-------------------	--	----------------	---------------------	----------------	--



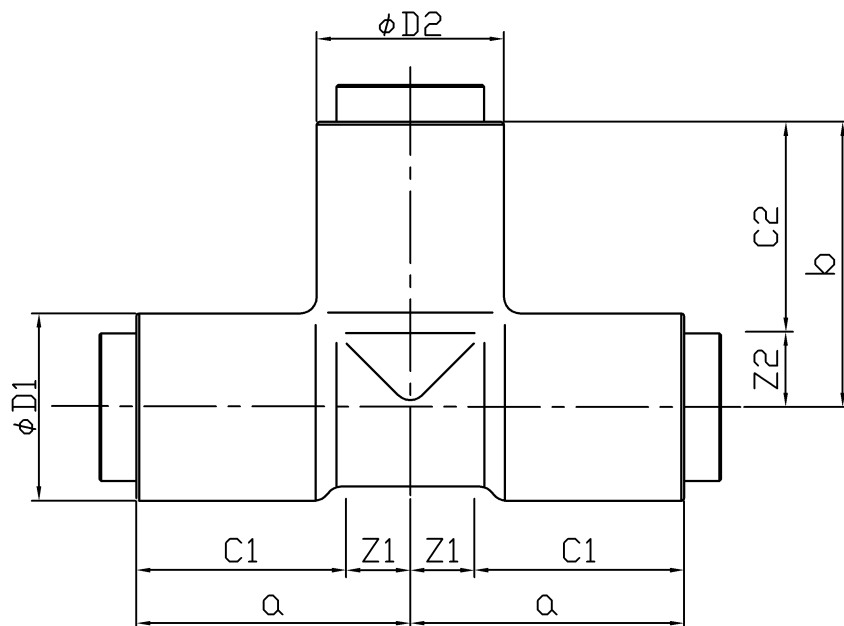
記号 呼び径(Su)	a	b	Z1	Z2	C1	C2	φD1	φD2
13Su	43	45	8	10	35	35	27	27
20Su	48	50	11	13	37	37	33	33
20Su×13Su	45	48	8	13	37	35	33	27
25Su	54	55	15	16	39	39	40	40
25su×13Su	47	51	8	16	39	35	40	27
25Su×20su	48	53	9	16	39	37	40	33
30Su	61	62	18	19	43	43	47	47
30su×20Su	52	57	9	20	43	37	47	33
30su×25Su	58	58	15	19	43	39	47	40

ALL DIMENSIONS ARE IN MILLIMETERS.

尺度 SCALE		品名 DESCRIPTION		2 1	外径寸法φD1,2を追記 30Suを追加	H19.01.11 H18.07.14	谷藤 谷藤	
N.T.S		EGジョイント ティー						
発行 ISSUED BY	作成 PREPARED BY				改訂 Rev.	改訂内容 DESCRIPTION	発行 ISSUED BY	作成 PREPARED BY
蔭池	谷藤 H18.07.14				寸法 DIMENSIONAL	規格 STANDARD	図面番号 DRAWING No.	
					SEG-0050			Rev.No. - 2

株式会社ベンカン

受注番号 Order No.		材料 Material	SCS13 ナイロン66GF30	数量 Quantity	
-------------------	--	----------------	---------------------	----------------	--



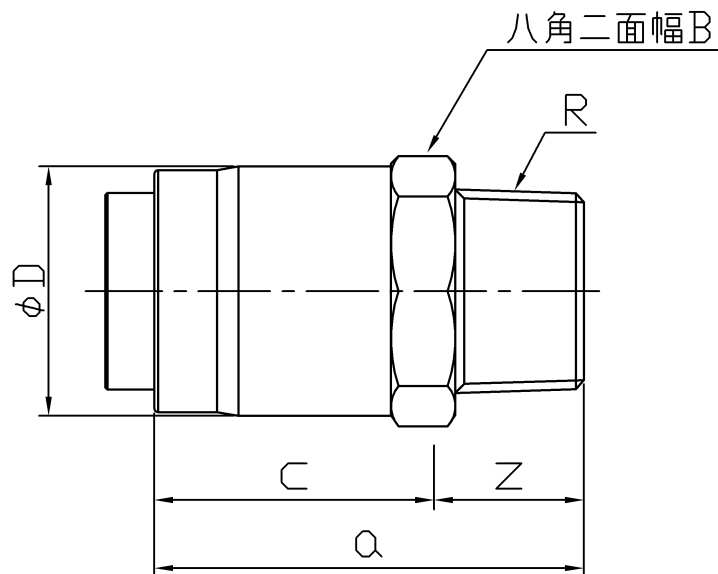
記号 呼び径(Su)	Q	b	Z1	Z2	C1	C2	$\phi D1$	$\phi D2$
40Su	69	71	21	23	48	48	57	57
40Su×20Su	57	60	9	23	48	37	57	33
40Su×25Su	63	62	15	23	48	39	57	40
40Su×30Su	66	66	18	23	48	43	57	47
50Su	74	76	24	26	50	50	63	63
50Su×20Su	59	63	9	26	50	37	63	33
50Su×25Su	65	65	15	26	50	39	63	40
50Su×30Su	68	69	18	26	50	43	63	47
50Su×40Su	72	74	22	26	50	48	63	57

ALL DIMENSIONS ARE IN MILLIMETERS.

尺度 SCALE	品名 DESCRIPTION	3	b, z2寸法を修正	H19.09.26	谷藤
N.T.S	EGジョイント ティー	2	50Suを追記	H19.09.20	谷藤
発行 ISSUED BY		1	外径寸法 $\phi D1, 2$ を追記	H19.01.11	谷藤
作成 PREPARED BY		改訂 Rev.	改訂内容 DESCRIPTION	発行 ISSUED BY	作成 PREPARED BY
蔭池	谷藤 H18.07.13	寸法 DIMENSIONAL	規格 STANDARD	図面番号 DRAWING No.	Rev.No.
			SEG-0190		- 3

株式会社ベンカン

受注番号 Order No.		材料 Material	SCS13 ナイロン66GF30	数量 Quantity	
-------------------	--	----------------	---------------------	----------------	--



記号 呼び径(Su)	Q	Z	C	R	B	φD
13Su×1/2	53	18	35	1/2	27	27
20Su×1/2	55	18	37	1/2	33	33
20Su×3/4	57	20	37	3/4	33	33
25Su×1	62	23	39	1	40	40
30Su×1	65	22	43	1	46	47
30Su×1・1/4	68	25	43	1・1/4	47	47

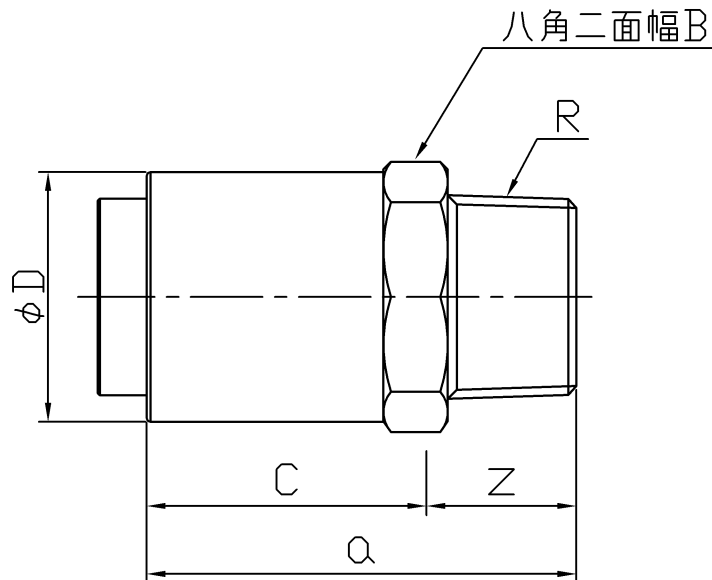
※ネジはJISB0203の管用テーパおねじに準拠

ALL DIMENSIONS ARE IN MILLIMETERS.

尺度 SCALE	品名 DESCRIPTION	3 2 1	外径寸法φDを追記 30Su,八角二面幅表記追加 ネジサイズ表記追加	H19.01.11 H18.07.14 H17.12.05	谷藤 谷藤 木下
N.T.S	EGジョイント オスアダプタ付ソケット	改訂 Rev.	改訂内容 DESCRIPTION	発行 ISSUED BY	作成 PREPARED BY
発行 ISSUED BY		寸法 DIMENSIONAL	規格 STANDARD	図面番号 DRAWING No.	作成 PREPARED BY
蔭池	谷藤 H18.07.14			SEG-0060	Rev.No. - 3

株式会社ベンカン

受注番号 Order No.		材料 Material	SCS13 ナイロン66GF30	数量 Quantity	
-------------------	--	----------------	---------------------	----------------	--



記号 呼び径(Su)	Q	Z	C	R	B	φD
40Su×1・1/4	73	25	48	1・1/4	57	57
40Su×1・1/2	73	25	48	1・1/2	57	57
50Su×1・1/2	76	26	50	1・1/2	63	63
50Su×2	80	30	50	2	63	63

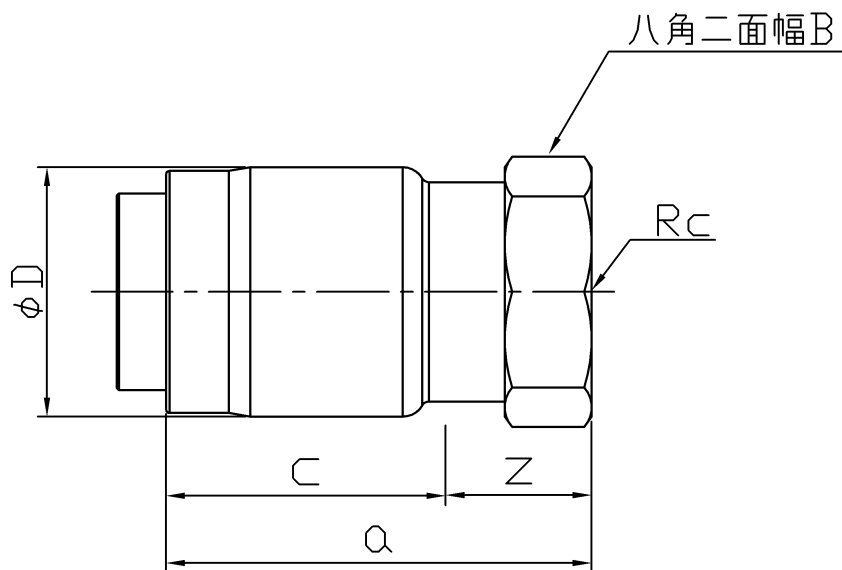
※ネジはJISB0203の管用テーパおねじに準拠

ALL DIMENSIONS ARE IN MILLIMETERS.

尺度 SCALE	品名 DESCRIPTION	3 2 1	改訂 Rev.	改訂内容 DESCRIPTION	H19.09.26 H19.09.20 H19.01.11	谷藤 谷藤 谷藤
N.T.S	EGジョイント オスアダプタ付ソケット	発行 ISSUED BY	発行 ISSUED BY		作成 PREPARED BY	作成 PREPARED BY
蔭池		谷藤 H18.07.13	寸法 DIMENSIONAL	規格 STANDARD	図面番号 DRAWING No.	Rev.No.
					SEG-0200	- 3

株式会社ベンカン

受注番号 Order No.		材料 Material	SCS13 ナイロン66GF30	数量 Quantity	
-------------------	--	----------------	---------------------	----------------	--



記号 呼び径(Su)	Q	Z	C	Rc	B	φD
13Su×1/2	53	18	35	1/2	25	27
20Su×1/2	53	16	37	1/2	27	33
20Su×3/4	56	19	37	3/4	33	33
25Su×1	61	22	39	1	38	40
30Su×1	63	20	43	1	38	47
30Su×1・1/4	68	25	43	1・1/4	46	47

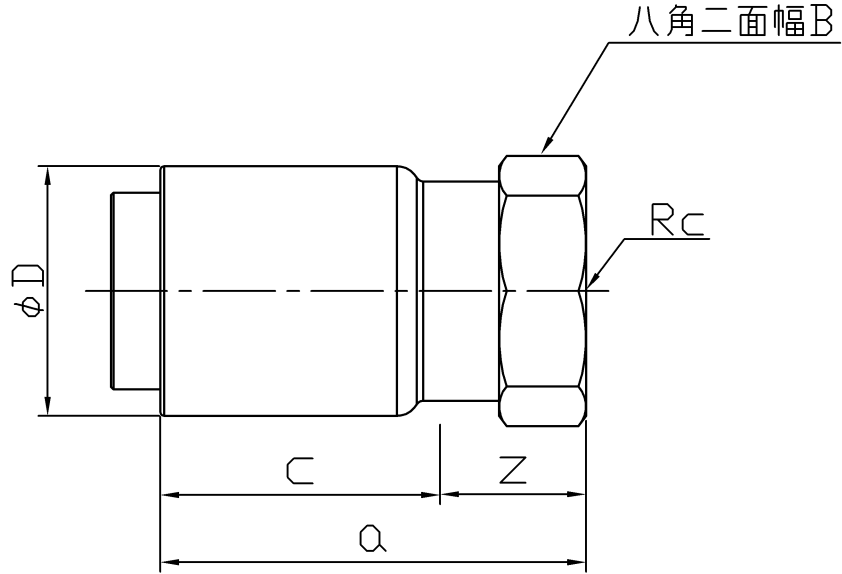
※ネジはJISB0203の管用テーパめねじに準拠

ALL DIMENSIONS ARE IN MILLIMETERS.

尺度 SCALE		品名 DESCRIPTION		3	外径寸法φDを追記 30Su,八角二面幅表記追加 ネジサイズ表記追加	H19.01.11	谷藤 谷藤 木下
N.T.S		EGジョイント メスアダプタ付ソケット		2		H18.07.14	
発行 ISSUED BY	作成 PREPARED BY			改訂 Rev.	改訂内容 DESCRIPTION	発行 ISSUED BY	作成 PREPARED BY
蔭池	谷藤 H18.07.14			寸法 DIMENSIONAL	規格 STANDARD	図面番号 DRAWING No.	
				SEG-0070		Rev.No.	3

株式会社ベンカン

受注番号 Order No.		材料 Material	SCS13 ナイロン66GF30	数量 Quantity	
-------------------	--	----------------	---------------------	----------------	--



記号 呼び径(Su)	Q	Z	C	Rc	B	φD
40Su×1・1/4	71	23	48	1・1/4	46	57
40Su×1・1/2	73	25	48	1・1/2	54	57
50Su×1・1/2	73	23	50	1・1/2	54	63
50Su×2	79	29	50	2	66	63

※ネジはJISB0203の管用テーパめねじに準拠

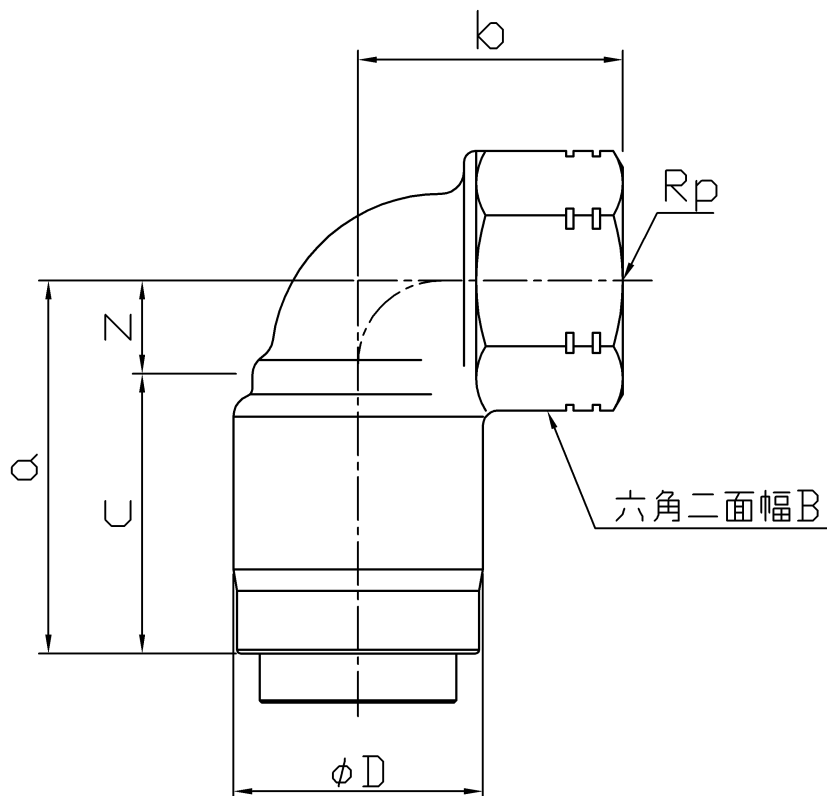
ALL DIMENSIONS ARE IN MILLIMETERS.

尺度 SCALE	品名 DESCRIPTION	3 2 1	q,z寸法を修正 50Suを追記 外径寸法φDを追記	H19.09.26 H19.09.20 H19.01.11	谷藤 谷藤 谷藤
N.T.S	EGジョイント メスアダプタ付ソケット	改訂 Rev.	改訂内容 DESCRIPTION	発行 ISSUED BY	作成 PREPARED BY
発行 ISSUED BY		寸法 DIMENSIONAL	規格 STANDARD	図面番号 DRAWING No.	
蔭池				SEG-0210 Rev.No. - 3	
作成 PREPARED BY	谷藤 H18.07.13				

株式会社ベンカン



受注番号 Order No.		材料 Material	SCS13 ナイロン66GF30	数量 Quantity	
-------------------	--	----------------	---------------------	----------------	--



記号 呼び径(Su)	Q	b	Z	C	Rp	B	φD
13Su×1/2	45	30	10	35	1/2	26	27
20Su×1/2	46	31	9	37	1/2	26	33
20Su×3/4	49	35	12	37	3/4	30	33
25Su×1	54	40	15	39	1	41	40

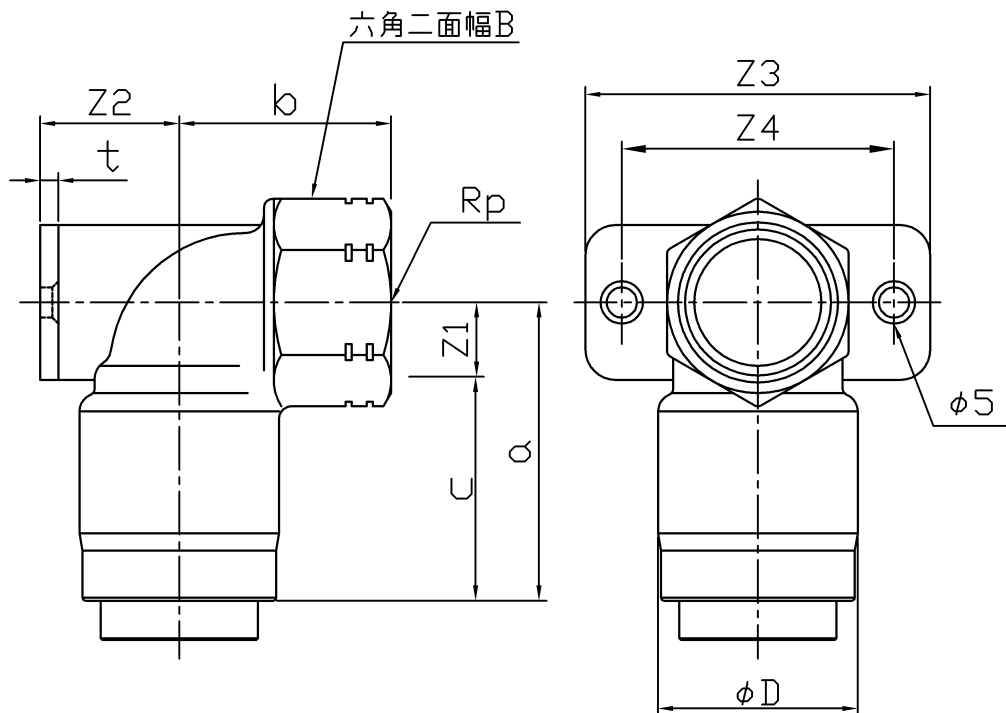
※ネジはJISB0203の管用平行めねじに準拠

ALL DIMENSIONS ARE IN MILLIMETERS.

尺度 SCALE	品名 DESCRIPTION	7 6 5 4 3	ネジ表記見直し六角形状に変更,b寸法見直し ネジ表記の見直し 25Su×1を追記 外径寸法φDを追記 八角方向変更 22.5°回転,一部溝無し	2021.01.22 H23.04.04 H19.06.12 H19.01.11 H19.01.09	山藤 山藤 谷藤 谷藤 谷藤
N.T.S	EGジョイント 水栓エルボ	改訂 Rev.	改訂内容 DESCRIPTION	発行 ISSUED BY	作成 PREPARED BY
発行 ISSUED BY		寸法 DIMENSIONAL	規格 STANDARD	図面番号 DRAWING No.	
蔭池	谷藤 H18.07.14			SEG-0080	Rev.No. - 7

株式会社ベンカン

受注番号 Order No.		材料 Material	SCS13 ナイロン66GF30	数量 Quantity	
-------------------	--	----------------	---------------------	----------------	--



記号 呼び径 (Su)	a	b	Z1	Z2	Z3	Z4	C	t	Rp	B	φD
13Su×1/2	45	30	10	22	53	41	35	5	1/2	26	27
20Su×1/2	46	31	9	23	53	41	37	5	1/2	26	33
20Su×3/4	49	35	12	23	53	41	37	5	3/4	30	33

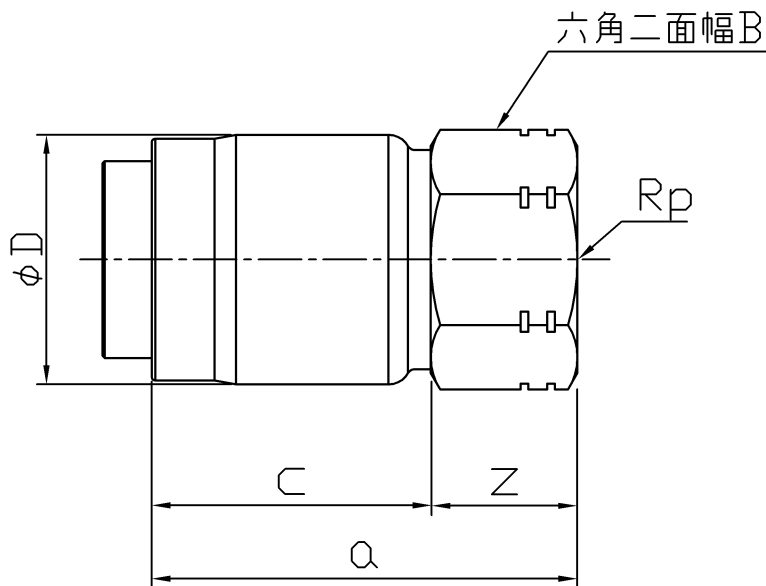
※ネジはJISB0203の管用平行めねじに準拠

ALL DIMENSIONS ARE IN MILLIMETERS.

尺度 SCALE	品名 DESCRIPTION	6 5 4 3 2	ネジ表記見直し六角形状に変更,b寸法見直し ネジ表記の見直し 外径寸法φDを追記 八角方向変更 22.5°回転,一部溝無し 八角二面幅表記追加	2021.01.22 H23.04.04 H19.01.11 H19.01.09 H18.07.14	山藤 山藤 谷藤 谷藤
N.T.S	EGジョイント 座付水栓エルボ	改訂 Rev.	改訂内容 DESCRIPTION	発行 ISSUED BY	作成 PREPARED BY
発行 ISSUED BY		寸法 DIMENSIONAL	規格 STANDARD	図面番号 DRAWING No.	
蔭池				SEG-0090	Rev.No. - 6
作成 PREPARED BY	谷藤 H18.07.14				

株式会社ベンカン

受注番号 Order No.		材料 Material	SCS13 ナイロン66GF30	数量 Quantity	
-------------------	--	----------------	---------------------	----------------	--



記号 呼び径 (Su)	Q	Z	C	Rp	B	φD
13Su×1/2	57	22	35	1/2	26	27
20Su×1/2	59	22	37	1/2	26	33
20Su×3/4	61	24	37	3/4	30	33
25Su×1	65	26	39	1	41	40

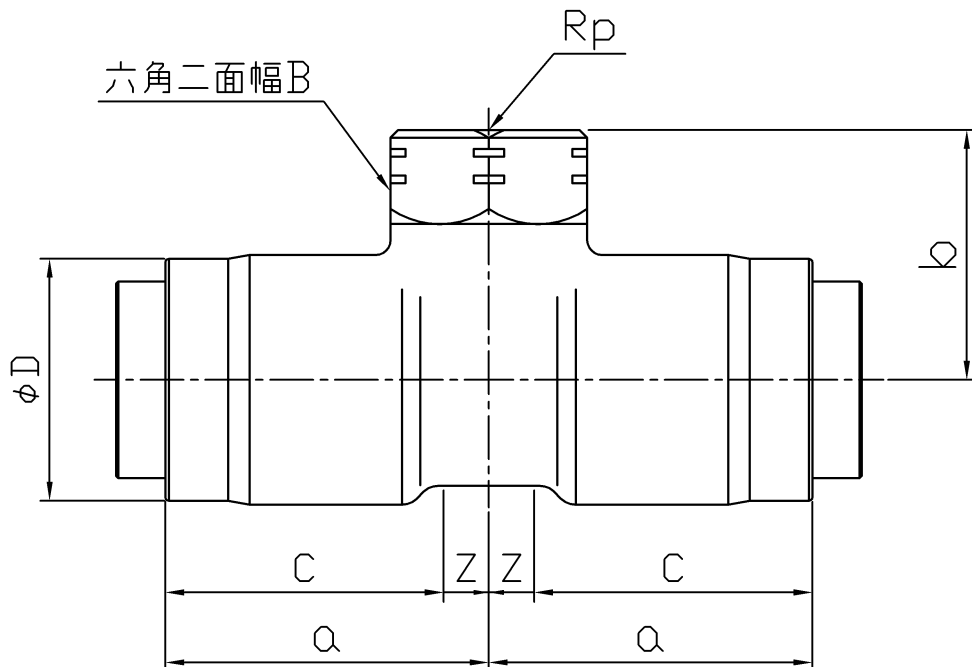
※ネジはJISB0203の管用平行めねじに準拠

ALL DIMENSIONS ARE IN MILLIMETERS.

尺度 SCALE	品名 DESCRIPTION	6 5 4 3 2	ネジ表記見直し六角形状に変更,a寸法見直し ネジ表記の見直し 25Su×1を追記 外径寸法φDを追記 八角二面幅表記追加	2021.01.22 H23.04.04 H19.06.12 H19.01.11 H18.07.14	山藤 山藤 谷藤 谷藤
N.T.S	EGジョイント 水栓ソケット	改訂 Rev.	改訂内容 DESCRIPTION	発行 ISSUED BY	作成 PREPARED BY
発行 ISSUED BY		寸法 DIMENSIONAL	規格 STANDARD	図面番号 DRAWING No.	
作成 PREPARED BY				SEG-0100	Rev.No. - 6
蔭池	谷藤 H18.07.14				

株式会社ベンカン

受注番号 Order No.		材料 Material	SCS13 ナイロン66GF30	数量 Quantity	
-------------------	--	----------------	---------------------	----------------	--



記号 呼び径(Su)	a	b	Z	C	Rp	B	φD
13Su×1/2	41	30	6	35	1/2	26	27
20Su×1/2	43	31	6	37	1/2	26	33
20Su×3/4	45	35	8	37	3/4	30	33
25Su×1/2	45	36	6	39	1/2	26	40

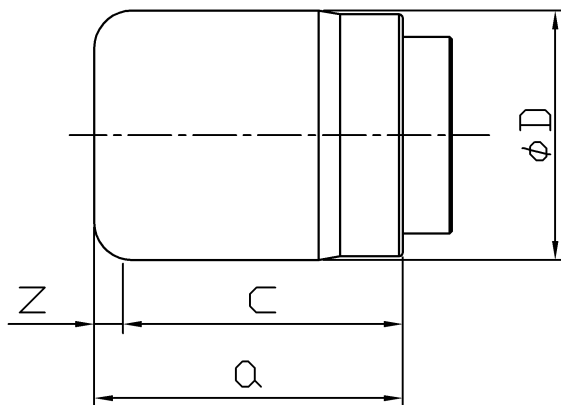
※ネジはJISB0203の管用平行めねじに準拠

ALL DIMENSIONS ARE IN MILLIMETERS.

尺度 SCALE		品名 DESCRIPTION					
N.T.S		EGジョイント 水栓ティー		2 1	ネジ表記見直し六角形状に変更、b寸法見直し ネジ表記の見直し	2021.01.22 H23.04.04	山藤 山藤
発行 ISSUED BY	作成 PREPARED BY			改訂 Rev.	改訂内容 DESCRIPTION	発行 ISSUED BY	作成 PREPARED BY
蔭池	谷藤 H18.06.12			寸法 DIMENSIONAL	規格 STANDARD	図面番号 DRAWING No.	
						SEG-0250 - 2 Rev.No.	

株式会社ベンカン

受注番号 Order No.		材料 Material	SCS13 ナイロン66GF30	数量 Quantity	
-------------------	--	----------------	---------------------	----------------	--



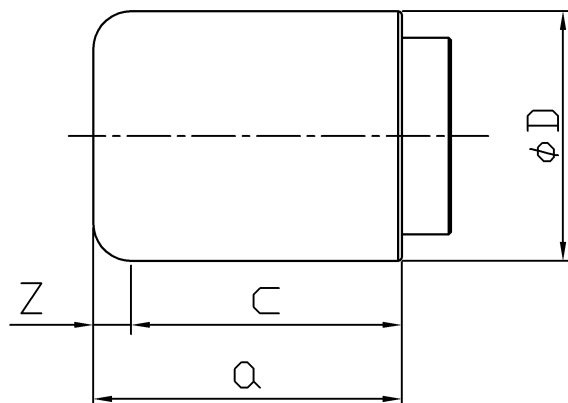
記号 呼び径 (Su)	Q	Z	C	φD
13Su	39	4	35	27
20Su	41	4	37	33
25Su	43	4	39	40
30Su	47	4	43	47

ALL DIMENSIONS ARE IN MILLIMETERS.

尺度 SCALE		品名 DESCRIPTION					
N.T.S		EGジョイント キャップ		2 1	外径寸法φDを追記 30Suを追記	H19.01.11 H18.07.13	谷藤 谷藤
発行 ISSUED BY	作成 PREPARED BY			改訂 Rev.	改訂内容 DESCRIPTION	発行 ISSUED BY	作成 PREPARED BY
蔭池	谷藤 H18.07.14			寸法 DIMENSIONAL	規格 STANDARD	図面番号 DRAWING No.	
						SEG-0110 - 2	
						Rev.No.	

株式会社ベンカン

受注番号 Order No.		材料 Material	SCS13 ナイロン66GF30	数量 Quantity	
-------------------	--	----------------	---------------------	----------------	--



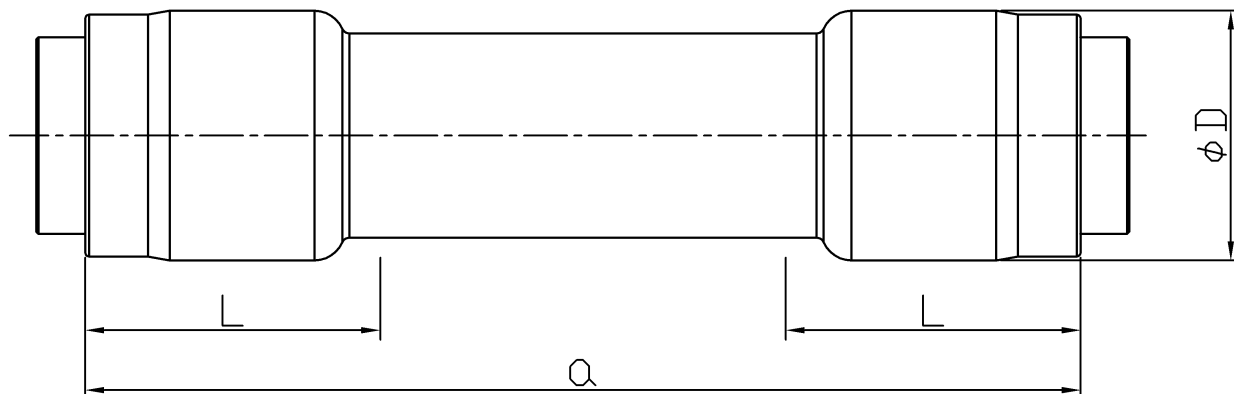
記号 呼び径 (Su)	a	z	c	φD
40Su	52	4	48	57
50Su	54	4	50	63

ALL DIMENSIONS ARE IN MILLIMETERS.

尺度 SCALE		品名 DESCRIPTION		3	a, z寸法を修正 50Suを追記 外径寸法φDを追記	H19.09.26	谷藤	
N.T.S		EGジョイント キャップ		2		H19.09.20	谷藤	
発行 ISSUED BY	作成 PREPARED BY			改訂 Rev.	改訂内容 DESCRIPTION	発行 ISSUED BY	作成 PREPARED BY	谷藤
蔭池	谷藤 H18.07.13			寸法 DIMENSIONAL	規格 STANDARD	図面番号 DRAWING No.		
				SEG-0220		Rev.No.	3	

株式会社ベンカン

受注番号 Order No.		材料 Material	SCS13 ナイロン66GF30	数量 Quantity	
-------------------	--	----------------	---------------------	----------------	--



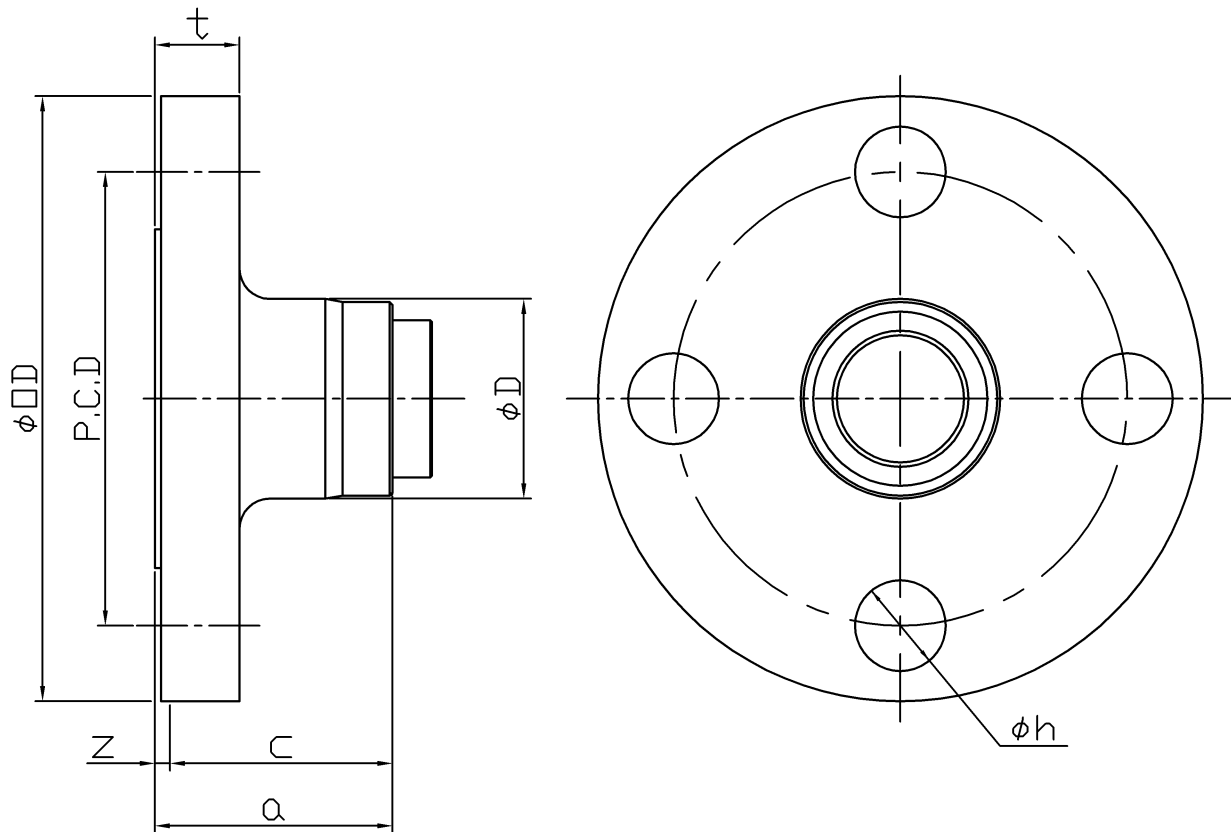
記号 呼び径 (Su)	Q	L	φD
13Su	124	35	27
20Su	124	37	33
25Su	131	39	40

ALL DIMENSIONS ARE IN MILLIMETERS.

尺度 SCALE		品名 DESCRIPTION		2	20,25Suのα寸法を訂正	H23.02.18	山藤
N.T.S		EGジョイント		1	外径寸法φDを追記	H19.01.11	谷藤
発行 ISSUED BY	作成 PREPARED BY	やりとりソケット		改訂 Rev.	改訂内容 DESCRIPTION	発行 ISSUED BY	作成 PREPARED BY
蔭池	谷藤 H18.04.04	寸法 DIMENSIONAL	規格 STANDARD	図面番号 DRAWING No.		Rev.No.	
				SEG-0120		- 2	

株式会社ベンカン

受注番号 Order No.		材料 Material	SCS13 ナイロン66GF30	数量 Quantity	
-------------------	--	----------------	---------------------	----------------	--



記号 呼び径	a	z	c	t	h	φOD	P.C.D	対応ボルト 呼び	φD
13Su×1/2	39	4	35	12	15	95	70	M12	27
20Su×3/4	39	2	37	14	15	100	75	M12	33
25Su×1	42	3	39	14	19	125	90	M16	40
30Su×1.1/4	45	2	43	16	19	135	100	M16	47

※10Kフランジ(標準)

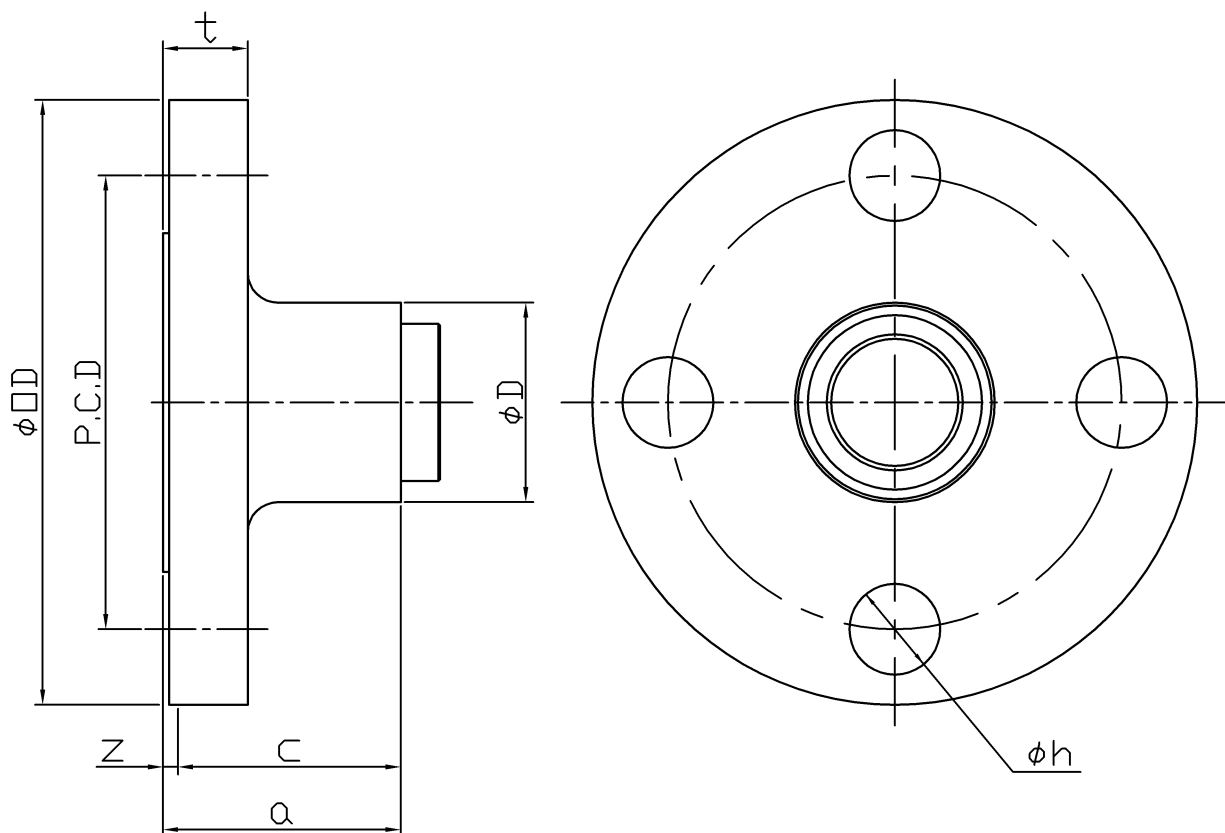
ALL DIMENSIONS ARE IN MILLIMETERS.

尺度 SCALE		品名 DESCRIPTION		6	対応ボルト表記変更 13Su×1/2を追記 A呼称→B呼称に変更 a,c寸法修正	H24.09.05	山藤 谷藤 谷藤 谷藤
N.T.S		EGジョイント フランジアダプタ 13~30Su		5		H24.06.19	
発行 ISSUED BY	作成 PREPARED BY			改訂 Rev.	改訂内容 DESCRIPTION	発行 ISSUED BY	作成 PREPARED BY
蔭池	谷藤 H18.09.06			寸法 DIMENSIONAL		規格 STANDARD	図面番号 DRAWING No.
						SEG-0230 - 6	
						Rev.No.	

株式会社ベンカン



受注番号 Order No.		材料 Material	SCS13 ナイロン66GF30	数量 Quantity	
-------------------	--	----------------	---------------------	----------------	--



記号 呼び径	a	z	c	t	h	φOD	P.C.D	対応ボルト 呼び	φD
40Su×1.1/2	50	2	48	16	19	140	105	M16	57
50Su×2	53	3	50	16	19	155	120	M16	63

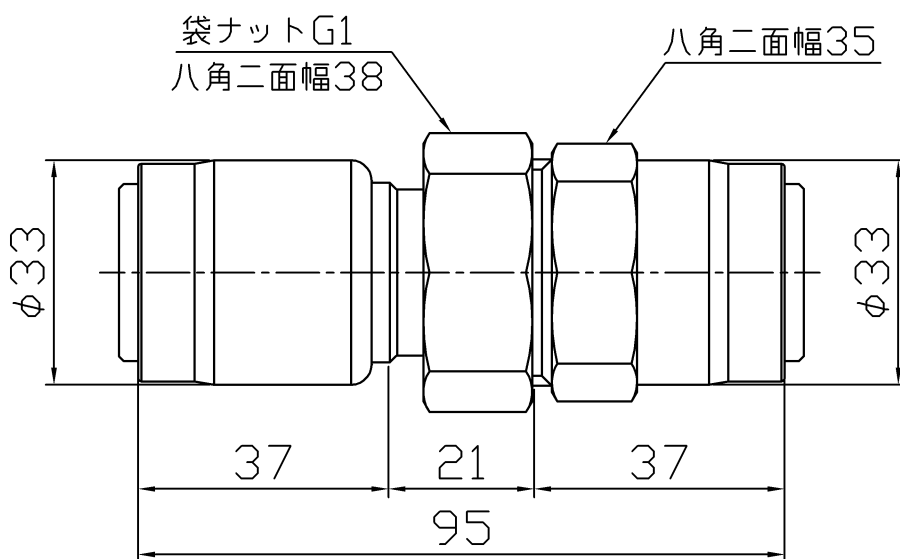
※10Kフランジ(標準)

ALL DIMENSIONS ARE IN MILLIMETERS.

尺度 SCALE		品名 DESCRIPTION		3	対応ボルト表記変更 40Su×1.1/2,50Su×2を追記 外径寸法φDを追記	H24.09.05	山藤 山藤 谷藤
N.T.S		EGジョイント フランジアダプタ		2		H22.07.21	
発行 ISSUED BY	作成 PREPARED BY			改訂 Rev.	改訂内容 DESCRIPTION	発行 ISSUED BY	作成 PREPARED BY
蔭池	谷藤 H18.09.06			寸法 DIMENSIONAL	規格 STANDARD	図面番号 DRAWING No.	
				SEG-0240		Rev.No.	3

株式会社ベンカン

受注番号 Order No.		材料 Material	SCS13 ナイロン66GF30	数量 Quantity	
-------------------	--	----------------	---------------------	----------------	--



ALL DIMENSIONS ARE IN MILLIMETERS.

尺度 SCALE		品名 DESCRIPTION						
N.T.S		EGジョイント ユニオンソケット 20Su×1		改訂 Rev.	改訂内容 DESCRIPTION	発行 ISSUED BY	作成 PREPARED BY	
発行 ISSUED BY	作成 PREPARED BY			寸法 DIMENSIONAL	規格 STANDARD	図面番号 DRAWING No.		
蔭池	山藤 H24.09.04					SEG-0260		Rev.No.

株式会社ベンカン