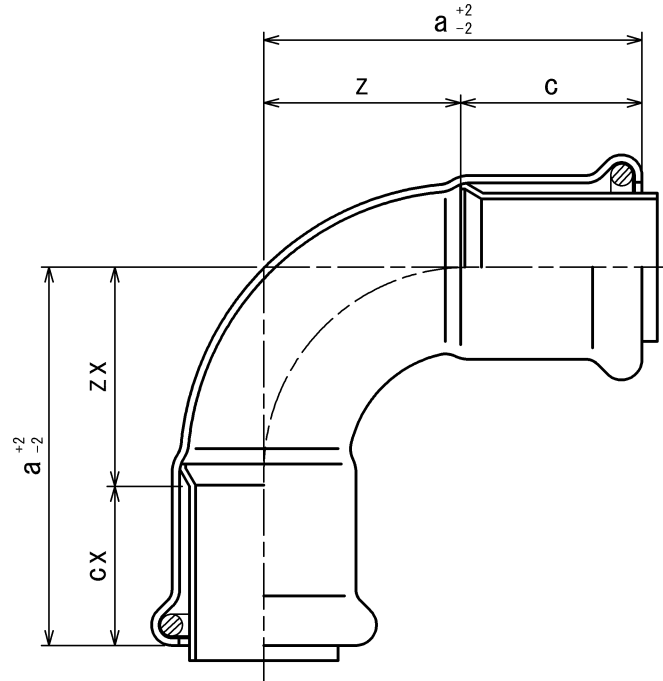


【製品名・図番対応表】

2024年4月18日

製品名	材質	寸法	図番	備考
CUプレス				
銅品 90CE		15	ZA4-085-1	寸法記号の見直し
銅品 90CE		20	ZA4-085-1	寸法記号の見直し
銅品 90CE		25	ZA4-085-1	寸法記号の見直し
銅品 90E		10	ZA4-047-4	90° エルボ寸法変更
銅品 90E		20X15	ZA4-074-3	90° エルボ部材形状変更
銅品 S		10	ZA4-051-2	寸法記号の見直し
銅品 S		15	ZA4-052-2	寸法記号の見直し
銅品 S		20	ZA4-052-2	寸法記号の見直し
銅品 S		25	ZA4-052-2	寸法記号の見直し
銅品 T		15	ZA4-031-5	部材寸法の見直し
銅品 T		20	ZA4-031-5	部材寸法の見直し
銅品 T		20X15	ZA4-031-5	部材寸法の見直し
銅品 T		25	ZA4-031-5	部材寸法の見直し
銅品 T		25X20	ZA4-031-5	部材寸法の見直し
銅品 45E		15	ZA4-049-2	寸法記号の見直し
銅品 45E		20	ZA4-049-2	寸法記号の見直し
銅品 45E		25	ZA4-049-2	寸法記号の見直し
銅品 R		15X10	ZA4-034-3	部材寸法の見直し
銅品 R		20X15	ZA4-034-3	部材寸法の見直し
銅品 R		25X20	ZA4-034-3	部材寸法の見直し
銅品 BS		15	ZA4-070-2	寸法記号の見直し
銅品 BS		20	ZA4-070-2	寸法記号の見直し
銅品 BS		25	ZA4-070-2	寸法記号の見直し
銅品 ASオス		15X1/2	ZA4-027-2	部材寸法の見直し
銅品 ASオス		20X3/4	ZA4-027-2	部材寸法の見直し
銅品 ASオス		25X1	ZA4-027-2	部材寸法の見直し
銅品 ASメス		15X1/2	ZA4-032-2	部材寸法の見直し
銅品 ASメス		20X3/4	ZA4-032-2	部材寸法の見直し
銅品 ASメス		25X1	ZA4-032-2	部材寸法の見直し
銅品 水栓E(ショート)		15X1/2	ZA4-028-4	ネジ, 材料表記の見直し
銅品 水栓E(ショート)		20X1/2	ZA4-029-5	ネジ, 材料表記の見直し
銅品 水栓E(ショート)		20X3/4	ZA4-030-5	ネジ, 材料表記の見直し
銅品 水栓S		15X1/2	ZA4-043-5	ネジ, 材料表記の見直し
銅品 水栓S		20X1/2	ZA4-043-5	ネジ, 材料表記の見直し
銅品 水栓S		20X3/4	ZA4-043-5	ネジ, 材料表記の見直し
銅品 水栓T		15X1/2	ZA4-072-4	ネジ, 材料表記の見直し
銅品 座付水栓E		15X1/2	ZA4-033-4	ネジ, 材料表記の見直し
銅品 腰高座付水栓E		15X1/2	ZA4-046-4	ネジ, 材料表記の見直し
銅品 逆座付水栓E		15X1/2	ZA4-063-4	ネジ, 材料表記の見直し
銅品 座付水栓S		15X1/2	ZA4-060-4	ネジ, 材料表記の見直し
銅品 逆座付水栓S		15X1/2	ZA4-064-4	ネジ, 材料表記の見直し
銅品 水栓E(ショート)直管付		15X1/2	ZA4-056-6	部材寸法の見直し
銅品 水栓E(ショート)直管付		20X1/2	ZA4-056-6	部材寸法の見直し
銅品 水栓E(ショート)直管付		20X3/4	ZA4-056-6	部材寸法の見直し
銅品 座付水栓E 直管付		15X1/2	ZA4-059-5	ネジ, 材料表記の見直し
銅品 90U		10X1/2	ZA4-054-2	部材寸法の見直し
銅品 90U		15X1/2	ZA4-035-2	部材寸法の見直し
銅品 90U		15X3/4	ZA4-035-2	部材寸法の見直し
銅品 90U		20X1/2	ZA4-035-2	部材寸法の見直し
銅品 90U		20X3/4	ZA4-035-2	部材寸法の見直し
銅品 US		10X1/2	ZA4-053-2	部材寸法の見直し
銅品 US		15X1/2	ZA4-039-2	部材寸法の見直し
銅品 US		15X3/4	ZA4-039-2	部材寸法の見直し

受注番号 Order No.		材料 Material	C1220T	数量 Quantity	
-------------------	--	----------------	--------	----------------	--



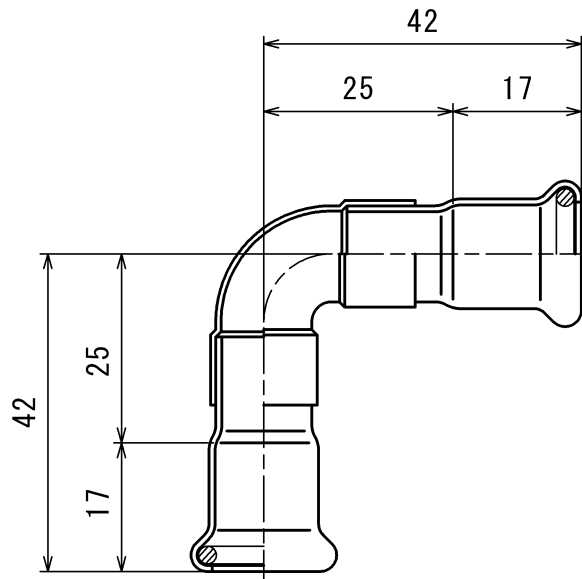
記号 サイズ(A)	a	z	c	ZX	CX
15	41	20	21	23	18
20	50	26	24	29	21
25	54	30	24	33	21

ALL DIMENSIONS ARE IN MILLIMETERS.

尺 度 SCALE		品 名 DESCRIPTION					
N. T. S		CUプレス 90°コンパクトエルボ 15, 20, 25A		1	寸法記号の見直し	H20.02.05	谷藤
発行 ISSUED BY	作成 PREPARED BY			改訂 Rev.	改訂内容 DESCRIPTION	発行 ISSUED BY	作成 PREPARED BY
蔭池	山藤			寸法 DIMENSIONAL	規格 STANDARD	図面番号 DRAWING No.	
				ZA4-085		Rev. No. — 1	

株式会社ベンカン

受注番号 Order No.		材料 Material	C1220T	数量 Quantity	
-------------------	--	----------------	--------	----------------	--

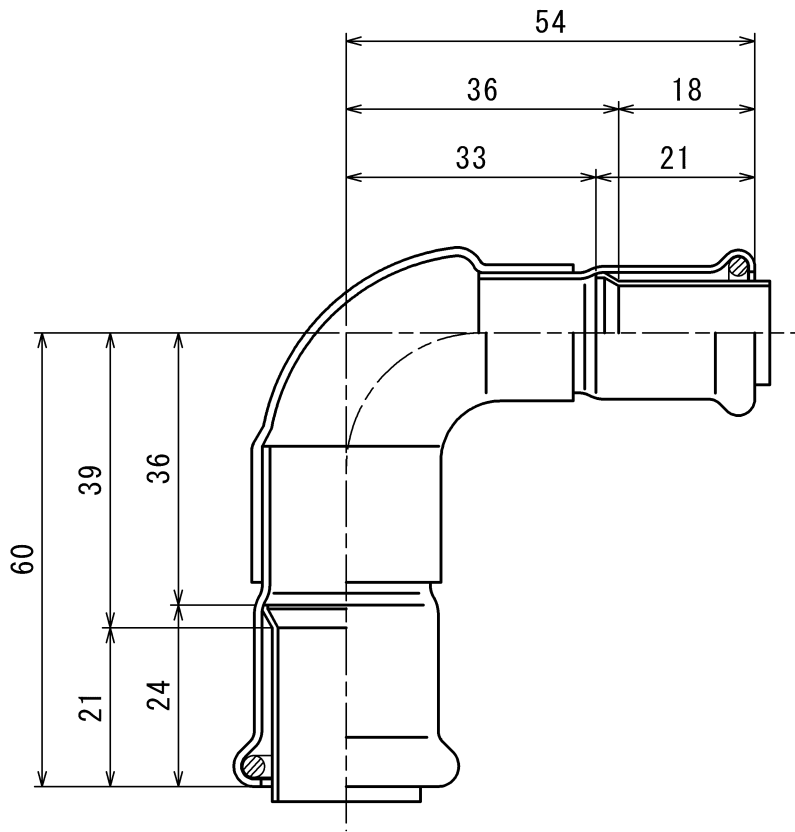


ALL DIMENSIONS ARE IN MILLIMETERS.

尺 度 SCALE		品 名 DESCRIPTION		4	90° エルボ寸法変更 90° エルボ形状変更 寸法記号の見直し 図番変更	2023.5.2	山藤
N. T. S		CUプレス ろう付タイプ 90° エルボ 10A		3		H21.07.08	山藤
発行 ISSUED BY	作成 PREPARED BY			2		H20.02.05	谷藤
蔭池	山藤			1		H14.02.20	山藤
		改訂 Rev.	改訂内容 DESCRIPTION	発行 ISSUED BY	作成 PREPARED BY		
		寸法 DIMENSIONAL	規格 STANDARD	図面番号 DRAWING No.			
				ZA4-047		Rev. No. — 4	

株式会社ベンカン

受注番号 Order No.		材料 Material	C1220T	数量 Quantity	
-------------------	--	----------------	--------	----------------	--

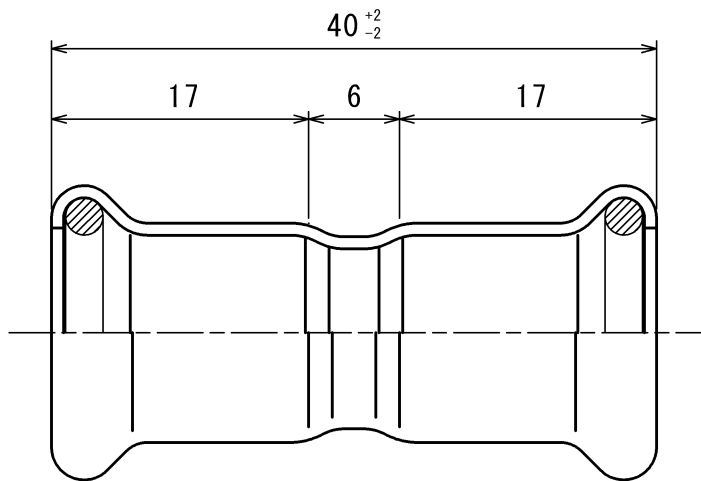


ALL DIMENSIONS ARE IN MILLIMETERS.

尺 度 SCALE		品 名 DESCRIPTION		3	90E部材寸法変更	2020.9.18	山藤
N. T. S		CUプレス ろう付タイプ 90°エルボ 20A×15A		2	90E部材寸法変更	H25.03.21	山藤
発行 ISSUED BY	作成 PREPARED BY			1	寸法記号の見直し	H20.02.05	谷藤
蔭池	山藤			改訂 Rev.	改訂内容 DESCRIPTION	発行 ISSUED BY	作成 PREPARED BY
		寸法 DIMENSIONAL	規格 STANDARD	図面番号 DRAWING No.		Rev. No.	
				ZA4-074		— 3	

株式会社ベンカン

受注番号 Order No.		材料 Material	C1220T	数量 Quantity	
-------------------	--	----------------	--------	----------------	--

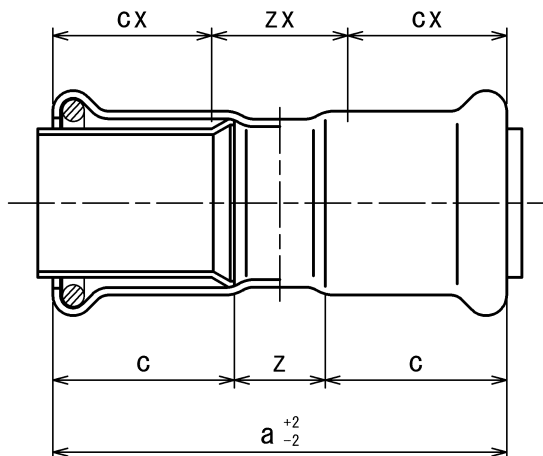


ALL DIMENSIONS ARE IN MILLIMETERS.

尺 度 SCALE		品 名 DESCRIPTION					
N. T. S		CUプレス ソケット 10A		2	寸法記号の見直し 図番変更	H20.02.05 H14.02.20	谷藤 山藤
発行 ISSUED BY	作成 PREPARED BY			改訂 Rev.			
蔭 池	山 藤			寸法 DIMENSIONAL	規格 STANDARD	図面番号 DRAWING No.	
				ZA4-051		Rev. No. — 2	

株式会社ベンカン

受注番号 Order No.		材料 Material	C1220T	数量 Quantity	
-------------------	--	----------------	--------	----------------	--



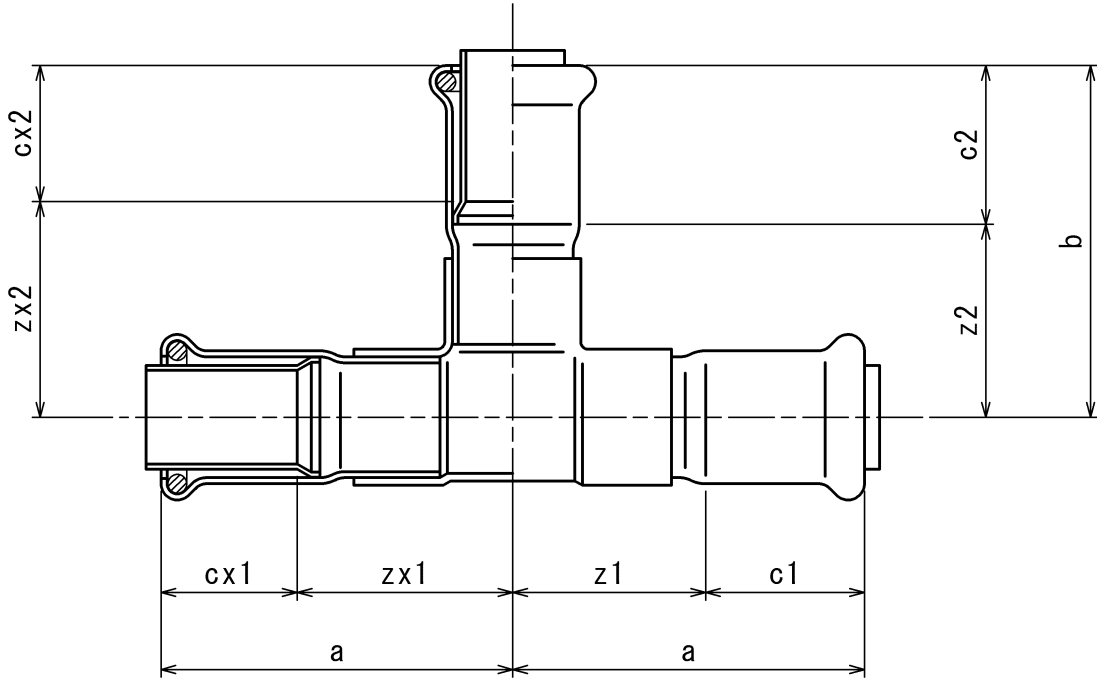
記号 サイズ(A)	a	z	c	ZX	CX
15	53	11	21	17	18
20	60	12	24	18	21
25	60	12	24	18	21

ALL DIMENSIONS ARE IN MILLIMETERS.

尺 度 SCALE		品 名 DESCRIPTION					
N. T. S		CUプレス ソケット 15, 20, 25A		2 1	寸法記号の見直し 図番変更	H20.02.05 H14.02.20	谷藤 山藤
発行 ISSUED BY	作成 PREPARED BY			改訂 Rev.	改訂内容 DESCRIPTION	発行 ISSUED BY	作成 PREPARED BY
蔭 池	山 藤			寸法 DIMENSIONAL	規格 STANDARD	図面番号 DRAWING No.	
				ZA4-052		Rev. No. — 2	

株式会社ベンカン

受注番号 Order No.		材料 Material	C1220T	数量 Quantity	
-------------------	--	----------------	--------	----------------	--

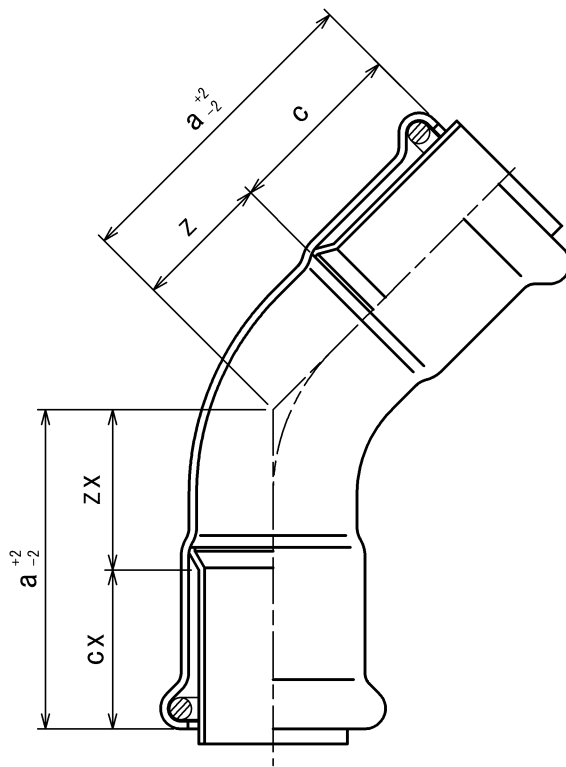


記号 サイズ(A)	a	b	z1	z2	c1	c2	zx1	zx2	cx1	cx2
15	45	45	24	24	21	21	27	27	18	18
20	59	59	35	35	24	24	38	38	21	21
20x15	56	48	32	27	24	21	35	30	21	18
25	68	66	44	42	24	24	47	45	21	21
25x20	64	64	40	40	24	24	43	43	21	21

ALL DIMENSIONS ARE IN MILLIMETERS.

尺 度 SCALE		品 名 DESCRIPTION		5	20 x 15部材の寸法変更 25 x 20の部材 a, Z1, Zx1寸法変更 部材寸法の見直し 寸法記号の見直し	2021. 4. 21	山藤 山藤 山藤 谷藤
N. T. S		CUプレス ろう付タイプ ティー 15, 20, 25A		4		2021. 4. 21	
発行 ISSUED BY	作成 PREPARED BY			3		H28. 02. 04	
蔭池	山藤			2		H25. 12. 18	
				改訂 Rev.	改訂内容 DESCRIPTION	発行 ISSUED BY	作成 PREPARED BY
				寸法 DIMENSIONAL	規格 STANDARD	図面番号 DRAWING No.	
						ZA4-031	
						Rev. No. — 5	

受注番号 Order No.		材料 Material	C1220T	数量 Quantity	
-------------------	--	----------------	--------	----------------	--



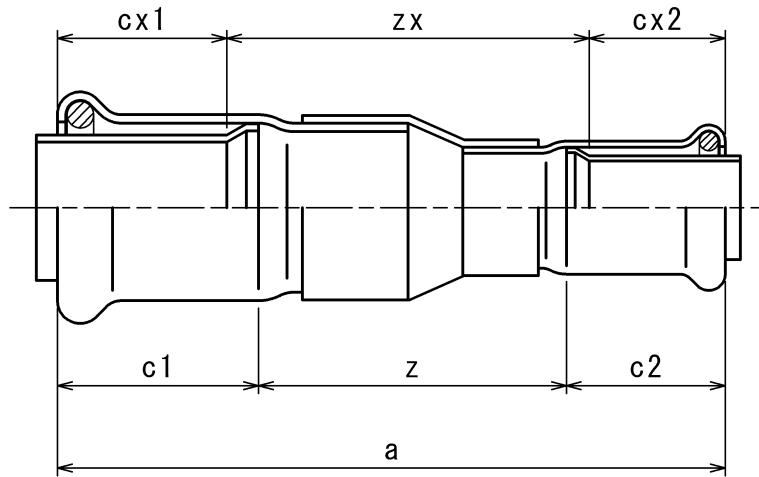
記号 サイズ(A)	a	z	c	ZX	CX
15	36	15	21	18	18
20	42	18	24	21	21
25	46	22	24	25	21

ALL DIMENSIONS ARE IN MILLIMETERS.

尺 度 SCALE		品 名 DESCRIPTION					
N. T. S		CUプレス 45°エルボ 15, 20, 25A		2 1	寸法記号の見直し 図番変更	H20.02.05 H14.02.20	谷藤 山藤
発行 ISSUED BY	作成 PREPARED BY			改訂 Rev.	改訂内容 DESCRIPTION	発行 ISSUED BY	作成 PREPARED BY
蔭 池	山 藤			寸法 DIMENSIONAL	規格 STANDARD	図面番号 DRAWING No.	
				ZA4-049		Rev. No. — 2	

株式会社ベンカン

受注番号 Order No.		材料 Material	C1220T	数量 Quantity	
-------------------	--	----------------	--------	----------------	--



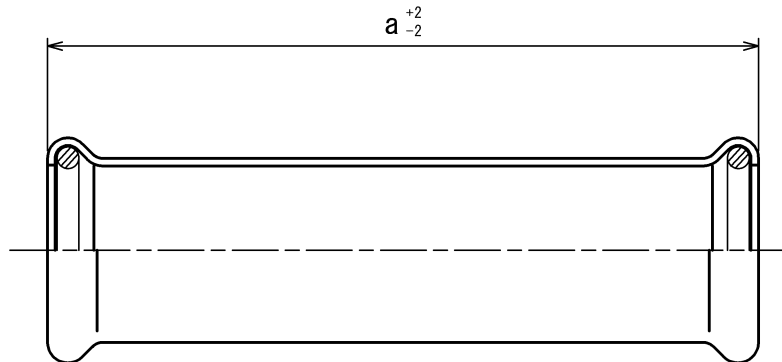
記号 サイズ(A)	a	z	c1	c2	zx	cx1	cx2
15x10	72	34	21	17	37	18	17
20x15	89	44	24	21	50	21	18
25x20	105	57	24	24	63	21	21

ALL DIMENSIONS ARE IN MILLIMETERS.

尺度 SCALE		品名 DESCRIPTION		3	部材寸法の見直し 寸法記号の見直し 15A×10A追加	H25.12.18 H20.02.05 H16.06.10	山藤 谷藤 山藤
N. T. S		CUプレス ろう付タイプ レジューサ 15A×10A, 20A×15A, 25A×20A		2			
発行 ISSUED BY	作成 PREPARED BY			1			
				改訂 Rev.	改訂内容 DESCRIPTION	発行 ISSUED BY	作成 PREPARED BY
蔭池		山藤		寸法規格 DIMENSIONAL STANDARD		図面番号 DRAWING No.	
						ZA4-034	
						Rev. No. — 3	

株式会社ベンカン

受注番号 Order No.		材料 Material	C1220T	数量 Quantity	
-------------------	--	----------------	--------	----------------	--

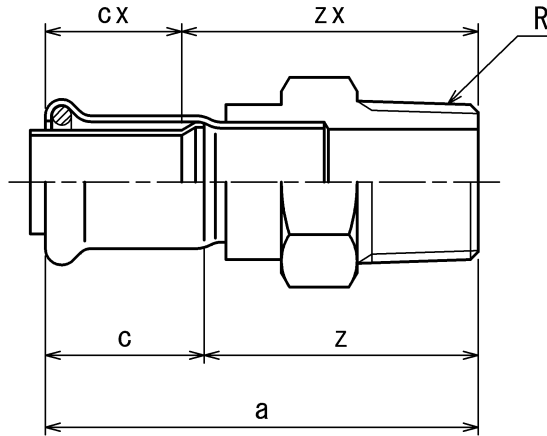


記号 サイズ(A)	a
15	115
20	128
25	128

ALL DIMENSIONS ARE IN MILLIMETERS.

尺 度 SCALE		品 名 DESCRIPTION					
N. T. S		CUプレス ベアソケット 15A, 20A, 25A		2 1	寸法記号の見直し 図番変更	H20.02.05 H14.02.20	谷藤 山藤
発行 ISSUED BY	作成 PREPARED BY			改訂 Rev.	改訂内容 DESCRIPTION	発行 ISSUED BY	作成 PREPARED BY
蔭 池	山 藤			寸 法 DIMENSIONAL	規 格 STANDARD	図 面 番 号 DRAWING No.	
				ZA4-070		Rev. No. — 2	

受注番号 Order No.		材料 Material	C1220T	数量 Quantity	
-------------------	--	----------------	--------	----------------	--



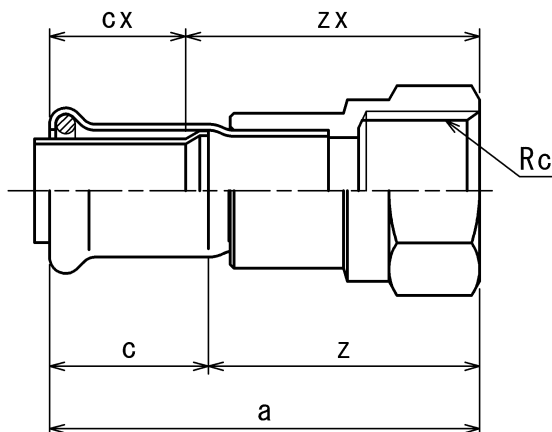
記号 サイズ(A)	a	z	c	ZX	CX	R	
						呼び	ねじ山数 (25.4mm)
15 × 1/2	53	32	21	35	18	1/2	14
20 × 3/4	66	42	24	45	21	3/4	14
25 × 1	76	52	24	55	21	1	11

ALL DIMENSIONS ARE IN MILLIMETERS.

尺 度 SCALE		品 名 DESCRIPTION						
N. T. S		CUプレス ろう付タイプ オスアダプタ付ソケット 15A, 20A, 25A		2	部材寸法の見直し 寸法記号の見直し		H25.12.18	山藤
発行 ISSUED BY	作成 PREPARED BY			改訂 Rev.			改訂内容 DESCRIPTION	発行 ISSUED BY
蔭池	山藤			寸法 DIMENSIONAL	規格 STANDARD	図面番号 DRAWING No.		Rev. No. 2
				ZA4-027				

株式会社ベンカン

受注番号 Order No.		材料 Material	C1220T	数量 Quantity	
-------------------	--	----------------	--------	----------------	--



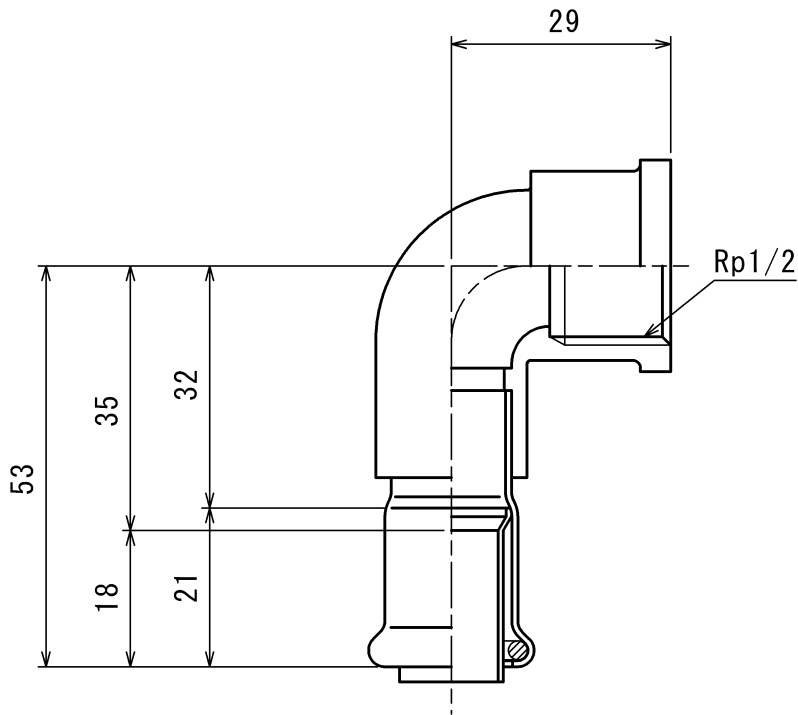
記号 サイズ(A)	a	z	c	ZX	CX	Rc	
						呼び	ねじ山数 (25.4mm)
15 × 1/2	58	37	21	40	18	1/2	14
20 × 3/4	67	43	24	46	21	3/4	14
25 × 1	76	52	24	55	21	1	11

ALL DIMENSIONS ARE IN MILLIMETERS.

尺 度 SCALE		品 名 DESCRIPTION						
N. T. S		CUプレス ろう付タイプ メスアダプタ付ソケット 15A, 20A, 25A		2	部材寸法の見直し 寸法記号の見直し		H25.12.18 H20.02.05	山藤 谷藤
発行 ISSUED BY	作成 PREPARED BY			改訂 Rev.	改訂内容 DESCRIPTION		発行 ISSUED BY	作成 PREPARED BY
蔭 池	山 藤			寸法規格 DIMENSIONAL STANDARD		図面番号 DRAWING No.		Rev. No. 2
				ZA4-032				

株式会社ベンカン

受注番号 Order No.		材料 Material	CAC406 C1220T	数量 Quantity	
-------------------	--	----------------	------------------	----------------	--

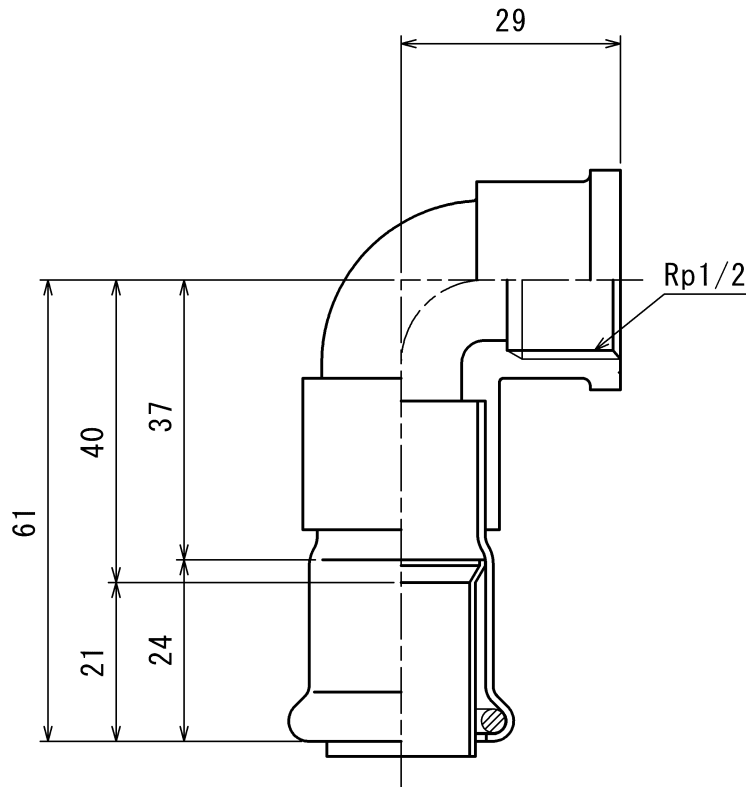


ALL DIMENSIONS ARE IN MILLIMETERS.

尺 度 SCALE		品 名 DESCRIPTION		4	4 材料表記の見直し 3 部材寸法の見直し 2 寸法表記の見直し 1 寸法記号の見直し	H29.05.15	山藤 山藤 山藤 谷藤
N. T. S		CUプレス ろう付タイプ 水栓エルボ 15A×1/2		3		H25.12.18	
発行 ISSUED BY	作成 PREPARED BY			2		H23.04.04	
蔭池	山藤			1		H20.02.05	
		改訂 Rev.	改訂内容 DESCRIPTION	発行 ISSUED BY	作成 PREPARED BY		
		寸法 DIMENSIONAL	規格 STANDARD	図面番号 DRAWING No.		Rev. No.	
				ZA4-028		4	

株式会社ベンカン

受注番号 Order No.		材料 Material	CAC406 C1220T	数量 Quantity	
-------------------	--	----------------	------------------	----------------	--

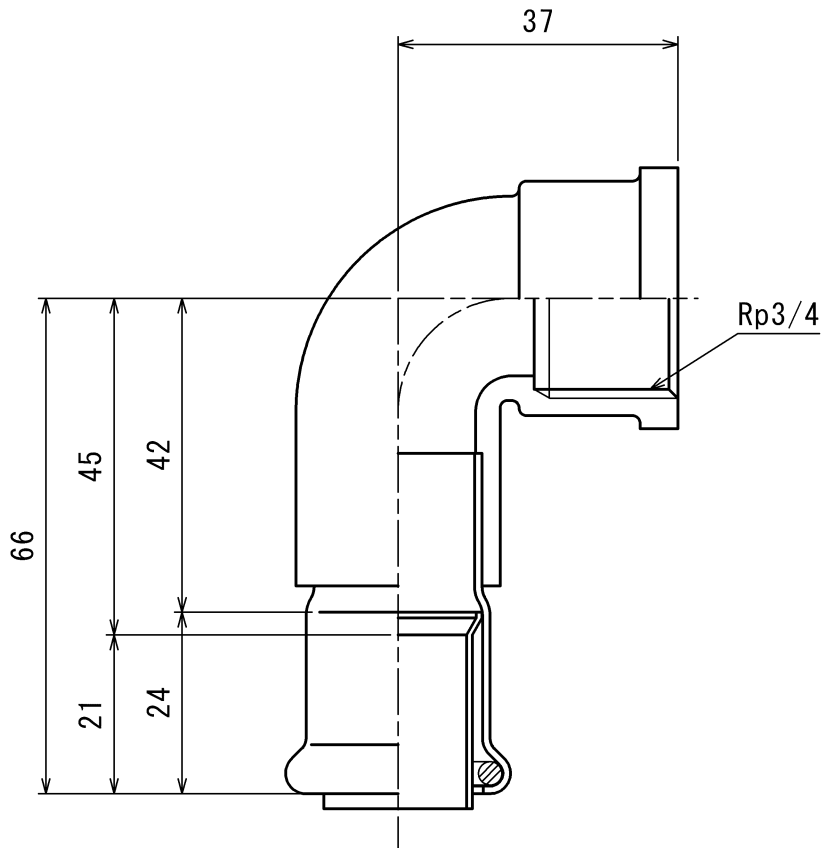


ALL DIMENSIONS ARE IN MILLIMETERS.

尺 度 SCALE		品 名 DESCRIPTION		5	仕様, 材料表記の見直し	H29.05.15	山藤
N. T. S		CUプレス ろう付タイプ 水栓エルボ 20A x 1/2		4	部材寸法の見直し	H25.12.18	山藤
発行 ISSUED BY	作成 PREPARED BY			3	仕様表記の見直し	H23.04.04	山藤
蔭池	山藤	2	寸法記号の見直し	H20.02.05	谷藤		
		改訂 Rev.	改訂内容 DESCRIPTION	発行 ISSUED BY	作成 PREPARED BY		
		寸法 DIMENSIONAL	規格 STANDARD	図面番号 DRAWING No.			
				ZA4-029		Rev. No. — 5	

株式会社ベンカン

受注番号 Order No.		材料 Material	CAC406 C1220T	数量 Quantity	
-------------------	--	----------------	------------------	----------------	--

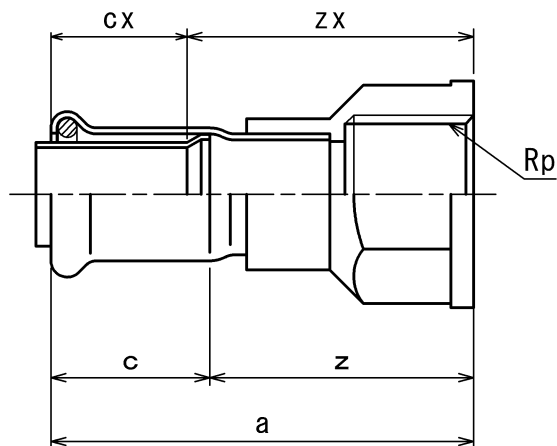


ALL DIMENSIONS ARE IN MILLIMETERS.

尺 度 SCALE		品 名 DESCRIPTION		5	5 材料表記の見直し 4 部材寸法の見直し 3 材料表記の見直し 2 寸法記号の見直し	H29.05.15	山藤
N. T. S		CUプレス ろう付タイプ 水栓エルボ20A×3/4		4		H25.12.18	山藤
発行 ISSUED BY	作成 PREPARED BY			3		H23.04.04	山藤
発行 ISSUED BY	作成 PREPARED BY			2		H20.02.05	谷藤
		改訂 Rev.	改訂内容 DESCRIPTION	発行 ISSUED BY	作成 PREPARED BY		
		寸法 DIMENSIONAL	規格 STANDARD	図面番号 DRAWING No.			
				ZA4-030		Rev. No. — 5	

株式会社ベンカン

受注番号 Order No.		材料 Material	CAC406 C1220T	数量 Quantity	
-------------------	--	----------------	------------------	----------------	--



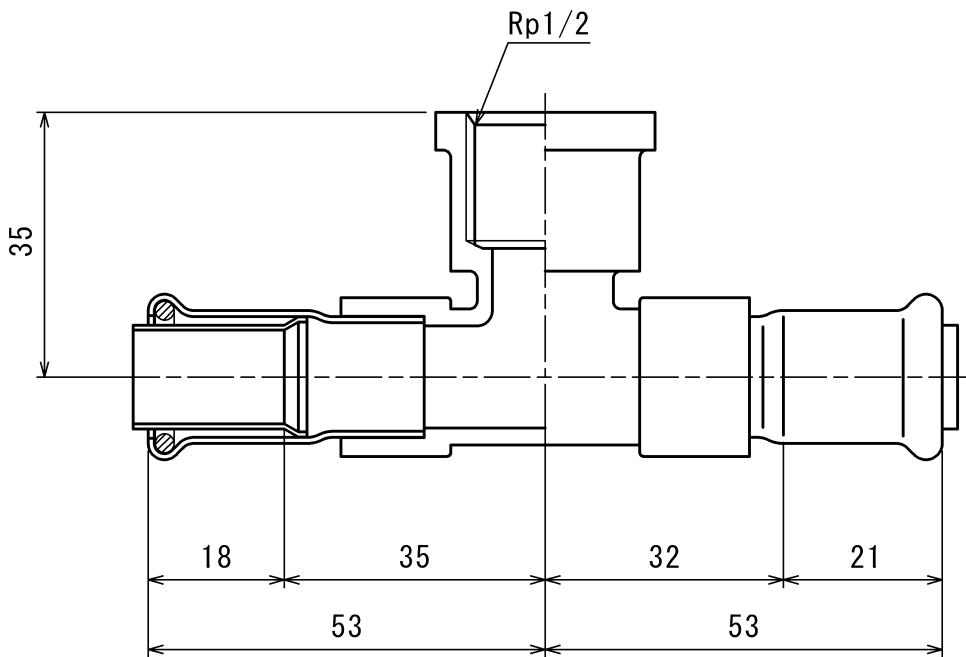
記号 サイズ(A)	a	z	c	ZX	CX	Rp	
						呼び	ねじ山数 (25.4mm)
15x1/2	56	35	21	38	18	1/2	14
20x1/2	63	39	24	42	21	1/2	14
20x3/4	66	42	24	45	21	3/4	14

ALL DIMENSIONS ARE IN MILLIMETERS.

尺 度 SCALE		品 名 DESCRIPTION		5	5 材料表記の見直し 4 部材寸法の見直し 3 寸法表記の見直し 2 寸法記号の見直し	H29.05.15	山藤		
N. T. S		CUプレス ろう付タイプ 水栓ソケット 15, 20A		4		H25.12.18		山藤	
発行 ISSUED BY	作成 PREPARED BY			3		H23.04.04			山藤
発行 ISSUED BY	作成 PREPARED BY			2		H20.02.05			
				改訂 Rev.	改訂内容 DESCRIPTION	発行 ISSUED BY	作成 PREPARED BY		
				寸法 DIMENSIONAL	規格 STANDARD	図面番号 DRAWING No.			
						ZA4-043			
						Rev. No. — 5			

株式会社ベンカン

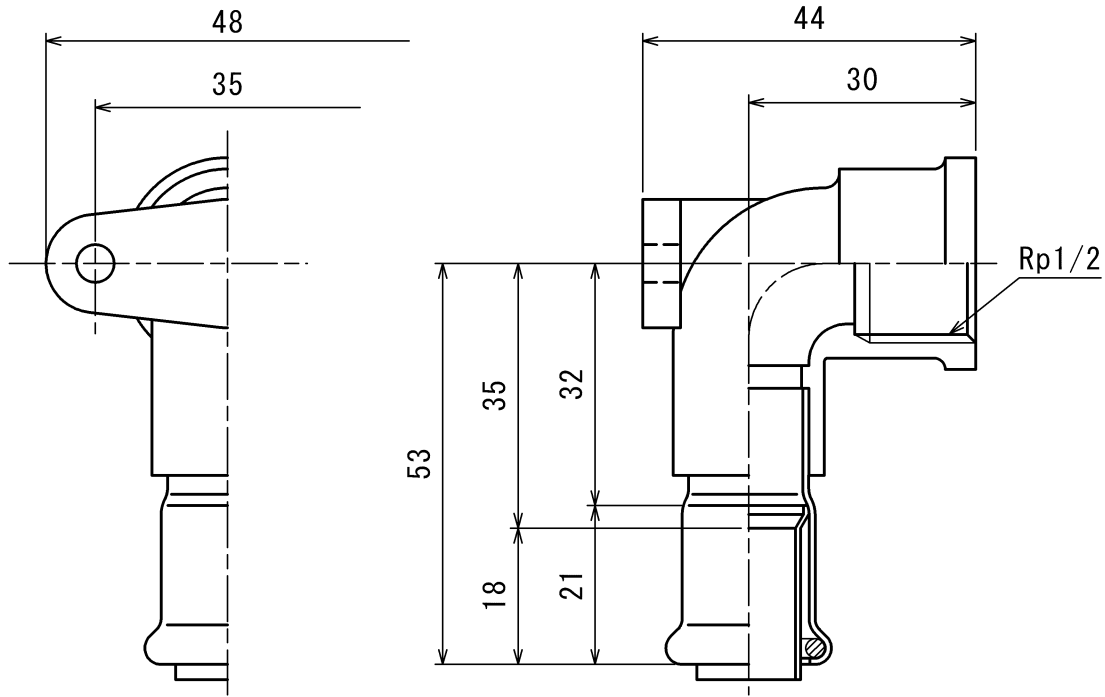
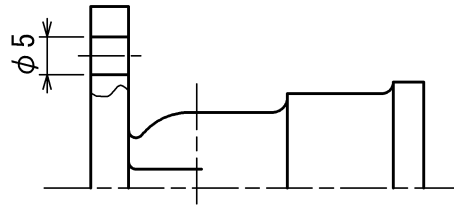
受注番号 Order No.		材料 Material	CAC406 C1220T	数量 Quantity	
-------------------	--	----------------	------------------	----------------	--



ALL DIMENSIONS ARE IN MILLIMETERS.

尺 度 SCALE		品 名 DESCRIPTION		4	寸法, 材料表記の見直し 部材寸法の見直し 寸法表記の見直し 寸法記号の見直し	H29.05.15	山藤 山藤 山藤 谷藤
N. T. S		CUプレス ろう付タイプ 水栓ティー 15A×1/2		3		H25.12.18	
発行 ISSUED BY	作成 PREPARED BY			2		H23.04.04	
蔭池	山藤			1		H20.02.05	
		改訂 Rev.	改訂内容 DESCRIPTION	発行 ISSUED BY	作成 PREPARED BY		
		寸法 DIMENSIONAL	規格 STANDARD	図面番号 DRAWING No.		Rev. No.	
				ZA4-072		— 4	

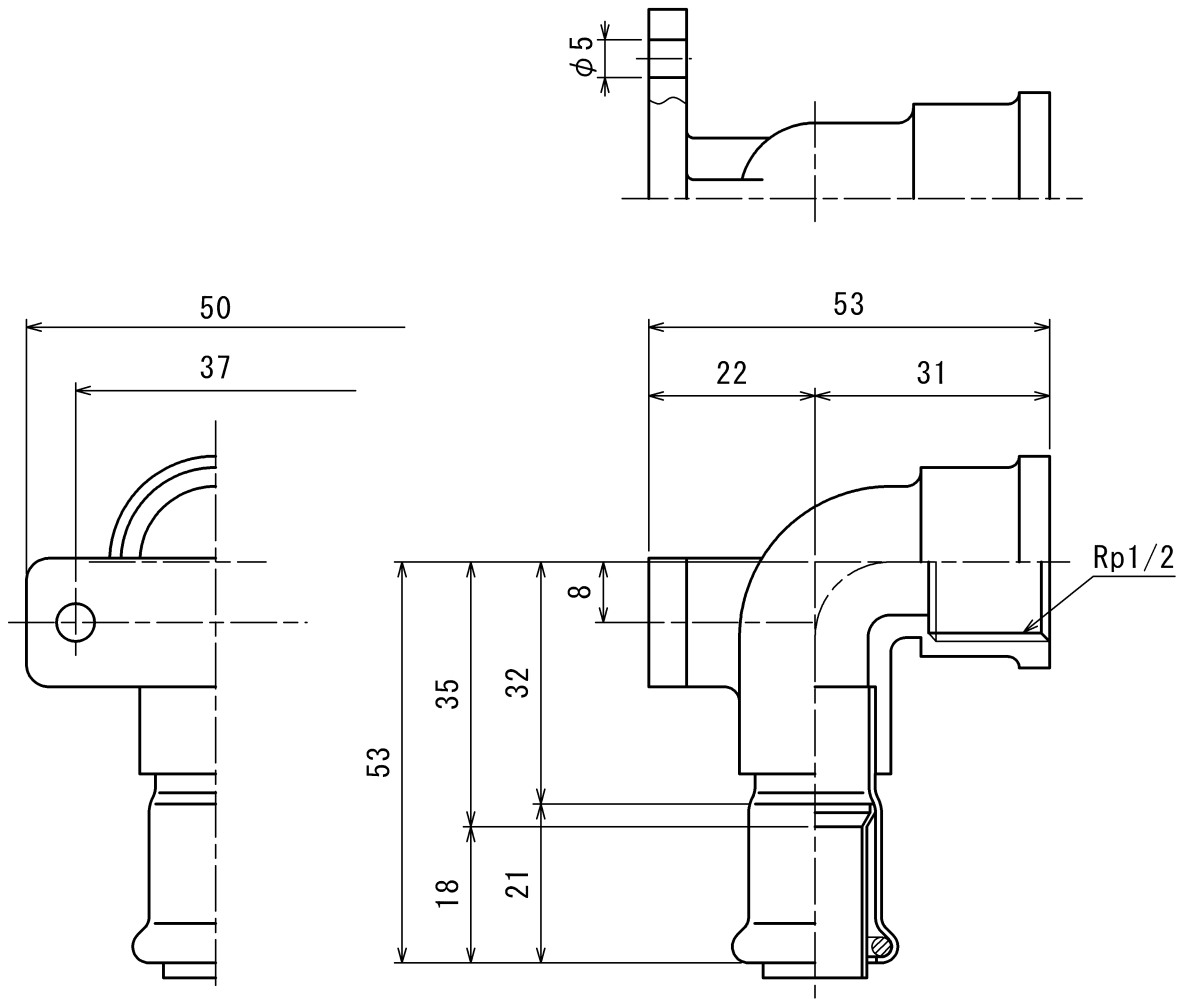
受注番号 Order No.		材料 Material	CAC406 C1220T	数量 Quantity	
-------------------	--	----------------	------------------	----------------	--



ALL DIMENSIONS ARE IN MILLIMETERS.

尺 度 SCALE		品 名 DESCRIPTION		4	4 材料表記の見直し 3 部材寸法の見直し 2 寸法表記の見直し 1 寸法記号の見直し	H29.05.15	山藤 山藤 山藤 谷藤
N. T. S		CUプレス ろう付タイプ 座付水栓エルボ 15A×1/2		3		H25.12.18	
発行 ISSUED BY	作成 PREPARED BY			2		H23.04.04	
蔭池	山藤			1		H20.02.05	
		改訂 Rev.	改訂内容 DESCRIPTION	発行 ISSUED BY	作成 PREPARED BY		
		寸法 DIMENSIONAL	規格 STANDARD	図面番号 DRAWING No.		Rev. No.	
				ZA4-033		4	

受注番号 Order No.		材料 Material	CAC406 C1220T	数量 Quantity	
-------------------	--	----------------	------------------	----------------	--

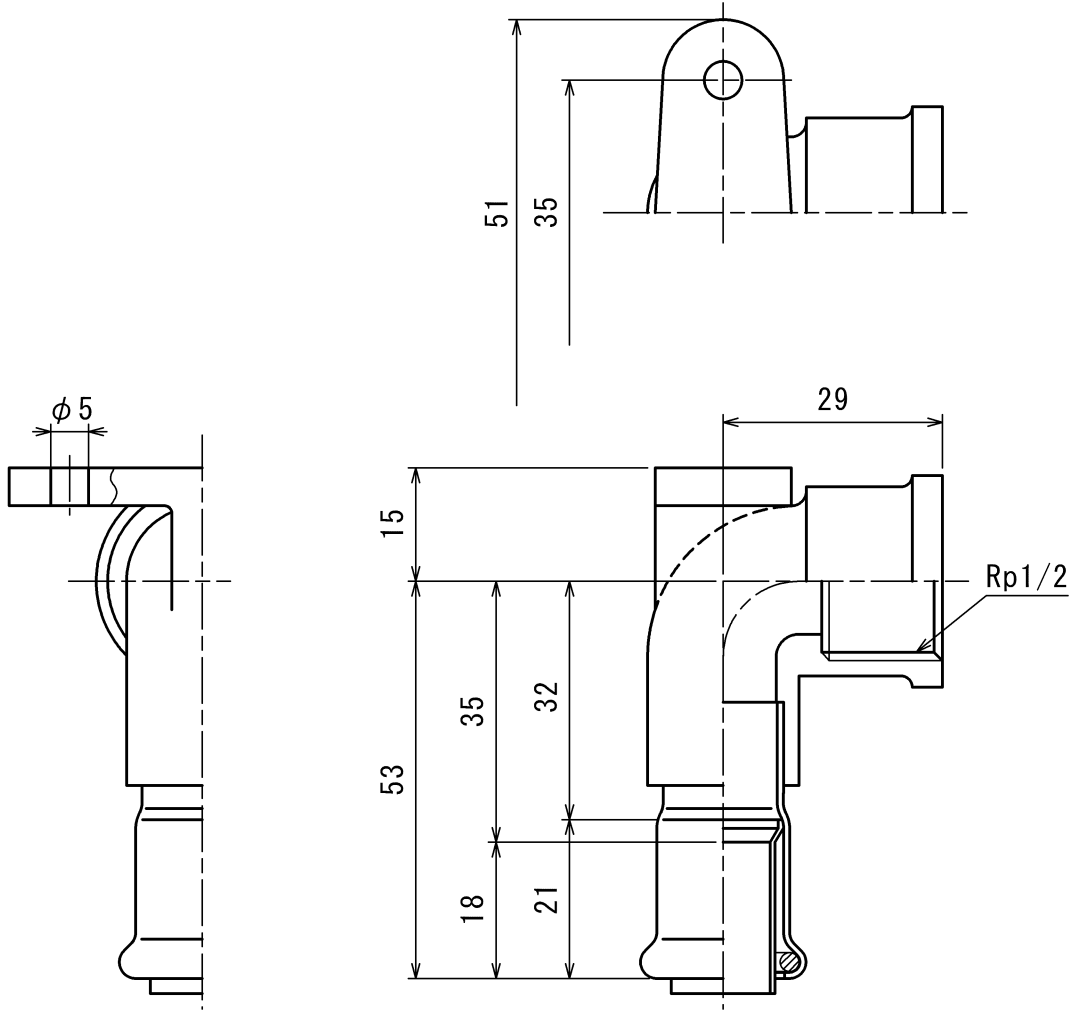


ALL DIMENSIONS ARE IN MILLIMETERS.

尺 度 SCALE		品 名 DESCRIPTION		4	寸法, 材料表記の見直し 寸法表記の見直し 寸法記号の見直し 水栓アダプタ寸法変更	H29.05.15	山藤 山藤 谷藤 山藤
N. T. S		CUプレス ろう付タイプ 座付水栓エルボ(腰高) 15A×1/2		3		H23.04.04	
発行 ISSUED BY	作成 PREPARED BY			2		H20.02.05	
蔭池	山藤			1		H16.06.10	
		改訂 Rev.	改訂内容 DESCRIPTION	発行 ISSUED BY	作成 PREPARED BY		
		寸法 DIMENSIONAL	規格 STANDARD	図面番号 DRAWING No.		Rev. No.	
				ZA4-046		4	

株式会社ベンカン

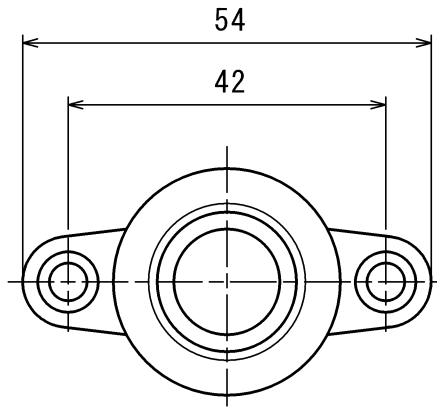
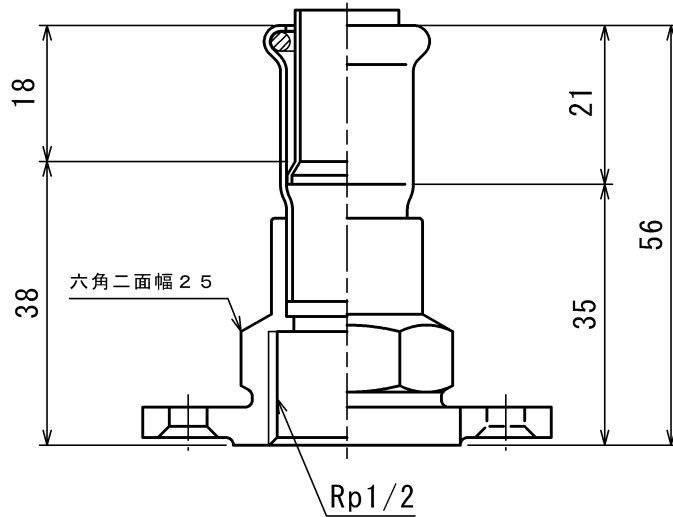
受注番号 Order No.		材料 Material	CAC406 C1220T	数量 Quantity	
-------------------	--	----------------	------------------	----------------	--



ALL DIMENSIONS ARE IN MILLIMETERS.

尺 度 SCALE		品 名 DESCRIPTION		4	寸法, 材料表記の見直し 寸法表記の見直し 寸法記号の見直し 水栓アダプタ寸法変更	H29.05.15	山藤 山藤 谷藤 山藤
N. T. S		CUプレス ろう付タイプ 逆座付水栓エルボ 15A×1/2		3		H23.04.04	
発行 ISSUED BY	作成 PREPARED BY			2		H20.02.05	
蔭池	山藤			1		H16.06.10	
				改訂 Rev.	改訂内容 DESCRIPTION	発行 ISSUED BY	作成 PREPARED BY
				寸法 DIMENSIONAL	規格 STANDARD	図面番号 DRAWING No.	
						ZA4-063	
						Rev. No. — 4	

受注番号 Order No.		材料 Material	CAC406 C1220T	数量 Quantity	
-------------------	--	----------------	------------------	----------------	--

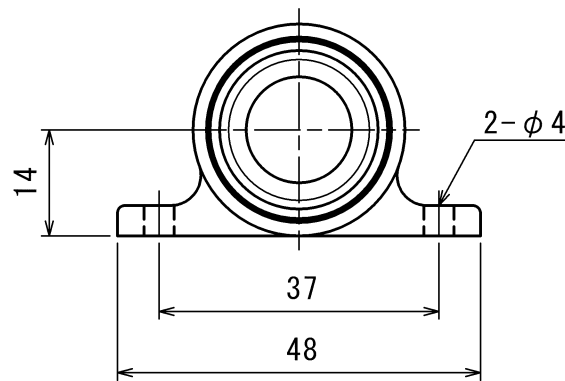
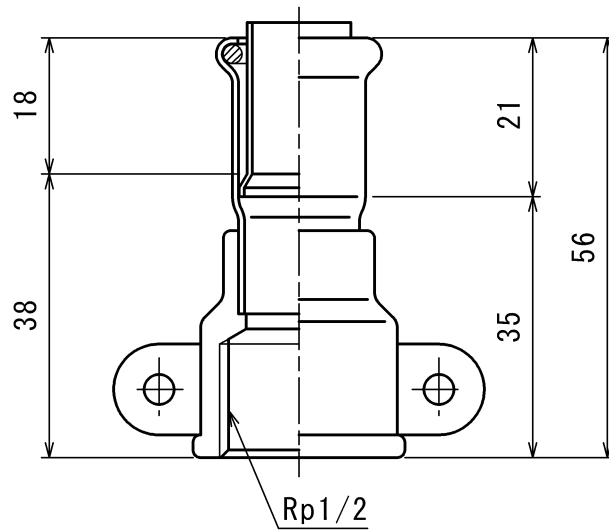


ALL DIMENSIONS ARE IN MILLIMETERS.

尺 度 SCALE		品 名 DESCRIPTION		4	寸法, 材料表記の見直し 部材寸法の見直し 寸法記号の見直し	H29.05.15	山藤
N. T. S		CUプレス ろう付タイプ 座付水栓ソケット 15A×1/2		3		H25.12.18	山藤
発行 ISSUED BY	作成 PREPARED BY			2		H23.04.04	山藤
蔭池	山藤			1		H20.02.05	谷藤
		改訂 Rev.	改訂内容 DESCRIPTION	発行 ISSUED BY	作成 PREPARED BY		
		寸法 DIMENSIONAL	規格 STANDARD	図面番号 DRAWING No.			
				ZA4-060		Rev. No. — 4	

株式会社ベンカン

受注番号 Order No.		材料 Material	CAC406 C1220T	数量 Quantity	
-------------------	--	----------------	------------------	----------------	--

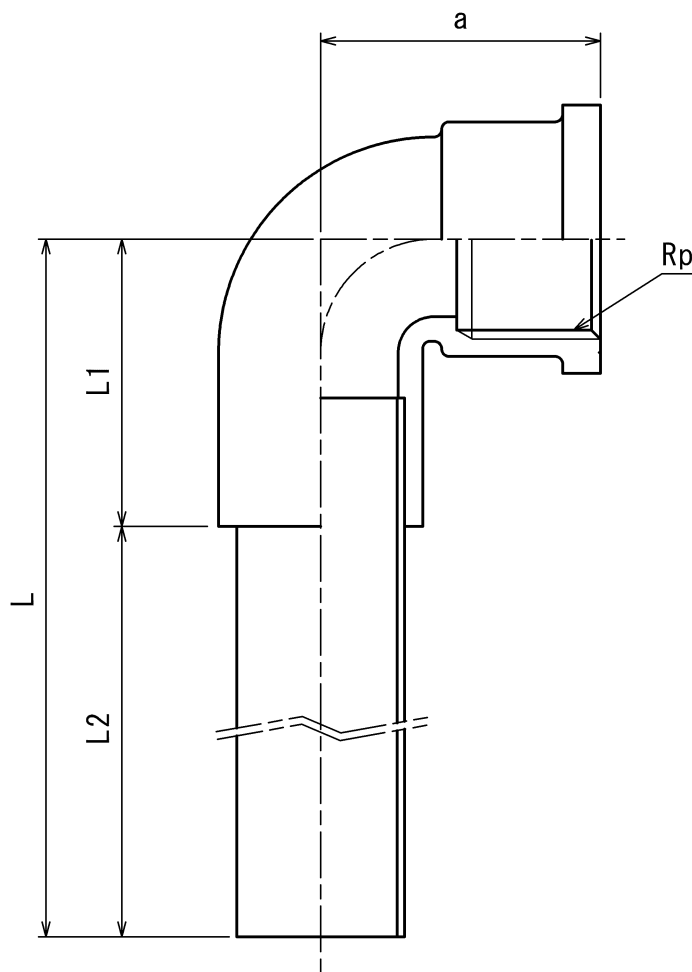


ALL DIMENSIONS ARE IN MILLIMETERS.

尺 度 SCALE		品 名 DESCRIPTION		4	4 材料表記の見直し 3 部材寸法の見直し 2 材料表記の見直し 1 寸法記号の見直し	H29.05.15	山藤 山藤 山藤 谷藤
N. T. S		CUプレス ろう付タイプ 逆座付水栓ソケット 15A×1/2		3		H25.12.18	
発行 ISSUED BY	作成 PREPARED BY			2		H23.04.04	
蔭池	山藤			1		H20.02.05	
		改訂 Rev.	改訂内容 DESCRIPTION	発行 ISSUED BY	作成 PREPARED BY		
		寸法 DIMENSIONAL	規格 STANDARD	図面番号 DRAWING No.		Rev. No.	
				ZA4-064		4	

株式会社ベンカン

受注番号 Order No.		材料 Material	CAC406 C1220T	数量 Quantity	
-------------------	--	----------------	------------------	----------------	--

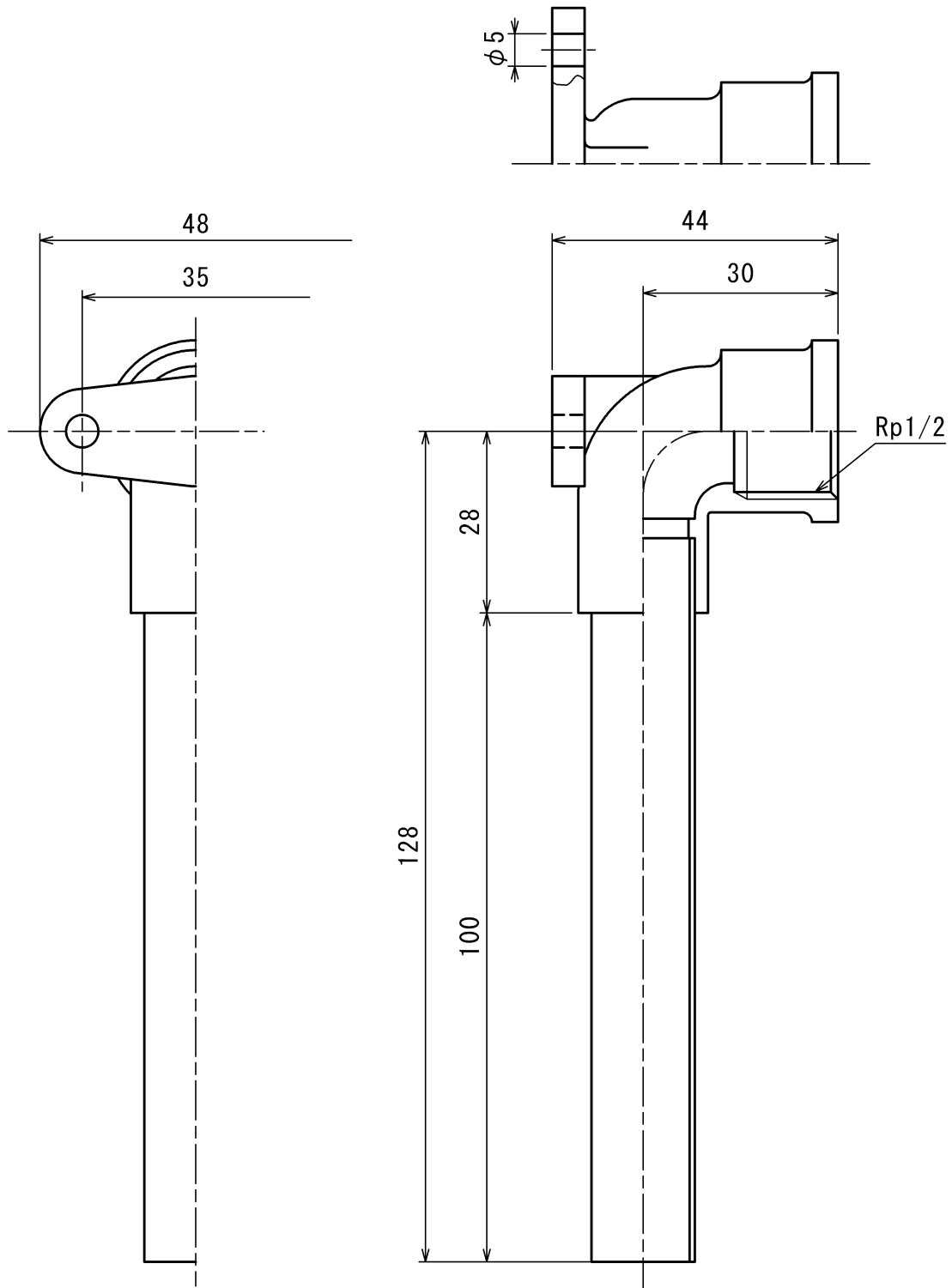


記号 サイズ(A)	a	L	L1	L2	Rp	パイプ MタイプH材
					呼び	
15x1/2	29	128	28	100	1/2	15A
20x1/2	29	133	33	100	1/2	20A
20x3/4	37	138	38	100	3/4	20A

ALL DIMENSIONS ARE IN MILLIMETERS.

尺 度 SCALE		品 名 DESCRIPTION		6	部材寸法の見直し ※ 材料表記の見直し 部材寸法の見直し ※ 表記の見直し	2020.09.10	山藤 山藤 山藤 山藤		
N. T. S		CUプレス ろう付タイプ 水栓エルボ直管付 15, 20A		5		改 訂 内 容 DESCRIPTION		H29.05.15	
発行 ISSUED BY	作成 PREPARED BY			4				発行 ISSUED BY	作成 PREPARED BY
蔭 池	山 藤			3					
						ZA4-056	Rev. No. — 6		

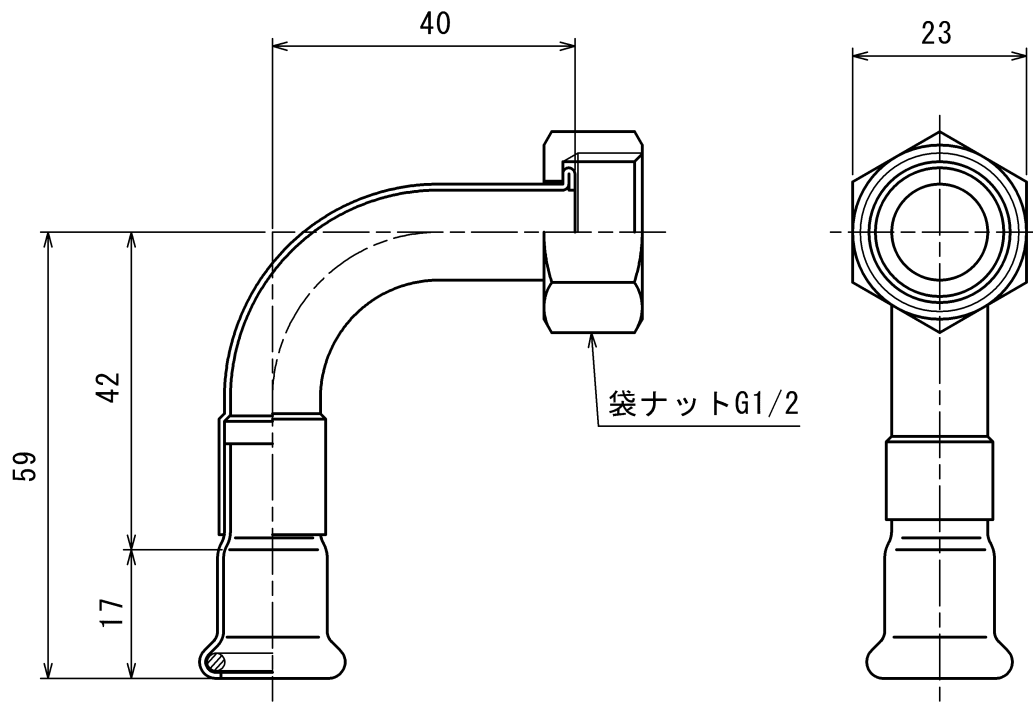
受注番号 Order No.		材料 Material	CAC406 C1220T	数量 Quantity	
-------------------	--	----------------	------------------	----------------	--



ALL DIMENSIONS ARE IN MILLIMETERS.

尺度 SCALE		品名 DESCRIPTION		5	寸法, 材料表記の見直し 部材寸法の見直し 寸法表記の見直し 寸法記号の見直し	H29.05.15	山藤 山藤 山藤 谷藤
N. T. S		CUプレス ろう付タイプ 座付水栓エルボ直管付 15A×1/2		4		H25.12.18	
発行 ISSUED BY	作成 PREPARED BY			3		H23.04.04	
蔭池	山藤			2		H20.02.05	
		改訂 Rev.	改訂内容 DESCRIPTION	発行 ISSUED BY	作成 PREPARED BY		
		寸法 DIMENSIONAL	規格 STANDARD	図面番号 DRAWING No.		Rev. No.	
				ZA4-059		5	

受注番号 Order No.		材料 Material	C3604 C1220T	数量 Quantity	
-------------------	--	----------------	-----------------	----------------	--

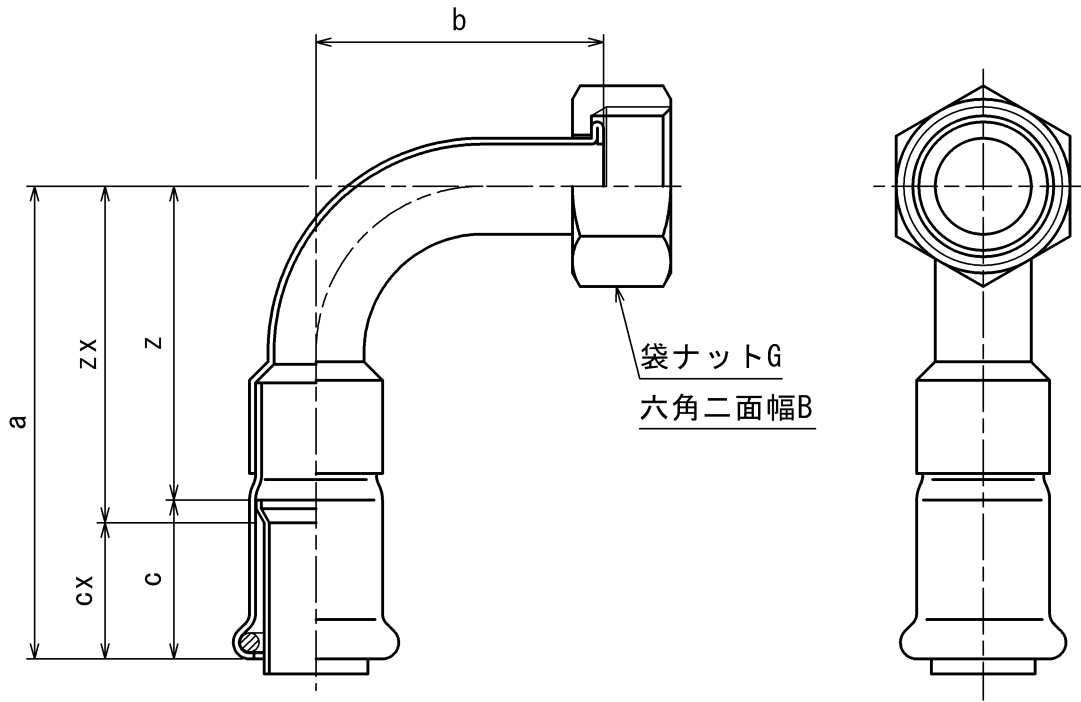


ALL DIMENSIONS ARE IN MILLIMETERS.

尺度 SCALE		品名 DESCRIPTION					
N. T. S		CUプレス ろう付タイプ 90°ユニオン 10A×1/2		2	部材寸法の見直し 寸法記号の見直し	H25.12.18 H20.02.05	山藤 谷藤
発行 ISSUED BY	作成 PREPARED BY			改訂 Rev.			
蔭 池	山 藤			寸法 DIMENSIONAL	規格 STANDARD	図面番号 DRAWING No.	
				ZA4-054			

株式会社ベンカン

受注番号 Order No.		材料 Material	C3604 C1220T	数量 Quantity	
-------------------	--	----------------	-----------------	----------------	--

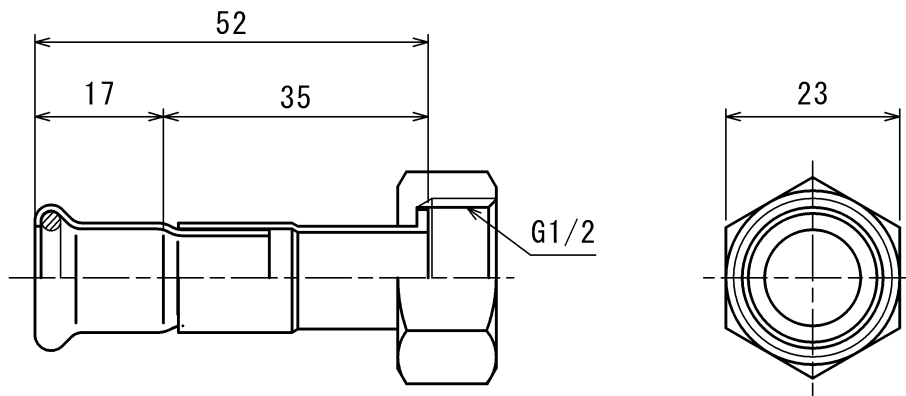


記号 サイズ(A)	a	b	z	c	zx	cx	B	G 呼び
	15x1/2	63	40	42	21	45	18	23
15x3/4	69	45	48	21	51	18	29	3/4
20x1/2	80	42	56	24	59	21	23	1/2
20x3/4	77	50	53	24	56	21	29	3/4

ALL DIMENSIONS ARE IN MILLIMETERS.

尺度 SCALE		品名 DESCRIPTION									
N. T. S		CUプレス ろう付タイプ 90°ユニオン 15, 20A		2 1		部材寸法の見直し 寸法記号の見直し		H25. 12. 18 H20. 02. 05		山藤 谷藤	
発行 ISSUED BY	作成 PREPARED BY			改訂 Rev.	改訂内容 DESCRIPTION			発行 ISSUED BY	作成 PREPARED BY		
蔭 池	山 藤			寸法 DIMENSIONAL		規格 STANDARD		図面番号 DRAWING No.		Rev. No. — 2	
						ZA4-035					

受注番号 Order No.		材料 Material	C3604 C1220T	数量 Quantity	
-------------------	--	----------------	-----------------	----------------	--

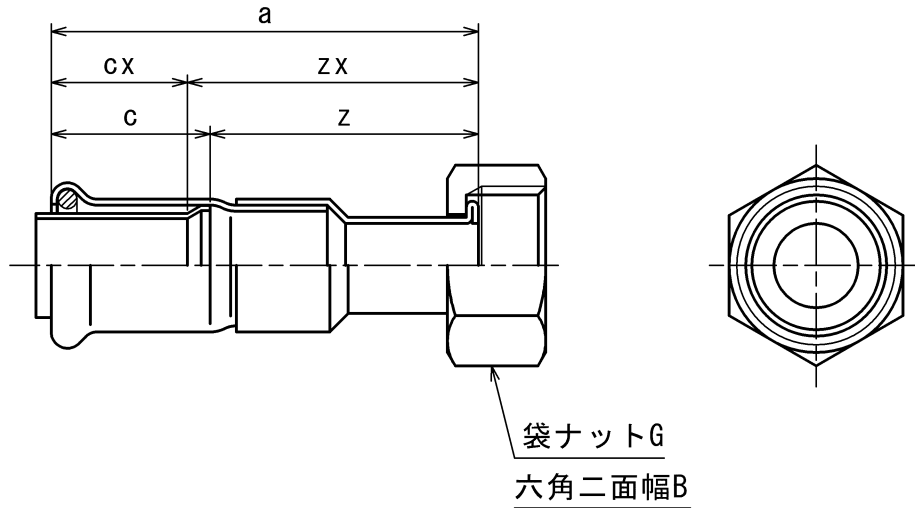


ALL DIMENSIONS ARE IN MILLIMETERS.

尺度 SCALE		品名 DESCRIPTION					
N. T. S		CUプレス ろう付タイプ ユニオンソケット 10A×1/2		2	部材寸法の見直し 寸法記号の見直し	H25. 12. 18 H20. 02. 05	山藤 谷藤
発行 ISSUED BY	作成 PREPARED BY			改訂 Rev.			
蔭 池	山 藤	寸法 DIMENSIONAL	規格 STANDARD	図面番号 DRAWING No.		Rev. No. — 2	
				ZA4-053			

株式会社ベンカン

受注番号 Order No.		材料 Material	C3604 C1220T	数量 Quantity	
-------------------	--	----------------	-----------------	----------------	--

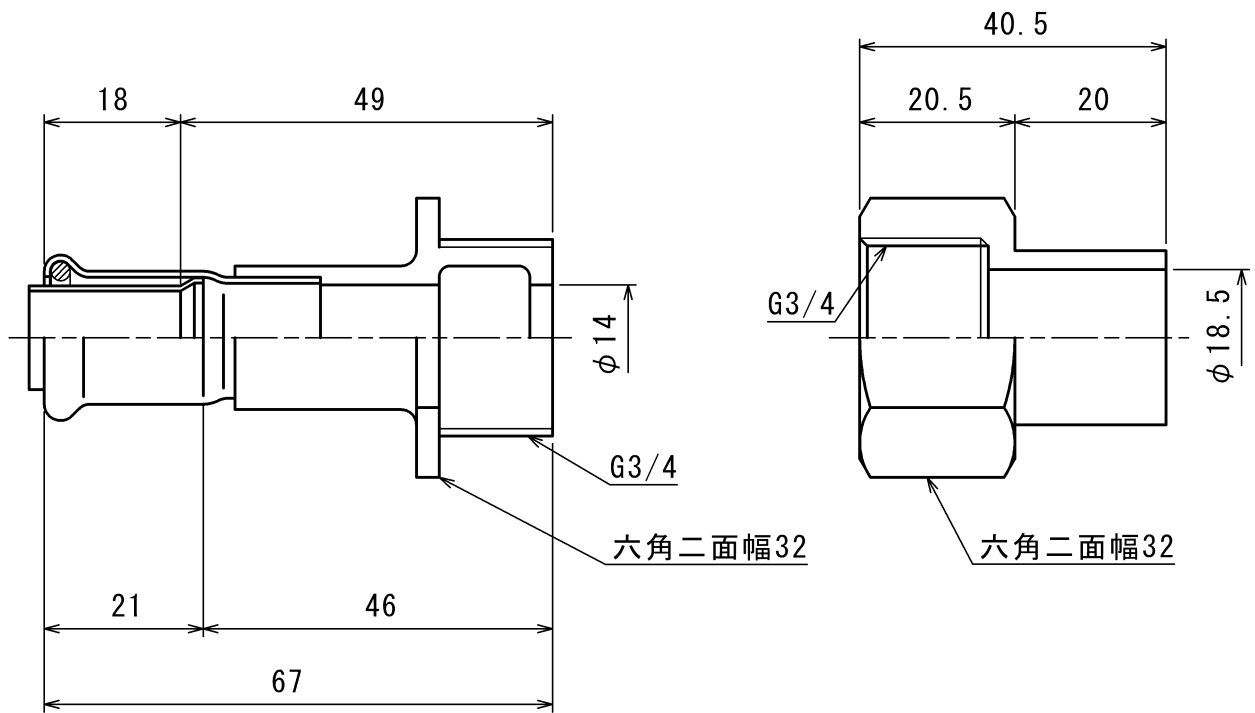


記号 サイズ(A)	a	z	c	zx	cx	B	G
							呼び
15x1/2	58	37	21	40	18	23	1/2
15x3/4	58	37	21	40	18	29	3/4
20x1/2	67	43	24	46	21	23	1/2
20x3/4	65	41	24	44	21	29	3/4

ALL DIMENSIONS ARE IN MILLIMETERS.

尺度 SCALE		品名 DESCRIPTION		2 1	部材寸法の見直し 寸法記号の見直し	H25.12.18 H20.02.05	山藤 谷藤	
N. T. S		CUプレス ろう付タイプ						
発行 ISSUED BY	作成 PREPARED BY	ユニオンソケット 15, 20A			改訂 Rev.	改訂内容 DESCRIPTION	発行 ISSUED BY	作成 PREPARED BY
蔭池	山藤				寸法 DIMENSIONAL	規格 STANDARD	図面番号 DRAWING No.	
					ZA4-039			Rev. No. — 2

受注番号 Order No.		材料 Material	CAC406 C1220T	数量 Quantity	
-------------------	--	----------------	------------------	----------------	--

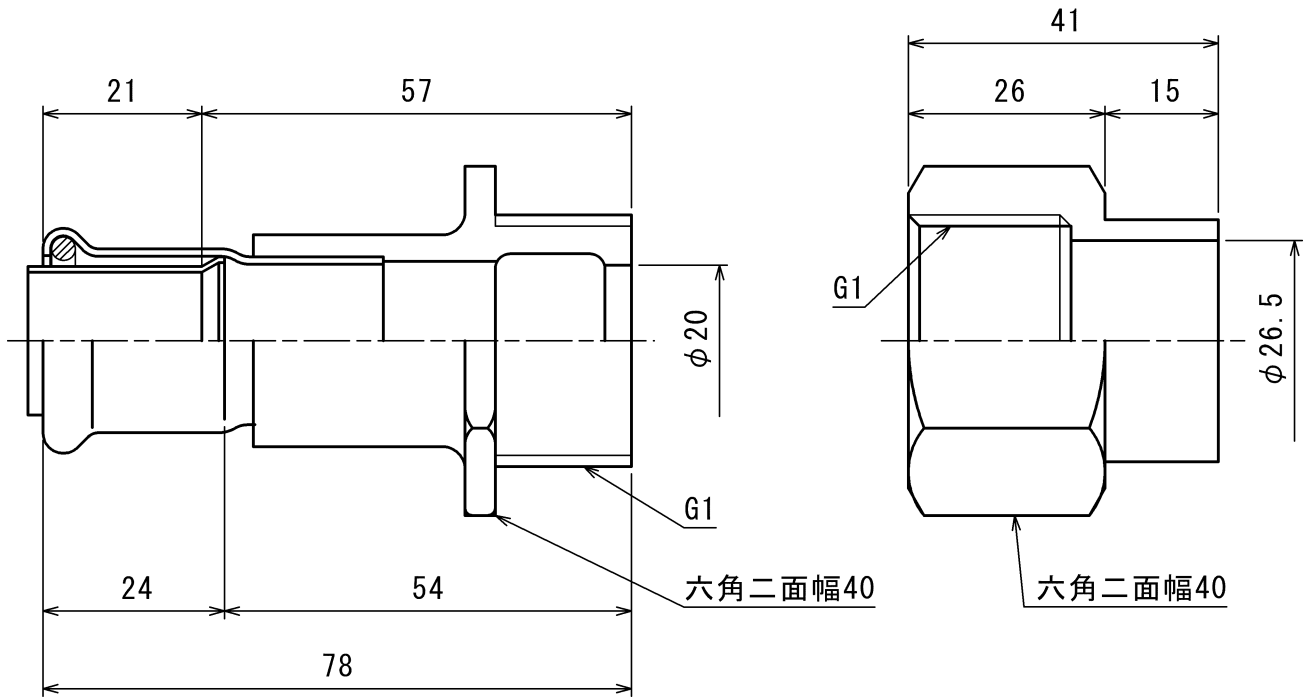


ALL DIMENSIONS ARE IN MILLIMETERS.

尺度 SCALE		品名 DESCRIPTION		3	材料表記の見直し 部材寸法の見直し 寸法記号の見直し	H29.05.15 H25.12.18 H20.02.05	山藤 山藤 谷藤
N. T. S		CUプレス ろう付タイプ 塩ビ管用シモク 15A×13		2			
発行 ISSUED BY	作成 PREPARED BY			1			
蔭池	山藤	寸法 DIMENSIONAL	規格 STANDARD	図面番号 DRAWING No.		Rev. No. — 3	
				ZA4-066			

株式会社ベンカン

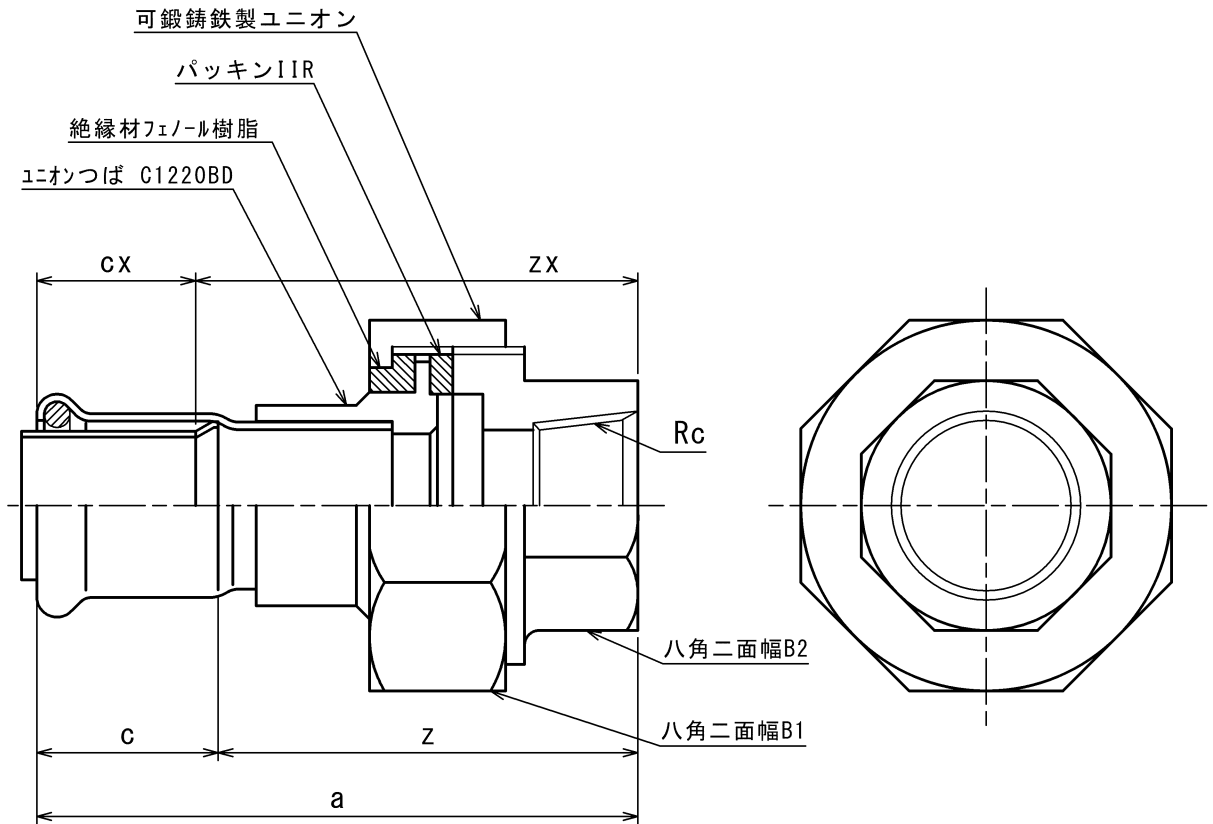
受注番号 Order No.		材料 Material	CAC406 C1220T	数量 Quantity	
-------------------	--	----------------	------------------	----------------	--



ALL DIMENSIONS ARE IN MILLIMETERS.

尺度 SCALE		品名 DESCRIPTION		3	材料表記の見直し 部材寸法の見直し 寸法記号の見直し	H29.05.15 H25.12.18 H20.02.05	山藤 山藤 谷藤
N. T. S		CUプレス ろう付タイプ 塩ビ管用シモク 20A×20		2			
発行 ISSUED BY	作成 PREPARED BY			1			
蔭池	山藤	寸法 DIMENSIONAL	規格 STANDARD	図面番号 DRAWING No.		Rev. No. — 3	
				ZA4-067			

受注番号 Order No.		材料 Material	C1220T	数量 Quantity	
-------------------	--	----------------	--------	----------------	--



記号 サイズ(A)	a	z	c	zx	cx	B1	B2	Rc	
								呼び	ネジ山数 (25.4mmにつき)
15	71	50	21	53	18	43	26	1/2	14
20	82	58	24	61	21	50	33	3/4	14

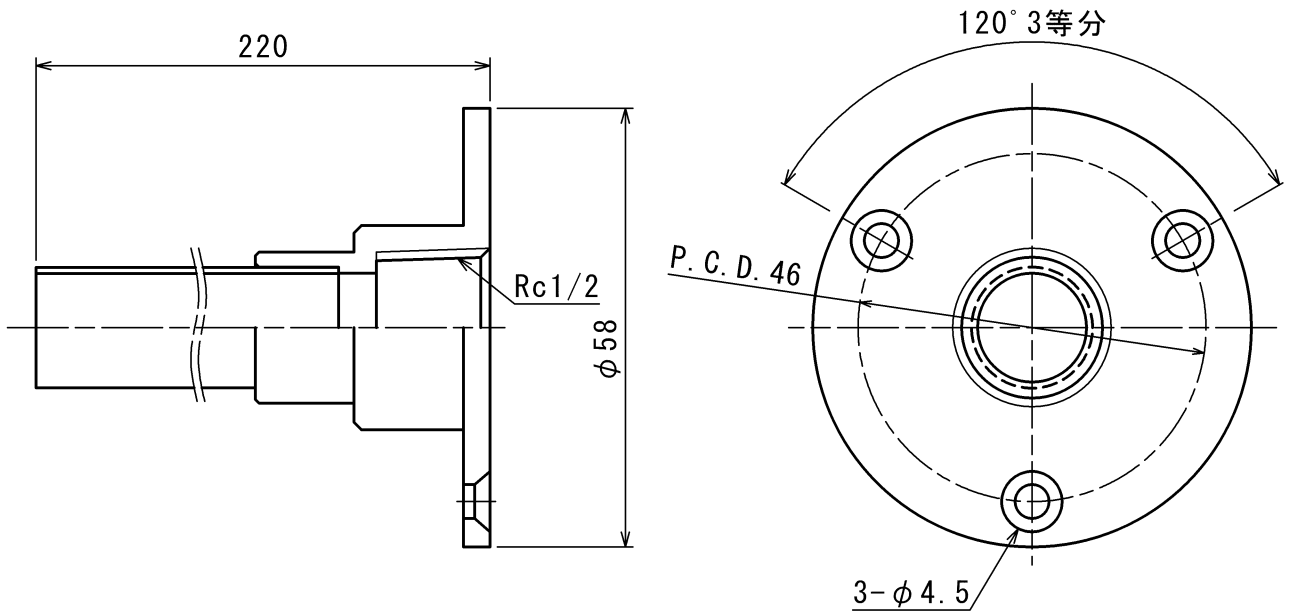
注意

ユニオン部はF型ユニオンとし、外面は亜鉛メッキとする。

ALL DIMENSIONS ARE IN MILLIMETERS.

尺度 SCALE		品名 DESCRIPTION										
N. T. S		CUプレス ろう付タイプ 絶縁ユニオン 15, 20A		2 1		部材変更により寸法変更 寸法記号の見直し		H24.01.23 H20.02.06		山藤 谷藤		
発行 ISSUED BY	作成 PREPARED BY			改訂 Rev.	改訂内容 DESCRIPTION			発行 ISSUED BY	作成 PREPARED BY			
蔭 池	山 藤			寸法 DIMENSIONAL		規格 STANDARD		図面 DRAWING		番号 No.		Rev. No. 2
								ZA4-055				

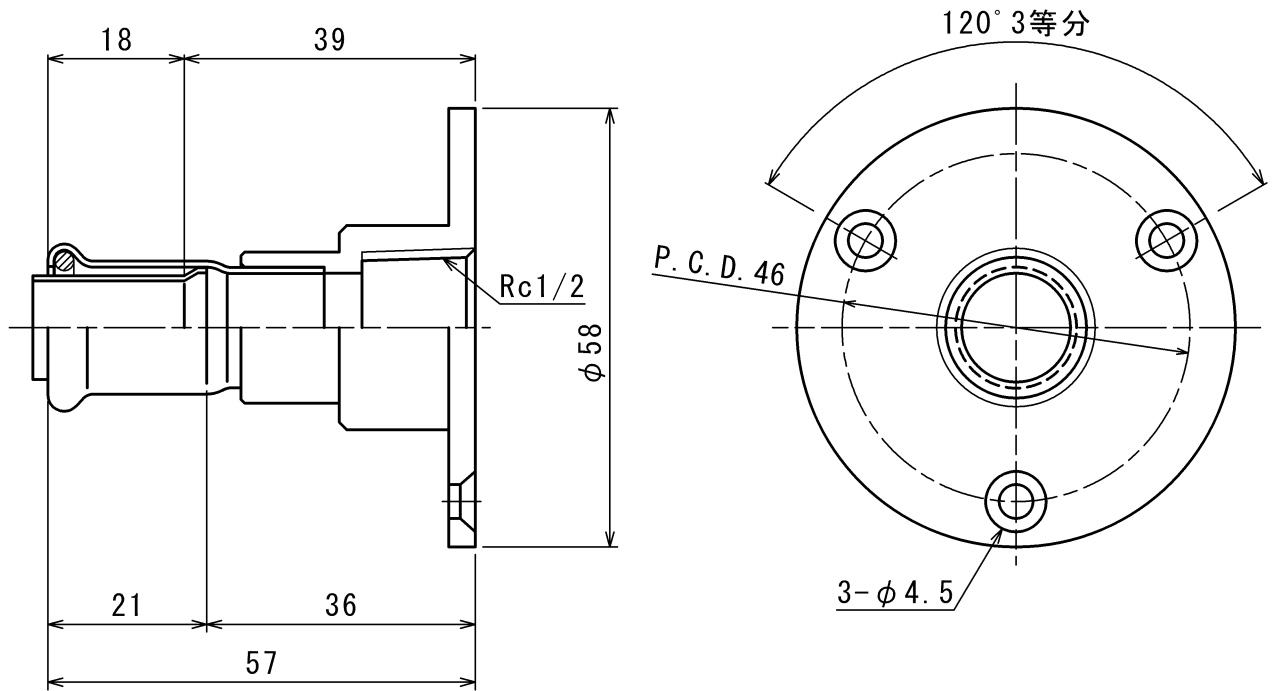
受注番号 Order No.		材料 Material	C3771 C1220T	数量 Quantity	
-------------------	--	----------------	-----------------	----------------	--



ALL DIMENSIONS ARE IN MILLIMETERS.

尺度 SCALE		品名 DESCRIPTION					
N. T. S		CUプレス ろう付タイプ 直管付ザルボ 15A×1/2		2	ネジをRpからRcに変更 寸法記号の見直し	H22.11.09	保坂
発行 ISSUED BY	作成 PREPARED BY			1			H20.02.06
蔭池	山藤			改訂 Rev.	改訂内容 DESCRIPTION	発行 ISSUED BY	作成 PREPARED BY
		寸法 DIMENSIONAL	規格 STANDARD	図面番号 DRAWING No.			
				ZA4-068			
				Rev. No. — 2			

受注番号 Order No.		材料 Material	C3771 C1220T	数量 Quantity	
-------------------	--	----------------	-----------------	----------------	--

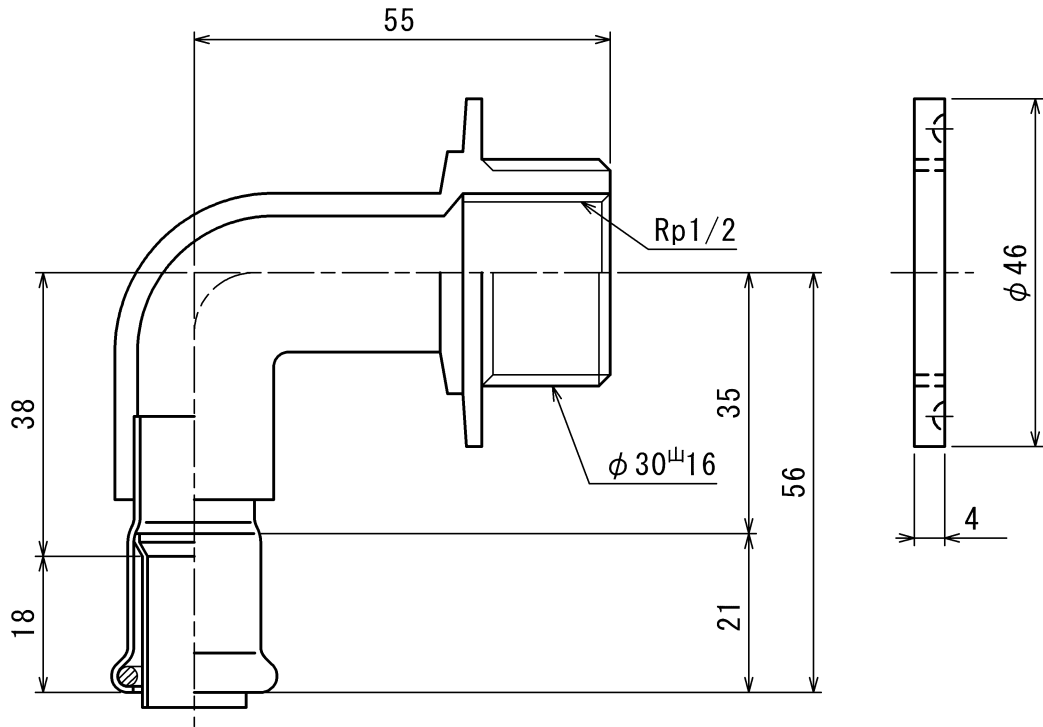


ALL DIMENSIONS ARE IN MILLIMETERS.

尺度 SCALE		品名 DESCRIPTION					
N. T. S		CUプレス ろう付タイプ 片ソケット付ザルボ 15A×1/2		2	ネジをRpからRcに変更 寸法記号の見直し	H22.11.09	保坂
				1		H20.02.06	谷藤
発行 ISSUED BY	作成 PREPARED BY			改訂 Rev.	改訂内容 DESCRIPTION	発行 ISSUED BY	作成 PREPARED BY
蔭池	山藤	寸法 DIMENSIONAL	規格 STANDARD	図面番号 DRAWING No.		Rev. No.	
				ZA4-069		— 2	

株式会社ベンカン

受注番号 Order No.		材料 Material	CAC406 C1220T	数量 Quantity	
-------------------	--	----------------	------------------	----------------	--

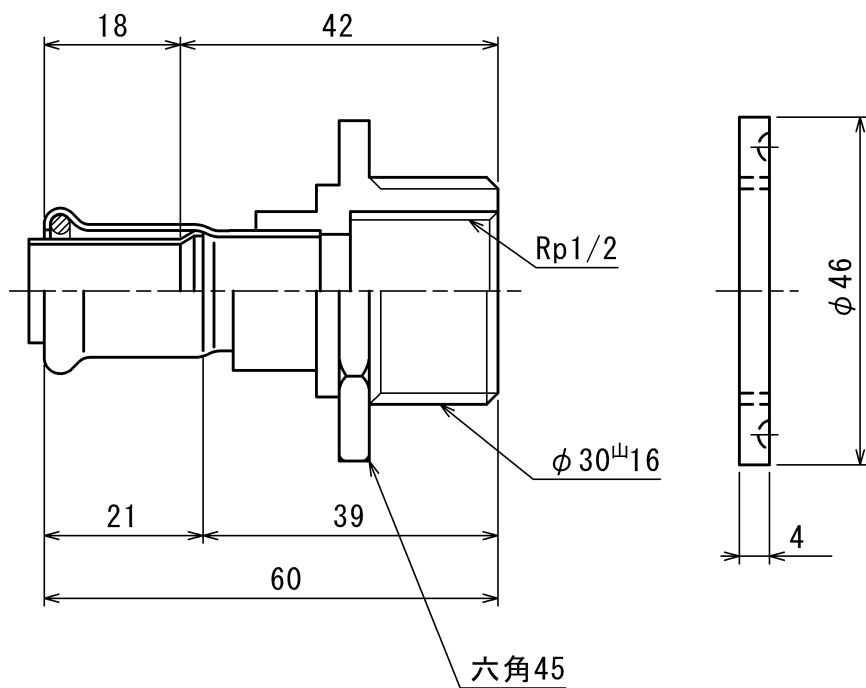


ALL DIMENSIONS ARE IN MILLIMETERS.

尺度 SCALE		品名 DESCRIPTION		5	仕様, 材料表記の見直し	H29.05.15	山藤
N. T. S		CUプレス ろう付タイプ 送り座付水栓エルボ 15A×1/2		4	部材寸法の見直し	H25.12.18	山藤
発行 ISSUED BY	作成 PREPARED BY			3	仕様表記の見直し	H23.04.04	山藤
蔭池	山藤			2	寸法記号の見直し	H20.02.05	谷藤
				改訂 Rev.	改訂内容 DESCRIPTION	発行 ISSUED BY	作成 PREPARED BY
		寸法 DIMENSIONAL	規格 STANDARD	図面番号 DRAWING No.		Rev. No.	
				ZA4-061		— 5	

株式会社ベンカン

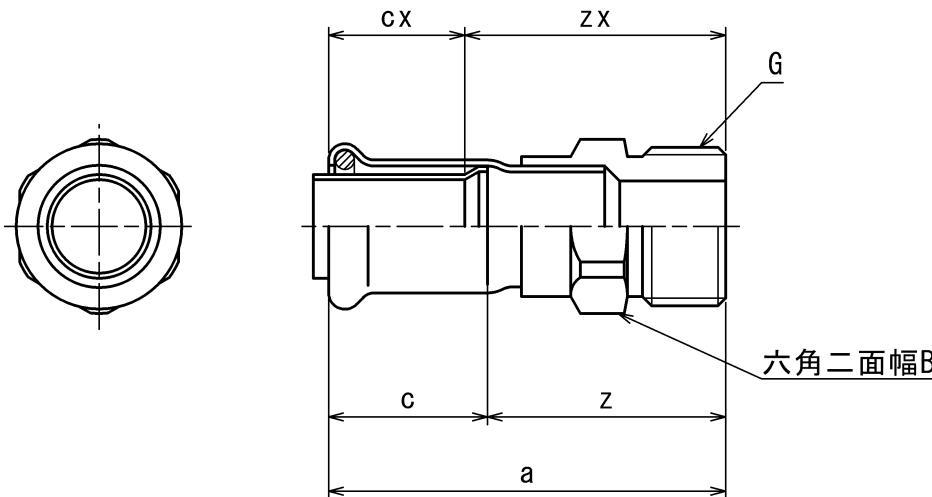
受注番号 Order No.		材料 Material	CAC406 C1220T	数量 Quantity	
-------------------	--	----------------	------------------	----------------	--



ALL DIMENSIONS ARE IN MILLIMETERS.

尺度 SCALE		品名 DESCRIPTION		4	4 材料表記の見直し 3 寸法表記の見直し 2 寸法記号の見直し 1 誤記訂正	H29.05.15	山藤
N. T. S		CUプレス ろう付タイプ 送り座付水栓ソケット 15A×1/2		3		H23.04.04	山藤
発行 ISSUED BY	作成 PREPARED BY			2		H20.02.05	谷藤
蔭池	山藤			1		H14.05.01	山藤
				改訂 Rev.	改訂内容 DESCRIPTION	発行 ISSUED BY	作成 PREPARED BY
				寸法 DIMENSIONAL	規格 STANDARD	図面番号 DRAWING No.	
						ZA4-062	
						Rev. No. — 4	

受注番号 Order No.		材料 Material	C1220T	数量 Quantity	
-------------------	--	----------------	--------	----------------	--



記号 サイズ(A)	a	z	c	zx	cx	B	G	
							呼び	ねじ山数 (25.4mm)
15 × 1/2	53	32	21	35	18	21	1/2	14

ALL DIMENSIONS ARE IN MILLIMETERS.

尺度 SCALE		品名 DESCRIPTION					
N. T. S		CUプレス ろう付タイプ オスアダプタ付ソケットJ型 15Ax1/2					
発行 ISSUED BY	作成 PREPARED BY			改訂 Rev.	改訂内容 DESCRIPTION	発行 ISSUED BY	作成 PREPARED BY
蔭池	山藤 2023. 4. 13			寸法 DIMENSIONAL	規格 STANDARD	図面番号 DRAWING No.	
						ZA4-089 Rev. No. — 0	

株式会社ベンカン