

大径機
小型化を実現



対応継手

モルコ ジョイント™
ダブルプレス™

※ダイス表面をメッキ加工し、メンテナンス性をより向上させております。

仕様表

型 式	BPD-11型
使用範囲	モルコジョイント(Su) : 13・20・25・30・40・50・60
	ダブルプレス(Su) : 13・20・25・30・40・50・60
公称出力	215 kN (22tonf)
吐出圧力	65MPa
電 源	AC 100V・50/60Hz
寸 法	400 (L) × 270 (H) × 94 (W)
オイル量	約160ml
重 量	約10.3kg (ダイス60Suセット時)
固定ダイス形式	両端ピン方式
ヘッド形式	軸方向回転
復帰方式	手動式リリースレバー

BPD-11型

ベンカン製品専用締付工具

小型・軽量

高性能油圧ポンプの採用により小型軽量化を実現したコンパクト設計！

安 全

ロック機構付きフリーピン、手動式リリースレバーの採用で耐久性、安全性が大きく向上！

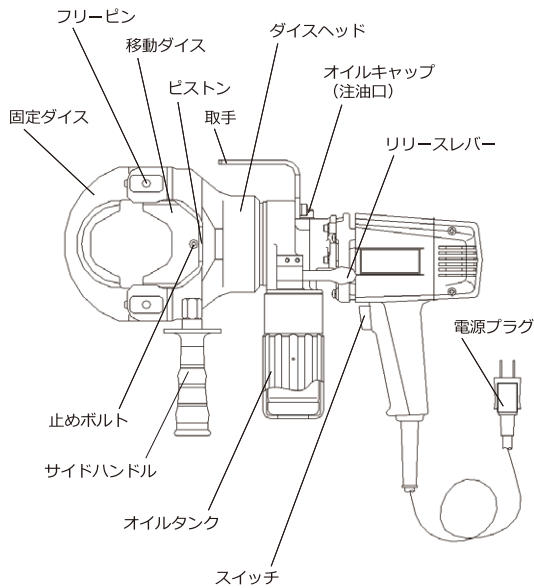


本製品は、ベンカン製品専用締付工具です。
類似他社プレス式継手をプレスすると不適合の発生につながりますので、決して使用しないでください。
ご使用前に必ず取扱説明書をお読みください。

株式会社ベンカン

BPD-11型

専用締付工具



● 工具ケース



● ダイス収納ケース



● モルコジョイント大径セット



● ダブルプレス大径セット



標準セット/定価

定 価	内 容
モルコ ジョイント™ 大径用セット ￥454,000	<ul style="list-style-type: none"> ・ダイス (30Su, 40Su, 50Su, 60Su) ・六角レンチ ・ダイス収納ケース
ダブルプレス™ 大径用セット ￥454,000	<ul style="list-style-type: none"> ・六角2サイズゲージ (30Su, 40Su) (50Su, 60Su) ・ラインマーカー大径 ・マジック (黒)

オプション品/定価

小径用ダイス (13Su・20Su・25Su) 各39,000円
 小径用付属品セット (モルコ・ダブル共)※ 各2,900円

※セット内容は、注3) 及び注4) 参照

- 注 1) 締付工具本体及びダイスは、モルコジョイント、ダブルプレス兼用して使用できます。
 2) 13~25Su用のダイスは、オプション品です。
 3) モルコジョイント小径 (13~25Su) 用の付属品：六角4サイズゲージ、モルコラインマーカー小径、マジック黒となります。
 4) ダブルプレス小径 (13~25Su) 用の付属品：六角4サイズゲージ、ダブルラインマーカー小径、マジック黒となります。
 5) 六角ゲージは兼用です。
 6) ダイス収納ケースには、ダイス4セットが収納可能です。

株式会社ベンカン BENKAN Corporation <http://www.benkan.co.jp>

本 社：群馬県太田市六千石町5-1

執行本部：東京都大田区山王2-5-13(大森北口ビル)

札幌営業所：北海道札幌市中央区大通西12-4(あいおいニッセイ同和損保札幌大通ビル)

TEL:011-232-1921 FAX:011-232-1924

仙台営業所：宮城県仙台市泉区泉中央3-27-3(日泉ビル)

TEL:022-772-8471 FAX:022-772-8472

東京営業所：東京都大田区山王2-5-13(大森北口ビル)

TEL:03-3777-1531 FAX:03-3777-1500

名古屋営業所：愛知県名古屋市中村区名駅3-3-2(志摩ビル)

TEL:052-571-3270 FAX:052-571-3276

大阪営業所：兵庫県尼崎市西長洲町3-1-18(ベンカン機工 大阪工場内)

TEL:06-6482-1856 FAX:06-6482-1843

福岡営業所：福岡県福岡市博多区中洲中島町2-3(福岡フジランドビル)

TEL:092-273-1970 FAX:092-273-1980

M J 工場：群馬県太田市六千石町5-1

B V I 工場：Lot A6, Street No 1, Thuan Dao IP, Ben Luc Dist., Long An Province, Viet Nam

※本掲載内容は2019年7月現在のものです。

C19-013