

【製品名・図番対応表】

2024年1月26日

製品名	材質	寸法	図番	備考
BKジョイントⅡ				
BKジョイント KⅡ90E		13	SBK-3001-0	
BKジョイント KⅡ90E		20	SBK-3001-0	
BKジョイント KⅡ90E		25	SBK-3001-0	
BKジョイント KⅡ90E		30	SBK-3001-0	
BKジョイント KⅡ90E		40	SBK-3001-0	
BKジョイント KⅡ90E		50	SBK-3001-0	
BKジョイント KⅡ90E		60	SBK-3001-0	
BKジョイント KⅡ90RE		20X13	SBK-3002-0	
BKジョイント KⅡ90RE		25X20	SBK-3002-0	
BKジョイント KⅡ45E		13	SBK-3003-0	
BKジョイント KⅡ45E		20	SBK-3003-0	
BKジョイント KⅡ45E		25	SBK-3003-0	
BKジョイント KⅡ45E		30	SBK-3003-0	
BKジョイント KⅡ45E		40	SBK-3003-0	
BKジョイント KⅡ45E		50	SBK-3003-0	
BKジョイント KⅡ45E		60	SBK-3003-0	
BKジョイント KⅡS		13	SBK-3004-0	
BKジョイント KⅡS		20	SBK-3004-0	
BKジョイント KⅡS		25	SBK-3004-0	
BKジョイント KⅡS		30	SBK-3004-0	
BKジョイント KⅡS		40	SBK-3004-0	
BKジョイント KⅡS		50	SBK-3004-0	
BKジョイント KⅡS		60	SBK-3004-0	
BKジョイント KⅡT		13	SBK-3005-0	
BKジョイント KⅡT		20	SBK-3005-0	
BKジョイント KⅡT		25	SBK-3005-0	
BKジョイント KⅡT		30	SBK-3005-0	
BKジョイント KⅡT		40	SBK-3005-0	
BKジョイント KⅡT		50	SBK-3005-0	
BKジョイント KⅡT		60	SBK-3005-0	
BKジョイント KⅡT		20X13	SBK-3006-0	
BKジョイント KⅡT		25X13	SBK-3006-0	
BKジョイント KⅡT		25X20	SBK-3006-0	
BKジョイント KⅡT		30X20	SBK-3006-0	
BKジョイント KⅡT		30X25	SBK-3006-0	
BKジョイント KⅡT		40X20	SBK-3006-0	
BKジョイント KⅡT		40X25	SBK-3006-0	
BKジョイント KⅡT		40X30	SBK-3006-0	
BKジョイント KⅡT		50X20	SBK-3006-0	
BKジョイント KⅡT		50X25	SBK-3006-0	
BKジョイント KⅡT		50X30	SBK-3006-0	
BKジョイント KⅡT		50X40	SBK-3006-0	
BKジョイント KⅡT		60X20	SBK-3006-0	
BKジョイント KⅡT		60X25	SBK-3006-0	
BKジョイント KⅡT		60X30	SBK-3006-0	
BKジョイント KⅡT		60X40	SBK-3006-0	
BKジョイント KⅡT		60X50	SBK-3006-0	
BKジョイント KⅡ3RT		25 × 20 × 20	SBK-3007-0	
BKジョイント KⅡ3RT		30 × 25 × 20	SBK-3007-0	
BKジョイント KⅡ3RT		30 × 25 × 25	SBK-3007-0	
BKジョイント KⅡ3RT		40 × 30 × 20	SBK-3007-0	
BKジョイント KⅡ3RT		40 × 30 × 25	SBK-3007-0	
BKジョイント KⅡ3RT		50 × 40 × 20	SBK-3007-0	

【製品名・図番対応表】

2024年1月26日

製品名	材質	寸法	図番	備考
BKジョイント KII 3RT		50×40×25	SBK-3007-0	
BKジョイント KII 3RT		60×50×20	SBK-3007-0	
BKジョイント KII 3RT		60×50×25	SBK-3007-0	
BKジョイント KII RS		20X13	SBK-3008-0	
BKジョイント KII RS		25X13	SBK-3008-0	
BKジョイント KII RS		25X20	SBK-3008-0	
BKジョイント KII RS		30X20	SBK-3008-0	
BKジョイント KII RS		30X25	SBK-3008-0	
BKジョイント KII RS		40X20	SBK-3008-0	
BKジョイント KII RS		40X25	SBK-3008-0	
BKジョイント KII RS		40X30	SBK-3008-0	
BKジョイント KII RS		50X20	SBK-3008-0	
BKジョイント KII RS		50X25	SBK-3008-0	
BKジョイント KII RS		50X30	SBK-3008-0	
BKジョイント KII RS		50X40	SBK-3008-0	
BKジョイント KII RS		60X20	SBK-3008-0	
BKジョイント KII RS		60X25	SBK-3008-0	
BKジョイント KII RS		60X30	SBK-3008-0	
BKジョイント KII RS		60X40	SBK-3008-0	
BKジョイント KII RS		60X50	SBK-3008-0	
BKジョイント KII MA		13X1/2	SBK-3009-0	
BKジョイント KII MA		20X1/2	SBK-3009-0	
BKジョイント KII MA		20X3/4	SBK-3009-0	
BKジョイント KII MA		25X1	SBK-3009-0	
BKジョイント KII MA		30X1	SBK-3009-0	
BKジョイント KII MA		30X1.1/4	SBK-3009-0	
BKジョイント KII MA		40X1.1/4	SBK-3009-0	
BKジョイント KII MA		40X1.1/2	SBK-3009-0	
BKジョイント KII MA		50X1.1/2	SBK-3009-0	
BKジョイント KII MA		50X2	SBK-3009-0	
BKジョイント KII MA		60X2	SBK-3009-0	
BKジョイント KII MA		60X2.1/2	SBK-3009-0	
BKジョイント KII FA		13X1/2	SBK-3010-1	40x11/4 a寸法誤記訂正
BKジョイント KII FA		20X1/2	SBK-3010-1	40x11/4 a寸法誤記訂正
BKジョイント KII FA		20X3/4	SBK-3010-1	40x11/4 a寸法誤記訂正
BKジョイント KII FA		25X1	SBK-3010-1	40x11/4 a寸法誤記訂正
BKジョイント KII FA		30X1	SBK-3010-1	40x11/4 a寸法誤記訂正
BKジョイント KII FA		30×1.1/4	SBK-3010-1	40x11/4 a寸法誤記訂正
BKジョイント KII FA		40X1.1/4	SBK-3010-1	40x11/4 a寸法誤記訂正
BKジョイント KII FA		40X1.1/2	SBK-3010-1	40x11/4 a寸法誤記訂正
BKジョイント KII FA		50X1.1/2	SBK-3010-1	40x11/4 a寸法誤記訂正
BKジョイント KII FA		50X2	SBK-3010-1	40x11/4 a寸法誤記訂正
BKジョイント KII FA		60X2	SBK-3010-1	40x11/4 a寸法誤記訂正
BKジョイント KII FA		60X2.1/2	SBK-3010-1	40x11/4 a寸法誤記訂正
BKジョイント KII WS		13X1/2	SBK-3011-0	
BKジョイント KII WS		20X1/2	SBK-3011-0	
BKジョイント KII WS		20X3/4	SBK-3011-0	
BKジョイント KII WS		25X1	SBK-3011-0	
BKジョイント KII WT		13X1/2	SBK-3012-1	20x1/2 b寸法誤記訂正
BKジョイント KII WT		20X1/2	SBK-3012-1	20x1/2 b寸法誤記訂正
BKジョイント KII WT		20X3/4	SBK-3012-1	20x1/2 b寸法誤記訂正
BKジョイント KII WT		25X1/2	SBK-3012-1	20x1/2 b寸法誤記訂正
BKジョイント KII WE		13X1/2	SBK-3013-0	
BKジョイント KII WE		20X1/2	SBK-3013-0	

【製品名・図番対応表】

2024年1月26日

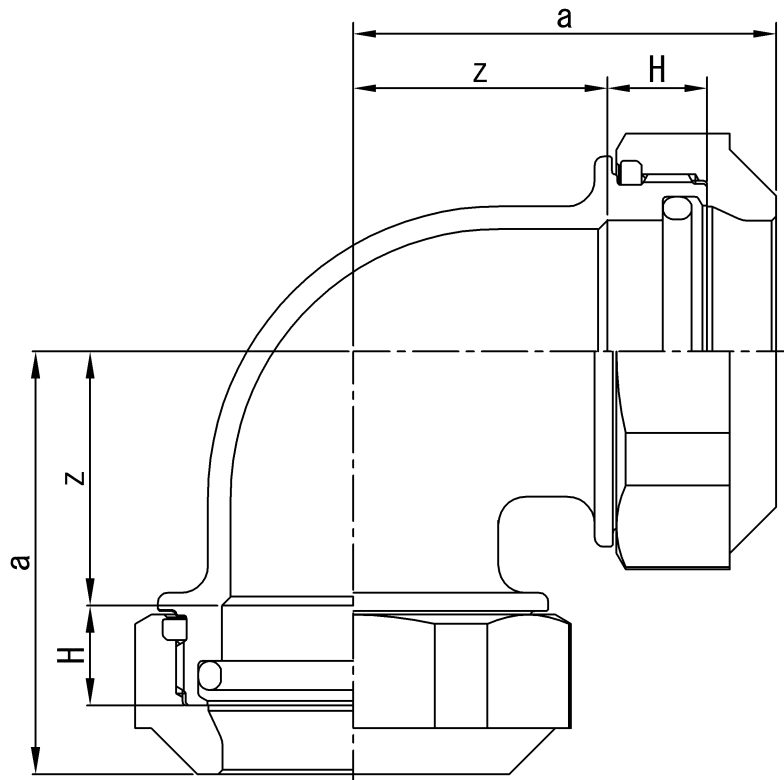
製品名	材質	寸法	図番	備考
BKジョイント KIIWE		20X3/4	SBK-3013-0	
BKジョイント KIIWE		25X1	SBK-3013-0	
BKジョイント KII ZWE		13X1/2	SBK-3014-0	
BKジョイント KII ZWE		20X1/2	SBK-3014-0	
BKジョイント KII ZWE		20X3/4	SBK-3014-0	
BKジョイント KII ZWE		25X1	SBK-3014-0	
BKジョイント KII ME		20 × 1/2	SBK-3015-0	
BKジョイント KII ME		20 × 3/4	SBK-3015-0	
BKジョイント KII FE		20 × 1/2	SBK-3016-0	
BKジョイント KII FE		20 × 3/4	SBK-3016-0	
BKジョイント KII FT		30 × 3/4	SBK-3017-0	
BKジョイント KII FT		40 × 3/4	SBK-3017-0	
BKジョイント KII FT		50 × 3/4	SBK-3017-0	
BKジョイント KII FT		60 × 3/4	SBK-3017-0	
BKジョイント KII B		13	SBK-3018-0	
BKジョイント KII B		20	SBK-3018-0	
BKジョイント KII B		25	SBK-3018-0	
BKジョイント KII B		30	SBK-3018-0	
BKジョイント KII B		40	SBK-3018-0	
BKジョイント KII B		50	SBK-3018-0	
BKジョイント KII B		60	SBK-3018-0	
BKジョイント KII BTS		25 × 1/2	SBK-3019-0	
BKジョイント KII BTS		30 × 1/2	SBK-3019-0	
BKジョイント KII BTS		40 × 1/2	SBK-3019-0	
BKジョイント KII BTS		50 × 1/2	SBK-3019-0	
BKジョイント KII BTS		60 × 1/2	SBK-3019-0	
BKジョイント KII BTS		30 × 3/4	SBK-3019-0	
BKジョイント KII BTS		40 × 3/4	SBK-3019-0	
BKジョイント KII BTS		50 × 3/4	SBK-3019-0	
BKジョイント KII BTS		60 × 3/4	SBK-3019-0	
BKジョイント KII C		13	SBK-3020-0	
BKジョイント KII C		20	SBK-3020-0	
BKジョイント KII C		25	SBK-3020-0	
BKジョイント KII C		30	SBK-3020-0	
BKジョイント KII C		40	SBK-3020-0	
BKジョイント KII C		50	SBK-3020-0	
BKジョイント KII C		60	SBK-3020-0	
BKジョイント KII FP		13 × 35(L)	SBK-3021-0	
BKジョイント KII FP		13 × 50(L)	SBK-3021-0	
BKジョイント KII FP		20 × 38(L)	SBK-3021-0	
BKジョイント KII FP		20 × 55(L)	SBK-3021-0	
BKジョイント KII FP		25 × 42(L)	SBK-3021-0	
BKジョイント KII FP		25 × 57(L)	SBK-3021-0	
BKジョイント KII FP		30 × 60(L)	SBK-3021-0	
BKジョイント KII FP		40 × 63(L)	SBK-3021-0	
BKジョイント KII FP		50 × 69(L)	SBK-3021-0	
BKジョイント KII FP		60 × 82(L)	SBK-3021-0	
BKジョイント KII FM3型		20 × 3/4	SBK-3022-0	
BKジョイント KII FM3型		25 × 1	SBK-3022-0	
BKジョイント KII FM3型		30 × 1	SBK-3022-0	
BKジョイント KII FM3型		30 × 1.1/4	SBK-3022-0	
BKジョイント KII FM3型		40 × 1.1/4	SBK-3022-0	
BKジョイント KII FM3型		40 × 1.1/2	SBK-3022-0	
BKジョイント KII FM3型		50 × 1.1/2	SBK-3022-0	

【製品名・図番対応表】

2024年1月26日

製品名	材質	寸法	図番	備考
BKジョイント K IIFM3型		50×2	SBK-3022-0	
BKジョイント K IIFM3型		60×2	SBK-3022-0	
BKジョイント K IIFM3型		60×2.1/2	SBK-3022-0	
BKジョイント K II 90SE		20	SBK-3023-1	40,50,60Suの追加
BKジョイント K II 90SE		25	SBK-3023-1	40,50,60Suの追加
BKジョイント K II 90SE		30	SBK-3023-1	40,50,60Suの追加
BKジョイント K II 90SE		40	SBK-3023-1	40,50,60Suの追加
BKジョイント K II 90SE		50	SBK-3023-1	40,50,60Suの追加
BKジョイント K II 90SE		60	SBK-3023-1	40,50,60Suの追加
BKジョイント K II 45SE		20	SBK-3024-1	40,50,60Suの追加
BKジョイント K II 45SE		25	SBK-3024-1	40,50,60Suの追加
BKジョイント K II 45SE		30	SBK-3024-1	40,50,60Suの追加
BKジョイント K II 45SE		40	SBK-3024-1	40,50,60Suの追加
BKジョイント K II 45SE		50	SBK-3024-1	40,50,60Suの追加
BKジョイント K II 45SE		60	SBK-3024-1	40,50,60Suの追加
BKジョイント K IIZWEU		20X1/2	SBK-3025-0	
BKジョイント K IIZWEU		20X3/4	SBK-3025-0	
BKジョイント K IIZWEU		25X1	SBK-3025-0	
BKジョイント K IIS用ホルダ		13	SBK-3026-0	
BKジョイント K IIS用ホルダ		20	SBK-3026-0	
BKジョイント K IIS用ホルダ		25	SBK-3026-0	
BKジョイント K IIG		13	SBK-3027-1	60Su追加
BKジョイント K IIG		20	SBK-3027-1	60Su追加
BKジョイント K IIG		25	SBK-3027-1	60Su追加
BKジョイント K IIG		30	SBK-3027-1	60Su追加
BKジョイント K IIG		40	SBK-3027-1	60Su追加
BKジョイント K IIG		50	SBK-3027-1	60Su追加
BKジョイント K IIG		60	SBK-3027-1	60Su追加
BKジョイント K IIZWT		13X1/2	SBK-3028-0	
BKジョイント K IIZWT		20X1/2	SBK-3028-0	
BKジョイント K IIZWT		25X1/2	SBK-3028-0	
BKジョイント K IITYA		13	SBK-3029-0	
BKジョイント K IITYA		20	SBK-3029-0	
BKジョイント K IITYA		25	SBK-3029-0	
BKジョイント K IITYA		30	SBK-3029-0	
BKジョイント K IITYA		40	SBK-3029-0	
BKジョイント K IITYA		50	SBK-3029-0	
BKジョイント K IITYA		60	SBK-3029-0	
BKジョイント K IISL		20X1/2	SBK-3030-0	
BKジョイント K IISL		20X3/4	SBK-3030-0	
BKジョイント K IISL		25X1	SBK-3030-0	
BKジョイント K IIMS		20X1	SBK-3031-0	
BKジョイント K IIHN		13	SBK-3034-0	新規作成
BKジョイント K IIHN		20	SBK-3034-0	新規作成
BKジョイント K IIHN		25	SBK-3034-0	新規作成
BKジョイント K IIHN		30	SBK-3034-0	新規作成
BKジョイント K IIHN		40	SBK-3034-0	新規作成
BKジョイント K IIHN		50	SBK-3034-0	新規作成
BKジョイント K IIHN		60	SBK-3034-0	新規作成

受注番号 Order No.		材料 Material	SCS13 (SUS304)	数量 Quantity	
-------------------	--	----------------	----------------	----------------	--



呼び径 (Su)	記号	a	z	H
13		36	20	10
20		39	22	10
25		47	28	11
30		53	32	12
40		60	36	14
50		65	39	16
60		75	43	19

* H寸法は袋ナットを除いた継手端部からのパイプ差込長さ

* 組みつけ寸法は目標基準値

ALL DIMENSIONS ARE IN MILLIMETERS.

尺度 SCALE		品名 DESCRIPTION					
N. T. S		BKジョイントⅡ 90°エルボ KⅡ90E 13~60Su					
発行 ISSUED BY	作成 PREPARED BY			改訂 Rev.	改訂内容 DESCRIPTION	発行 ISSUED BY	作成 PREPARED BY
蔭池	山藤 H29. 12. 6			寸法 DIMENSIONAL	規格 STANDARD	図面番号 DRAWING No.	
				SBK-3001		— 0	

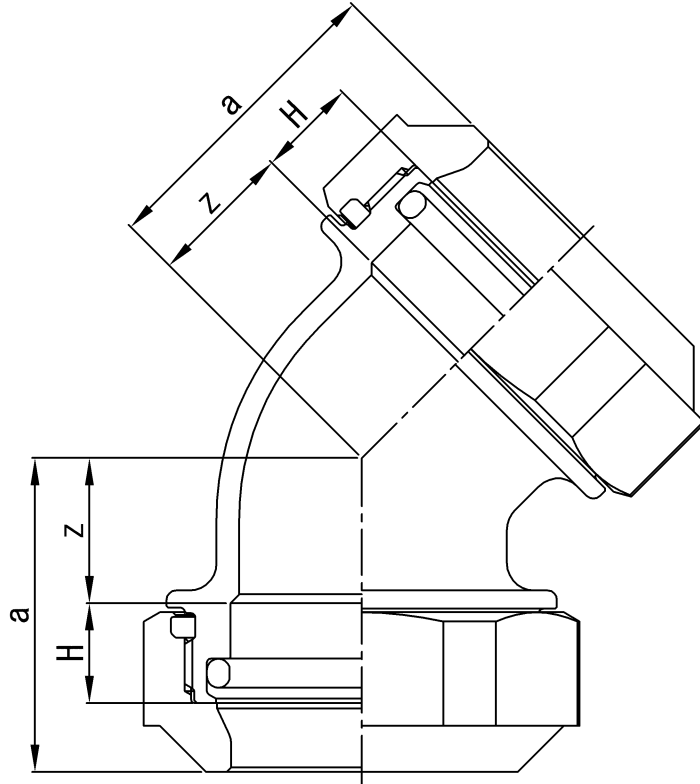
株式会社ベンカン

受注番号
Order No.

材料
Material

SCS13 (SUS304)

数量
Quantity



記号 呼び径 (Su)	a	z	H
13	32	16	10
20	34	17	10
25	35	16	11
30	37	16	12
40	41	17	14
50	45	19	16
60	60	28	19

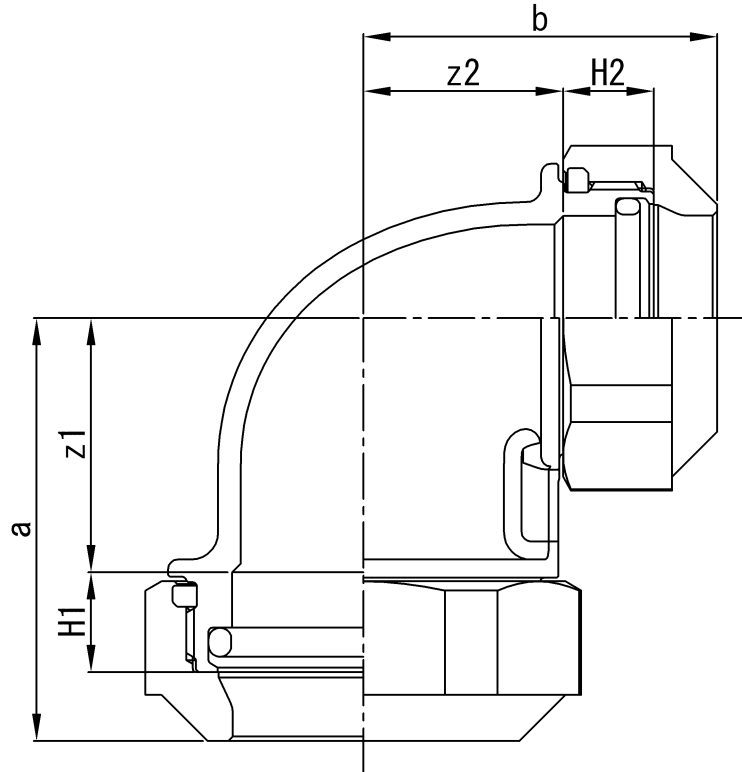
* H寸法は袋ナットを除いた継手端部からの
パイプ差込長さ
* 組みつけ寸法は目標基準値

ALL DIMENSIONS ARE IN MILLIMETERS.

尺度 SCALE		品名 DESCRIPTION					
N. T. S		BKジョイントⅡ 45° エルボ KⅡ45E 13~60Su					
発行 ISSUED BY	作成 PREPARED BY			改訂 Rev.	改訂内容 DESCRIPTION	発行 ISSUED BY	作成 PREPARED BY
蔭池	山藤 H29. 12. 6			寸法 DIMENSIONAL	規格 STANDARD	図面番号 DRAWING No.	
				SBK-3003		Rev. No. — 0	

株式会社ベンカン

受注番号 Order No.		材料 Material	SCS13 (SUS304)	数量 Quantity	
-------------------	--	----------------	----------------	----------------	--



呼び径 (Su) 記号	a	z1	H1	b	z2	H2
20 × 13	39	22	10	36	20	10
25 × 20	47	28	11	40	23	10

- * H寸法は袋ナットを除いた継手端部からのパイプ差込長さ
- * 組みつけ寸法は目標基準値

ALL DIMENSIONS ARE IN MILLIMETERS.

尺度 SCALE		品名 DESCRIPTION					
N. T. S		BKジョイントⅡ 異径90°エルボ KⅡ90RE 20x13Su、25x20Su					
発行 ISSUED BY	作成 PREPARED BY			改訂 Rev.	改訂内容 DESCRIPTION	発行 ISSUED BY	作成 PREPARED BY
蔭池	山藤 H29. 12. 6			寸法 DIMENSIONAL	規格 STANDARD	図面番号 DRAWING No.	
				SBK-3002		— 0	

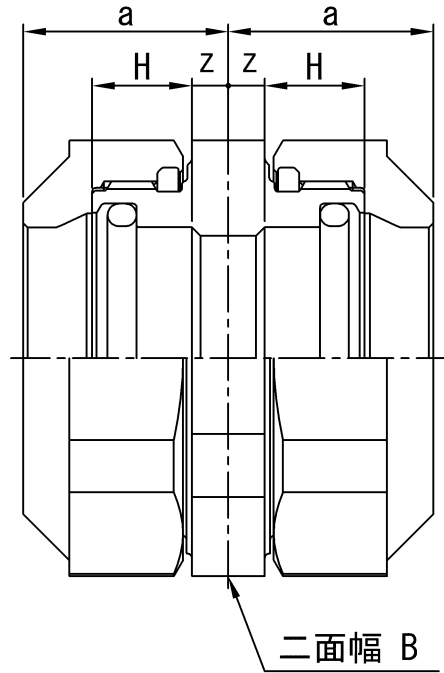
株式会社ベンカン

受注番号
Order No.

材料
Material

SCS13 (SUS304)

数量
Quantity



記号 呼び径 (Su)	a	z	H	B
13	20	4	10	31
20	22	5	10	36
25	23	4	11	45
30	26	5	12	52
40	27	3	14	62
50	29	3	16	70
60	34	2	19	85

* H寸法は袋ナットを除いた継手端部からの
パイプ差込長さ
* 組みつけ寸法は目標基準値

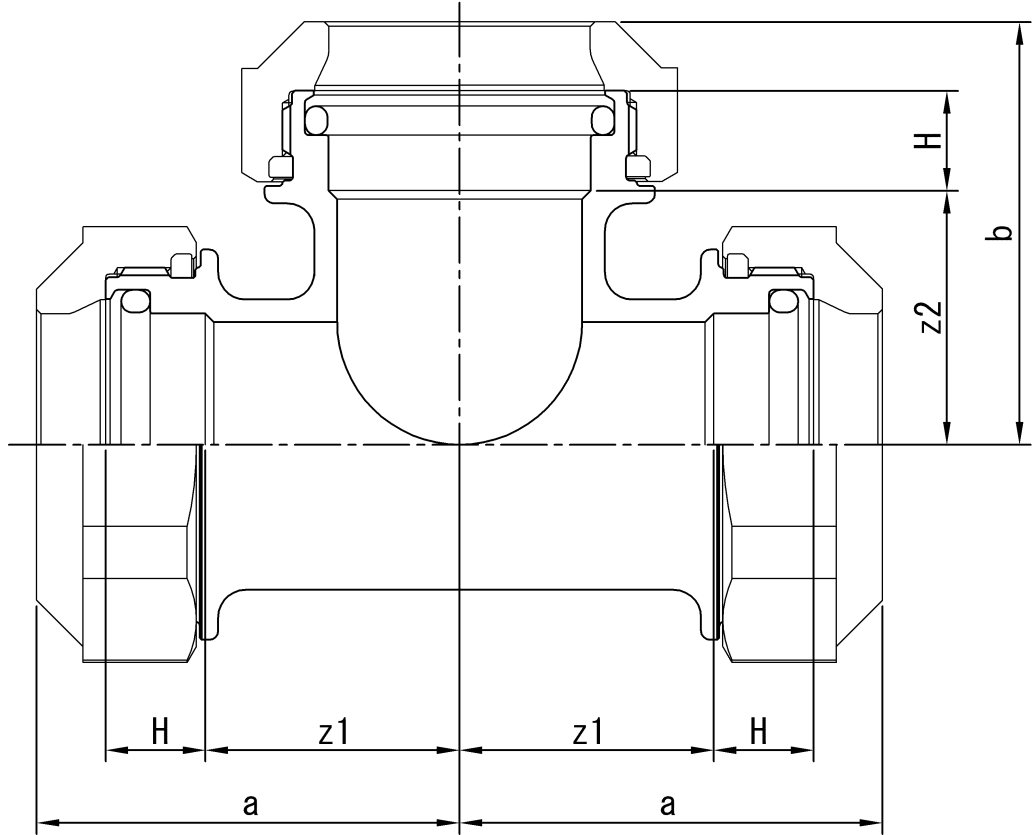
二面幅 B

ALL DIMENSIONS ARE IN MILLIMETERS.

尺度 SCALE		品名 DESCRIPTION					
N. T. S		BKジョイント II ソケット K II S 13~60Su					
発行 ISSUED BY	作成 PREPARED BY			改訂 Rev.	改訂内容 DESCRIPTION	発行 ISSUED BY	作成 PREPARED BY
蔭池	山藤			寸法 DIMENSIONAL	規格 STANDARD	図面番号 DRAWING No.	
H29. 12. 6				SBK-3004		Rev. No. 0	

株式会社ベンカン

受注番号 Order No.	材料 Material	SCS13 (SUS304)	数量 Quantity
-------------------	----------------	----------------	----------------



呼び径 (Su) / 記号	a,b	z1,z2	H
13	36	20	10
20	39	22	10
25	47	28	11
30	53	32	12
40	60	36	14
50	65	39	16
60	75	43	19

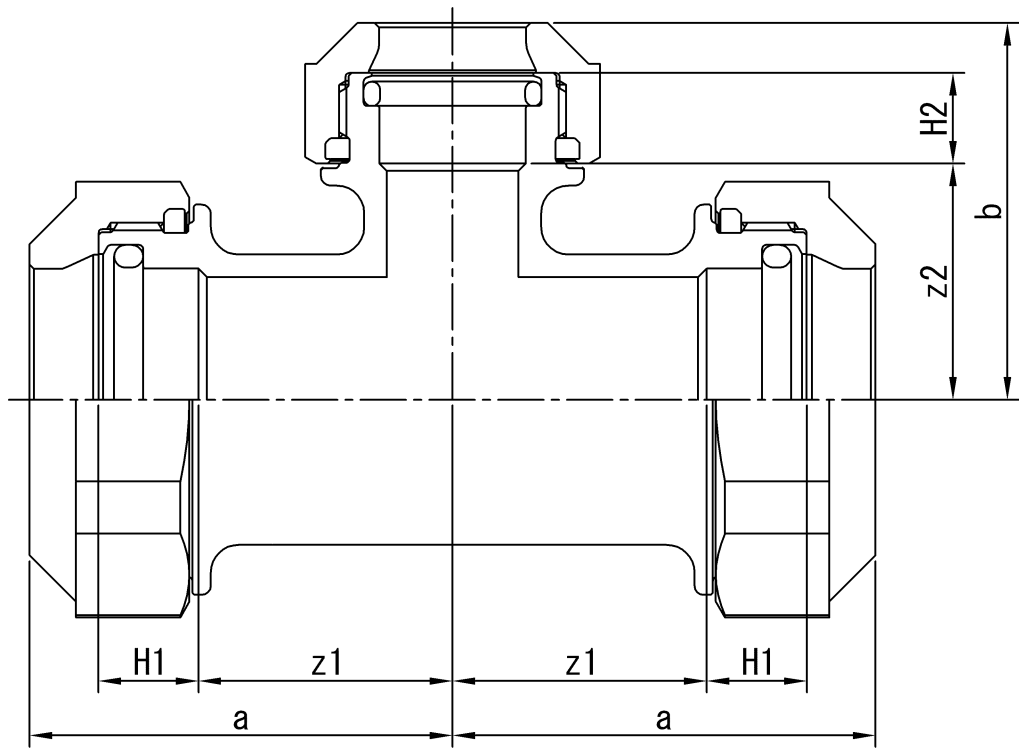
* H寸法は袋ナットを除いた継手端部からのパイプ差込長さ
 * 組みつけ寸法は目標基準値

ALL DIMENSIONS ARE IN MILLIMETERS.

尺度 SCALE		品名 DESCRIPTION					
N. T. S		BKジョイントⅡ 同径ティー KⅡT 13~60Su					
発行 ISSUED BY	作成 PREPARED BY			改訂 Rev.	改訂内容 DESCRIPTION	発行 ISSUED BY	作成 PREPARED BY
蔭池	山藤			寸法 DIMENSIONAL	規格 STANDARD	図面番号 DRAWING No.	
	H29. 12. 6					SBK-3005	
						Rev. No. — 0	

株式会社ベンカン

受注番号 Order No.	材料 Material	SCS13 (SUS304)	数量 Quantity
-------------------	----------------	----------------	----------------



呼び径(Su)	記号	a	z1	H1	b	z2	H2
20 × 13		39	22	10	36	20	10
25 × 13		47	28	11	42	26	10
25 × 20		47	28	11	46	29	10
30 × 20		53	32	12	48	31	10
30 × 25		53	32	12	47	28	11
40 × 20		60	36	14	53	36	10
40 × 25		60	36	14	54	35	11
40 × 30		60	36	14	53	32	12
50 × 20		65	39	16	57	40	10
50 × 25		65	39	16	58	39	11
50 × 30		65	39	16	61	40	12
50 × 40		65	39	16	65	41	14
60 × 20		75	43	19	64	47	10
60 × 25		75	43	19	66	47	11
60 × 30		75	43	19	68	47	12
60 × 40		75	43	19	69	45	14
60 × 50		75	43	19	70	44	16

* H寸法は袋ナットを除いた継手端部からの
パイプ差込長さ
* 組みつけ寸法は目標基準値

ALL DIMENSIONS ARE IN MILLIMETERS.

尺度 SCALE	品名 DESCRIPTION				
N. T. S	BKジョイントⅡ 異径ティー KⅡT 13~60Su	改訂 Rev.	改訂内容 DESCRIPTION	発行 ISSUED BY	作成 PREPARED BY
発行 ISSUED BY		作成 PREPARED BY	寸法 DIMENSIONAL	規格 STANDARD	図面番号 DRAWING No.
蔭池		山藤			SBK-3006
	H29. 12. 6				

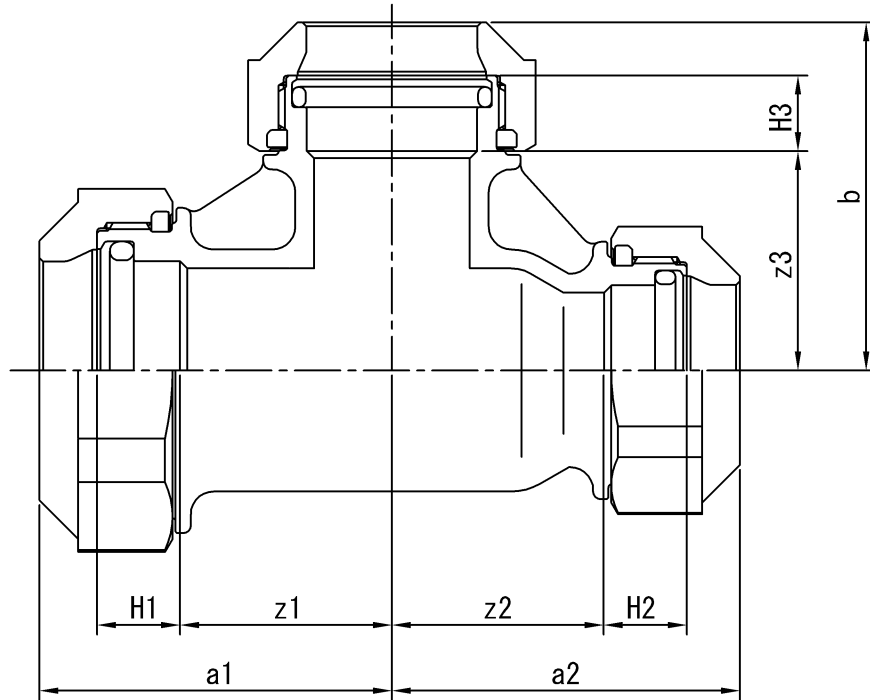
株式会社ベンカン

受注番号
Order No.

材料
Material

SCS13 (SUS304)

数量
Quantity



呼び径 (Su)	記号	a1	z1	H1	a2	z2	H2	b	z3	H3
25 × 20 × 20		47	28	11	46	29	10	46	29	10
30 × 25 × 20		53	32	12	52	33	11	48	31	10
30 × 25 × 25		53	32	12	47	28	11	47	28	11
40 × 30 × 20		60	36	14	59	38	12	53	36	10
40 × 30 × 25		60	36	14	53	32	12	54	35	11
50 × 40 × 20		65	39	16	65	41	14	57	40	10
50 × 40 × 25		65	39	16	60	36	14	58	39	11
60 × 50 × 20		75	43	19	72	46	16	64	47	10
60 × 50 × 25		75	43	19	65	39	16	66	47	11

*H寸法は袋ナットを除いた継手端部からのパイプ差込長さ

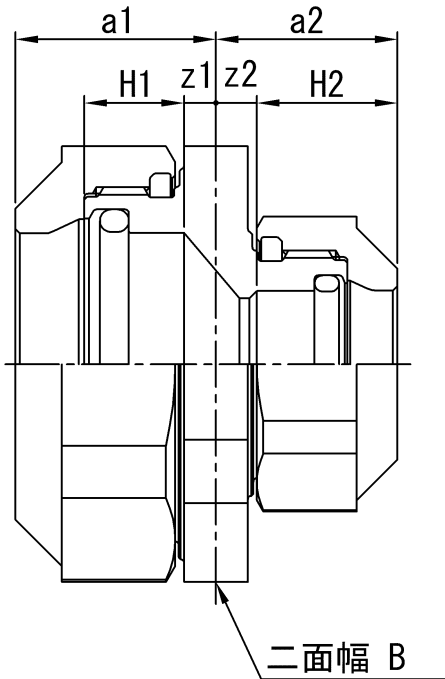
*組みつけ寸法は目標基準値

ALL DIMENSIONS ARE IN MILLIMETERS.

尺度 SCALE		品名 DESCRIPTION					
N. T. S		BKジョイントⅡ 3方異径ティー KⅡ 3RT 25~60Su		改訂 Rev.	改訂内容 DESCRIPTION	発行 ISSUED BY	作成 PREPARED BY
発行 ISSUED BY	作成 PREPARED BY			寸法 DIMENSIONAL	規格 STANDARD	図面番号 DRAWING No.	
蔭池	山藤 H29. 12. 6					SBK-3007	
						Rev. No. — 0	

株式会社ベンカン

受注番号 Order No.		材料 Material	SCS13 (SUS304)	数量 Quantity	
-------------------	--	----------------	----------------	----------------	--

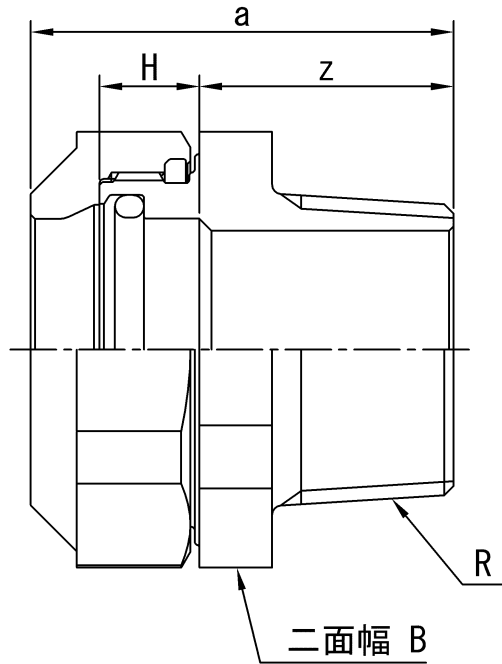


呼び径 (Su) 記号	a1	a2	z1	z2	H1	H2	B
20 × 13	22	21	5	5	10	10	36
25 × 13	23	21	4	5	11	10	45
25 × 20	23	23	4	6	11	10	45
30 × 20	26	23	5	6	12	10	52
30 × 25	26	24	5	5	12	11	52
40 × 20	27	24	3	7	14	10	62
40 × 25	27	25	3	6	14	11	62
40 × 30	27	26	3	5	14	12	62
50 × 20	29	24	3	7	16	10	70
50 × 25	29	25	3	6	16	11	70
50 × 30	29	26	3	5	16	12	70
50 × 40	29	27	3	3	16	14	70
60 × 20	34	27	2	10	19	10	85
60 × 25	34	28	2	9	19	11	85
60 × 30	34	29	2	8	19	12	85
60 × 40	34	30	2	6	19	14	85
60 × 50	34	30	2	4	19	16	85

* H寸法は袋ナットを除いた継手端部からの
パイプ差込長さ
* 組みつけ寸法は目標基準値

尺度 SCALE		品名 DESCRIPTION						
N. T. S		BKジョイントⅡ レジューサ KⅡRS 13~60Su		改訂 Rev.	改訂内容 DESCRIPTION	発行 ISSUED BY	作成 PREPARED BY	
発行 ISSUED BY	作成 PREPARED BY			寸法 DIMENSIONAL		規格 STANDARD	図面番号 DRAWING No.	
蔭池	山藤 H29. 12. 6						SBK-3008	
ALL DIMENSIONS ARE IN MILLIMETERS.								
Rev. No. — 0								

受注番号 Order No.		材料 Material	SCS13 (SUS304)	数量 Quantity	
-------------------	--	----------------	----------------	----------------	--



呼び径 (Su)	記号	a	z	H	B	R
13 × 1/2		40	24	10	31	1/2
20 × 1/2		42	25	10	36	1/2
20 × 3/4		44	27	10	36	3/4
25 × 1		47	28	11	45	1
30 × 1		51	30	12	52	1
30 × 1-1/4		53	32	12	52	1-1/4
40 × 1-1/4		54	30	14	62	1-1/4
40 × 1-1/2		55	31	14	62	1-1/2
50 × 1-1/2		56	30	16	70	1-1/2
50 × 2		60	34	16	70	2
60 × 2		65	33	19	85	2
60 × 2-1/2		73	41	19	85	2-1/2

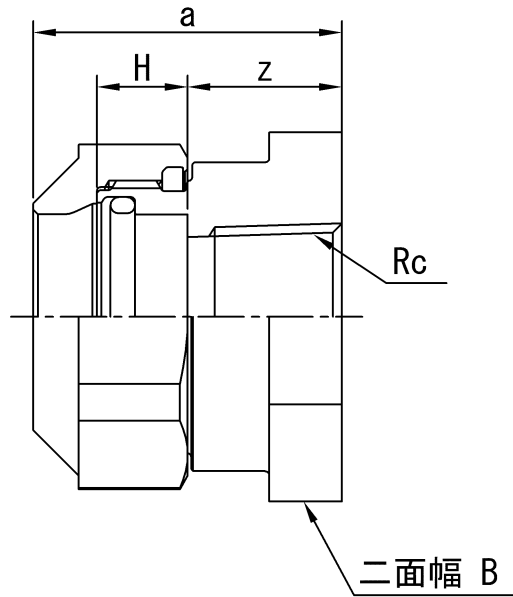
* H寸法は袋ナットを除いた継手端部からのパイプ差込長さ
 * 組みつけ寸法は目標基準値

尺度 SCALE		品名 DESCRIPTION						
N. T. S		BKジョイントⅡ オスアダプタ付ソケット KⅡMA 13~60Su		改訂 Rev.	改訂内容 DESCRIPTION	発行 ISSUED BY	作成 PREPARED BY	
発行 ISSUED BY	作成 PREPARED BY			寸法 DIMENSIONAL	規格 STANDARD	図面番号 DRAWING No.		Rev. No.
蔭池	山藤 H29. 12. 6					SBK-3009		— 0

ALL DIMENSIONS ARE IN MILLIMETERS.

株式会社ベンカン

受注番号 Order No.		材料 Material	SCS13 (SUS304)	数量 Quantity	
-------------------	--	----------------	----------------	----------------	--



呼び径 (Su)	記号	a	z	H	B	Rc
13 × 1/2		31	15	10	31	1/2
20 × 1/2		34	17	10	36	1/2
20 × 3/4		34	17	10	36	3/4
25 × 1		36	17	11	45	1
30 × 1		38	17	12	52	1
30 × 1-1/4		44	23	12	52	1-1/4
40 × 1-1/4		43	19	14	62	1-1/4
40 × 1-1/2		46	22	14	62	1-1/2
50 × 1-1/2		45	19	16	70	1-1/2
50 × 2		52	26	16	70	2
60 × 2		55	23	19	85	2
60 × 2-1/2		62	30	19	85	2-1/2

- * H寸法は袋ナットを除いた継手端部からのパイプ差込長さ
- * 組みつけ寸法は目標基準値

ALL DIMENSIONS ARE IN MILLIMETERS.

尺度 SCALE		品名 DESCRIPTION			
N. T. S		BKジョイントⅡ メスアダプタ付ソケット KⅡFA 13~60Su			
発行 ISSUED BY	作成 PREPARED BY	1	40 x 11/4 a寸法誤記訂正	H30. 03. 14	山藤
蔭池	山藤	改訂 Rev.	改訂内容 DESCRIPTION	発行 ISSUED BY	作成 PREPARED BY
	H29. 12. 6	寸法 DIMENSIONAL	規格 STANDARD	図面番号 DRAWING No.	
				SBK-3010	
				Rev. No. — 1	

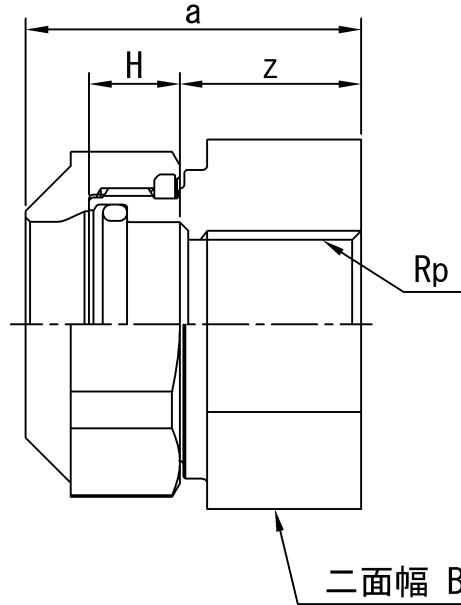
株式会社ベンカン

受注番号
Order No.

材料
Material

SCS13 (SUS304)

数量
Quantity



呼び径 (Su)	記号	a	z	H	B	Rp
13 × 1/2		34	18	10	31	1/2
20 × 1/2		37	20	10	36	1/2
20 × 3/4		37	20	10	36	3/4
25 × 1		39	20	11	45	1

* H寸法は袋ナットを除いた継手端部からの
パイプ差込長さ

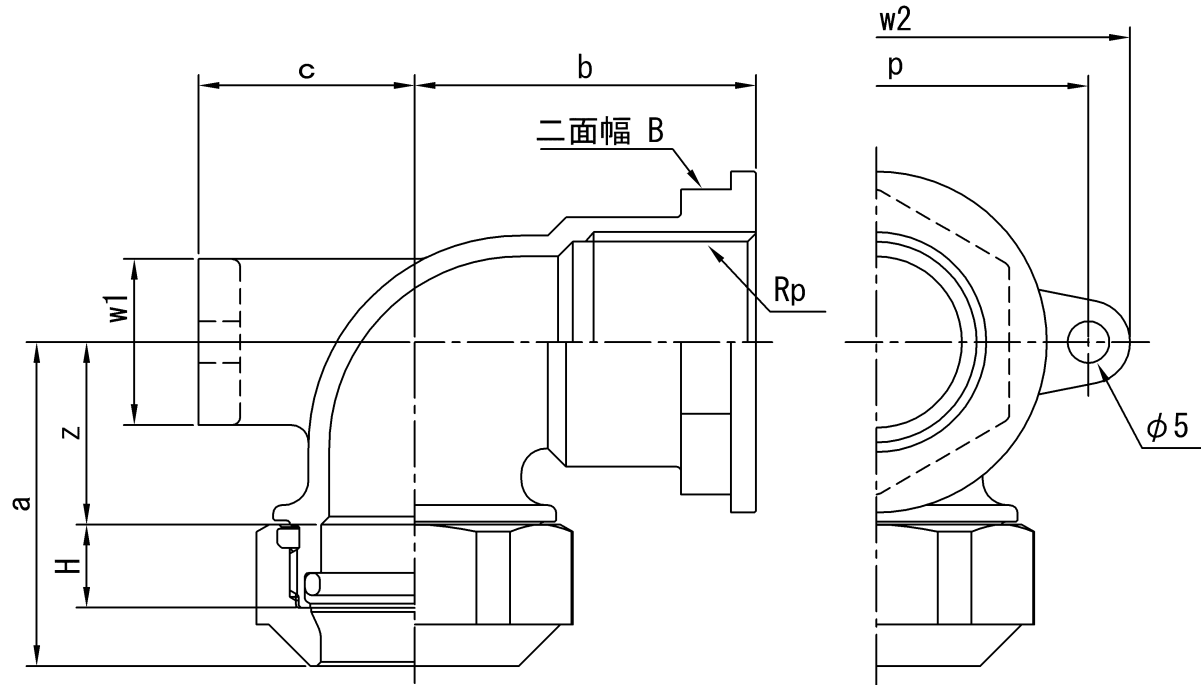
* 組みつけ寸法は目標基準値

ALL DIMENSIONS ARE IN MILLIMETERS.

尺度 SCALE		品名 DESCRIPTION					
N. T. S		BKジョイントⅡ 水栓ソケット KⅡWS 13~25Su		改訂 Rev.	改訂内容 DESCRIPTION	発行 ISSUED BY	作成 PREPARED BY
発行 ISSUED BY	作成 PREPARED BY			寸法 DIMENSIONAL	規格 STANDARD	図面番号 DRAWING No.	
蔭池	山藤 H29. 12. 6					SBK-3011	

株式会社ベンカン

受注番号 Order No.	材料 Material	SCS13 (SUS304)	数量 Quantity
-------------------	----------------	----------------	----------------



呼び径 (Su)	記号	a	b	c	z	H
13 ×	1/2	36	38	23	20	10
20 ×	1/2	39	41	26	22	10
20 ×	3/4	39	41	26	22	10
25 ×	1	47	45	28	28	11

呼び径 (Su)	記号	p	w1	w2	B	Rp
13 ×	1/2	42	18	52	27	1/2
20 ×	1/2	42	20	52	27	1/2
20 ×	3/4	51	20	61	32	3/4
25 ×	1	59	20	69	41	1

* H寸法は袋ナットを除いた継手端部からの
パイプ差込長さ

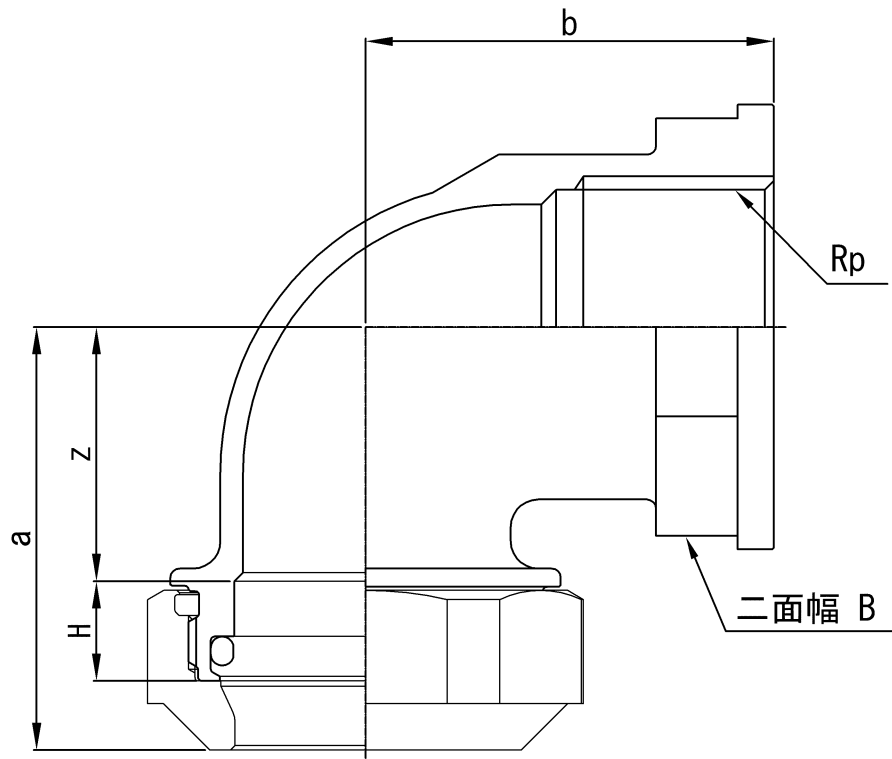
* 組みつけ寸法は目標基準値

ALL DIMENSIONS ARE IN MILLIMETERS.

尺度 SCALE		品名 DESCRIPTION					
N. T. S		BKジョイント II					
発行 ISSUED BY	作成 PREPARED BY	座付水栓エルボ背型 K II ZWE		改訂 Rev.	改訂内容 DESCRIPTION	発行 ISSUED BY	作成 PREPARED BY
蔭池	山藤	13~25Su		寸法 DIMENSIONAL	規格 STANDARD	図面番号 DRAWING No.	
	H29. 12. 6					SBK-3014	
						Rev. No. — 0	

株式会社ベンカン

受注番号 Order No.	材料 Material	SCS13 (SUS304)	数量 Quantity
-------------------	----------------	----------------	----------------



呼び径 (Su)	記号	a	b	z	H	B	Rp
13 × 1/2		36	38	20	10	27	1/2
20 × 1/2		39	41	22	10	27	1/2
20 × 3/4		39	41	22	10	32	3/4
25 × 1		47	45	28	11	41	1

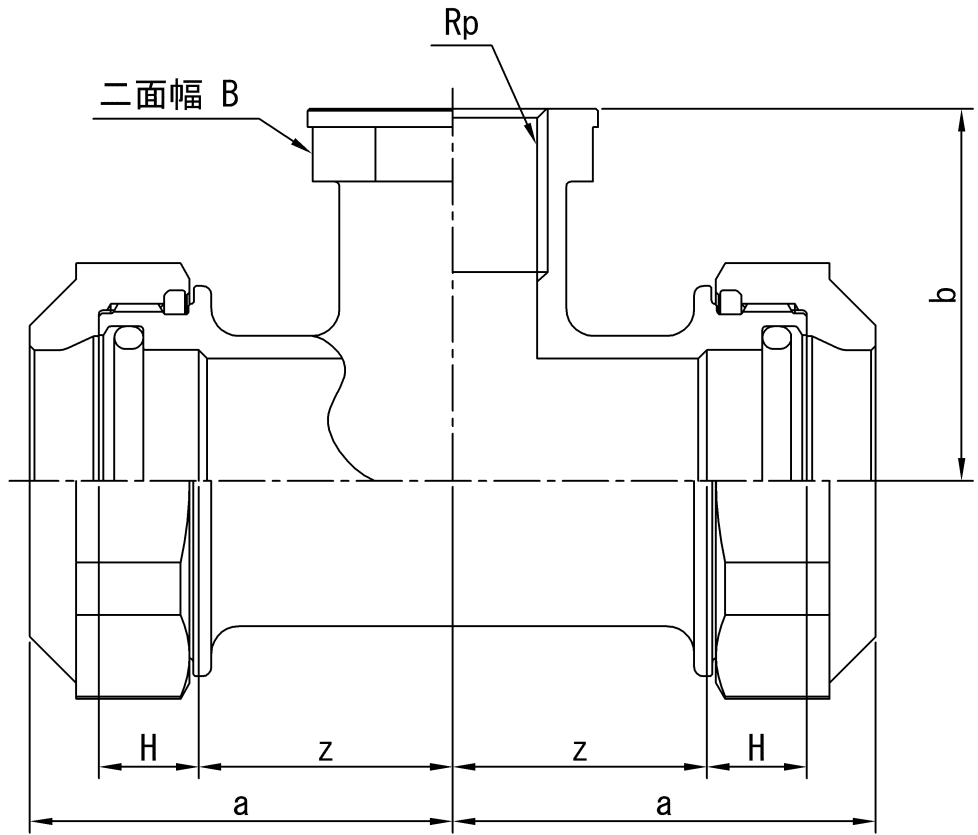
* H寸法は袋ナットを除いた継手端部からのパイプ差込長さ
 * 組みつけ寸法は目標基準値

ALL DIMENSIONS ARE IN MILLIMETERS.

尺度 SCALE		品名 DESCRIPTION					
N. T. S		BKジョイントⅡ 水栓エルボ KⅡWE 13~25Su					
発行 ISSUED BY	作成 PREPARED BY			改訂 Rev.	改訂内容 DESCRIPTION	発行 ISSUED BY	作成 PREPARED BY
蔭池	山藤 H29. 12. 6			寸法 DIMENSIONAL	規格 STANDARD	図面番号 DRAWING No.	
				SBK-3013		Rev. No. — 0	

株式会社ベンカン

受注番号 Order No.	材料 Material	SCS13 (SUS304)	数量 Quantity
-------------------	----------------	----------------	----------------



呼び径 (Su)	記号	a	b	z	H	B	Rp
13 × 1/2		36	38	20	10	27	1/2
20 × 1/2		39	41	22	10	27	1/2
20 × 3/4		39	41	22	10	32	3/4
25 × 1/2		47	41	28	11	27	1/2

* H寸法は袋ナットを除いた継手端部からのパイプ差込長さ
 * 組みつけ寸法は目標基準値

ALL DIMENSIONS ARE IN MILLIMETERS.

尺度 SCALE		品名 DESCRIPTION					
N. T. S		BKジョイントⅡ 水栓ティー KⅡWT 13~25Su		1	20 x 1/2 b寸法誤記訂正	H30. 03. 14	山藤
発行 ISSUED BY	作成 PREPARED BY			改訂 Rev.	改訂内容 DESCRIPTION	発行 ISSUED BY	作成 PREPARED BY
蔭池	山藤 H29. 12. 6			寸法 DIMENSIONAL	規格 STANDARD	図面番号 DRAWING No.	
				SBK-3012			

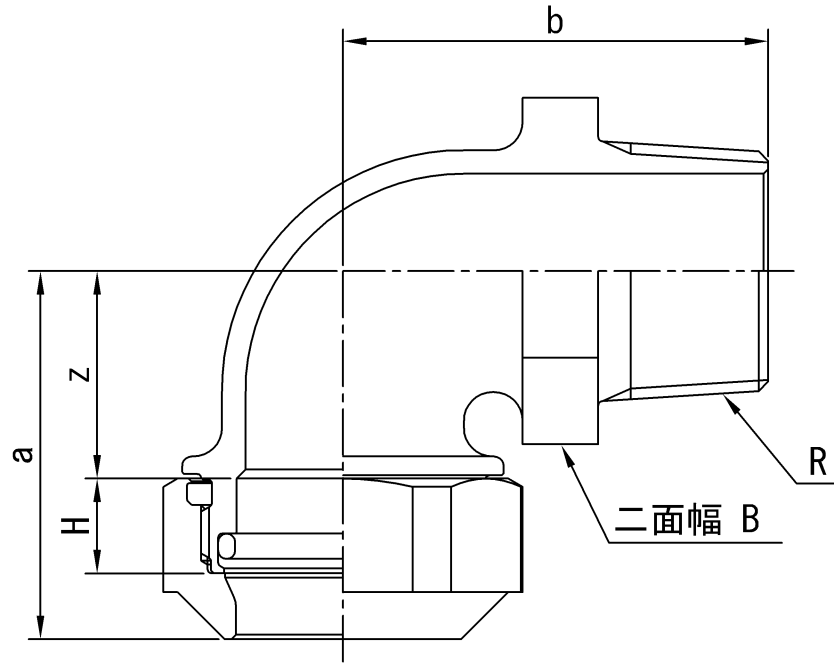
株式会社ベンカン

受注番号
Order No.

材料
Material

SCS13 (SUS304)

数量
Quantity



呼び径 (Su)	記号	a	b	Z	H	B	R
20 × 1/2		39	43	22	10	32	1/2
20 × 3/4		39	45	22	10	32	3/4

- * H寸法は袋ナットを除いた継手端部からのパイプ差込長さ
- * 組みつけ寸法は目標基準値

ALL DIMENSIONS ARE IN MILLIMETERS.

尺度 SCALE		品名 DESCRIPTION					
N. T. S		BKジョイントⅡ オスアダプタ付エルボ KⅡME 20Su					
発行 ISSUED BY	作成 PREPARED BY			改訂 Rev.	改訂内容 DESCRIPTION	発行 ISSUED BY	作成 PREPARED BY
蔭池	山藤 H29. 12. 6			寸法 DIMENSIONAL	規格 STANDARD	図面番号 DRAWING No.	
				SBK-3015		Rev. No. — 0	

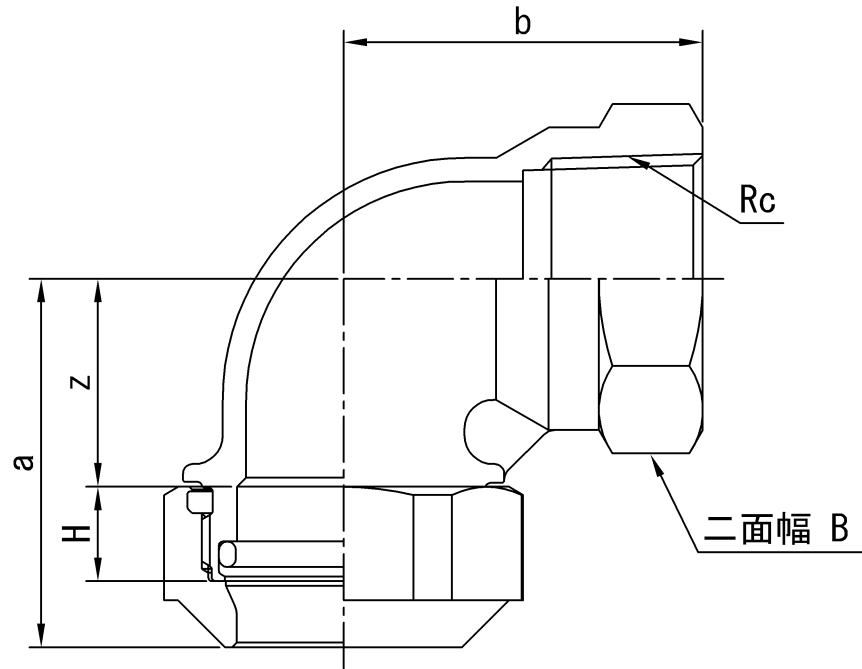
株式会社ベンカン

受注番号
Order No.

材料
Material

SCS13 (SUS304)

数量
Quantity



呼び径 (Su)	記号	a	b	z	H	B	Rc
20 × 1/2		38	35	21	10	27	1/2
20 × 3/4		39	38	22	10	32	3/4

- * H寸法は袋ナットを除いた継手端部からのパイプ差込長さ
- * 組みつけ寸法は目標基準値

ALL DIMENSIONS ARE IN MILLIMETERS.

尺度 SCALE		品名 DESCRIPTION						
N. T. S		BKジョイントⅡ メスアダプタ付エルボ KⅡFE 20Su		改訂 Rev.		改訂内容 DESCRIPTION		
発行 ISSUED BY	作成 PREPARED BY			発行 ISSUED BY		作成 PREPARED BY		
蔭池	山藤 H29. 12. 6			寸法 DIMENSIONAL		規格 STANDARD		図面番号 DRAWING No.
						SBK-3016		Rev. No. — 0

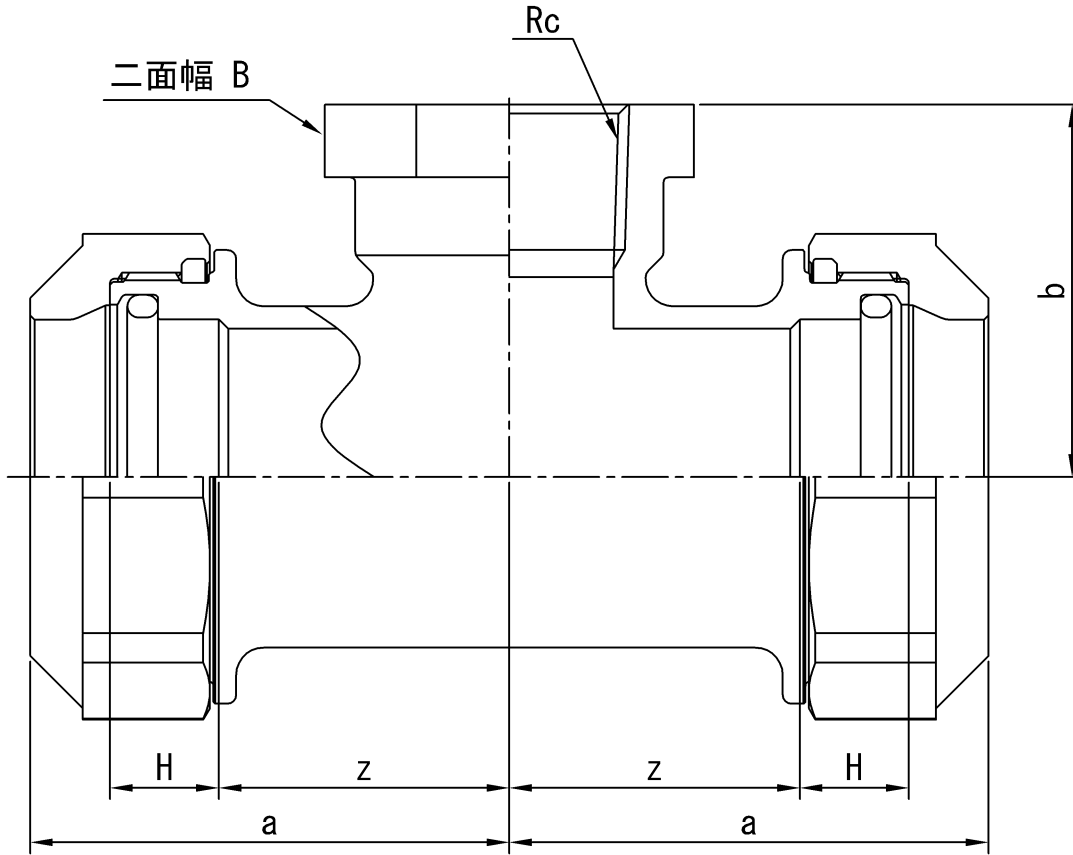
株式会社ベンカン

受注番号
Order No.

材料
Material

SCS13 (SUS304)

数量
Quantity



呼び径 (Su)	規格	a	b	z	H	B	Rc
30 × 3/4		53	41	32	12	36	3/4
40 × 3/4		60	46	36	14	36	3/4
50 × 3/4		65	50	39	16	36	3/4
60 × 3/4		75	57	43	19	36	3/4

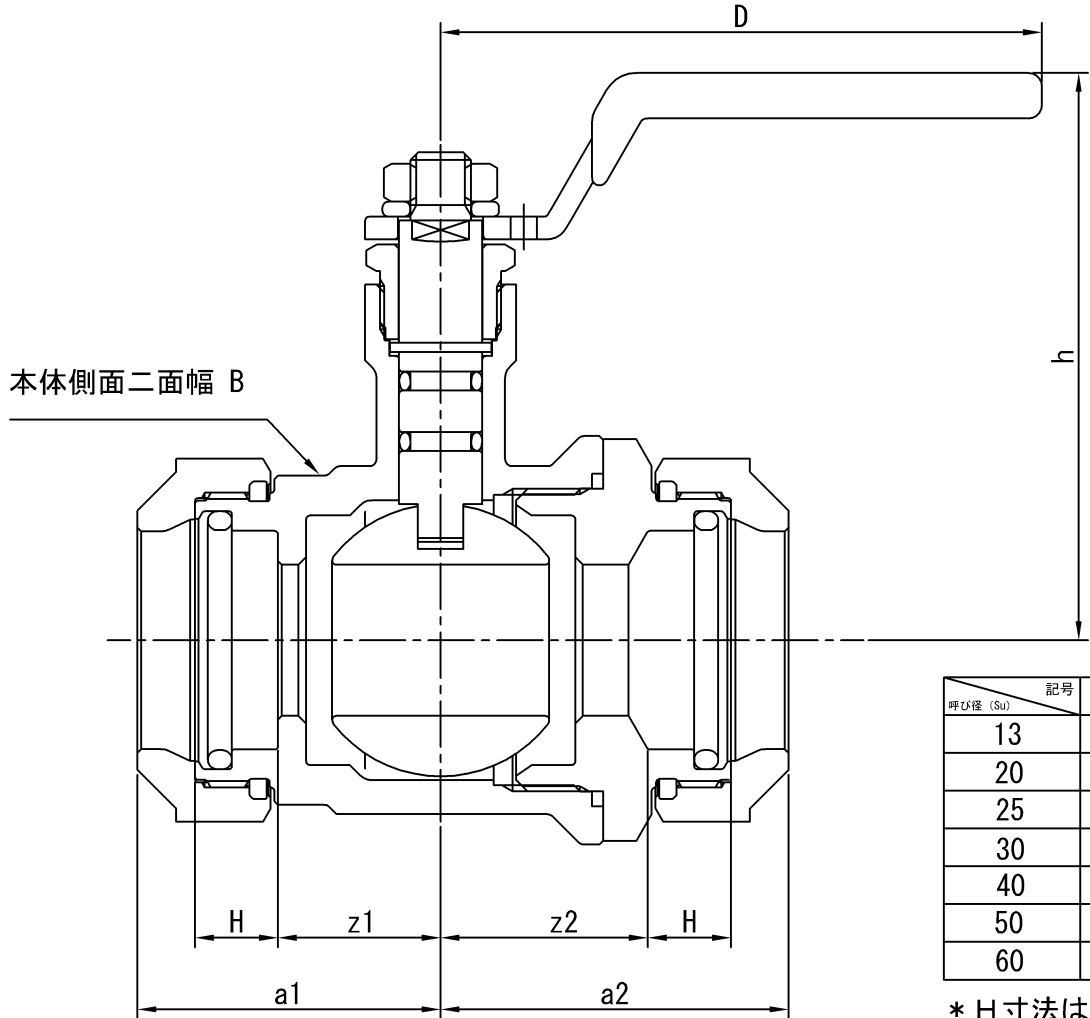
- * H寸法は袋ナットを除いた継手端部からのパイプ差込長さ
- * 組みつけ寸法は目標基準値

ALL DIMENSIONS ARE IN MILLIMETERS.

尺度 SCALE		品名 DESCRIPTION						
N. T. S		BKジョイントⅡ メスアダプタ付ティー KⅡFT 30~60Su		改訂 Rev.	改訂内容 DESCRIPTION	発行 ISSUED BY	作成 PREPARED BY	
発行 ISSUED BY	作成 PREPARED BY			寸法 DIMENSIONAL	規格 STANDARD	図面番号 DRAWING No.		
蔭池	山藤 H29. 12. 6					SBK-3017		
						Rev. No. — 0		

株式会社ベンカン

受注番号 Order No.	材料 Material	SCS13 (SUS304)	数量 Quantity
-------------------	----------------	----------------	----------------



記号 呼び径 (Su)	a1	a2	z1	z2	H	D	h	B
13	29	38	13	22	10	60	68	32
20	35	44	18	27	10	80	72	38
25	41	46	22	27	11	80	75	48
30	46	55	25	34	12	130	90	56
40	53	57	29	33	14	130	95	68
50	59	62	33	36	16	130	103	80
60	72	73	40	41	19	130	108	98

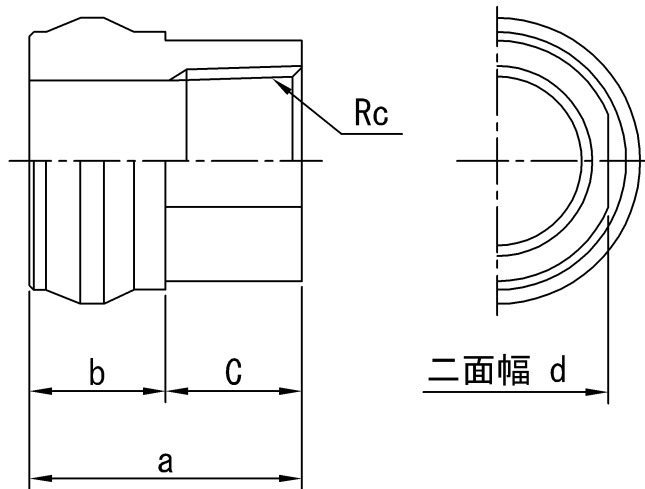
* H寸法は袋ナットを除いた継手端部からのパイプ差込長さ
 * 組付け寸法は目標基準値 * 20K仕様

ALL DIMENSIONS ARE IN MILLIMETERS.

尺度 SCALE		品名 DESCRIPTION					
N. T. S		BKジョイントII ボールバルブ KII B 13~60Su					
発行 ISSUED BY	作成 PREPARED BY			改訂 Rev.	改訂内容 DESCRIPTION	発行 ISSUED BY	作成 PREPARED BY
蔭池	山藤			寸法 DIMENSIONAL	規格 STANDARD	図面番号 DRAWING No.	
	H29. 12. 6			社団法人日本バルブ工業会規格 一般配管用ステンレス鋼弁 JVB-1:2007準拠		SBK-3018	
						Rev. No. 0	

株式会社ベンカン

受注番号 Order No.		材料 Material	SCS13 (SUS304)	数量 Quantity	
-------------------	--	----------------	----------------	----------------	--



呼び径(Su)	記号	a	b	c	d	Rc
25 × 1/2		30	15	15	25	1/2
30 × 1/2		32	17	15	30	1/2
30 × 3/4		32	17	15	30	3/4
40 × 1/2		35	20	15	39	1/2
40 × 3/4		35	20	15	39	3/4
50 × 1/2		37	22	15	40	1/2
50 × 3/4		37	22	15	40	3/4
60 × 1/2		42	26	16	40	1/2
60 × 3/4		42	26	16	40	3/4

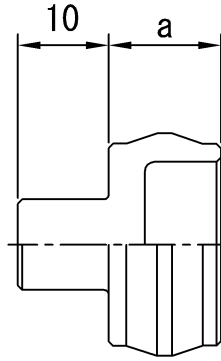
* 袋ナットにはさんで使用します

ALL DIMENSIONS ARE IN MILLIMETERS.

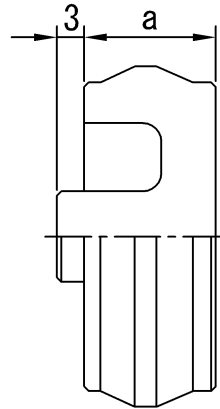
尺度 SCALE		品名 DESCRIPTION					
N. T. S		BKジョイントⅡ ブッシュ KⅡBTS 25~60Su					
発行 ISSUED BY	作成 PREPARED BY			改訂 Rev.	改訂内容 DESCRIPTION	発行 ISSUED BY	作成 PREPARED BY
蔭池	山藤 H29. 12. 6			寸法 DIMENSIONAL	規格 STANDARD	図面番号 DRAWING No.	
				SBK-3019		Rev. No. 0	

株式会社ベンカン

受注番号 Order No.		材料 Material	SCS13 (SUS304)	数量 Quantity	
-------------------	--	----------------	----------------	----------------	--



13Su~25Su



30Su~60Su

呼び径 (Su)	記号	a
13		11
20		12
25		14
30		15
40		17
50		19
60		22

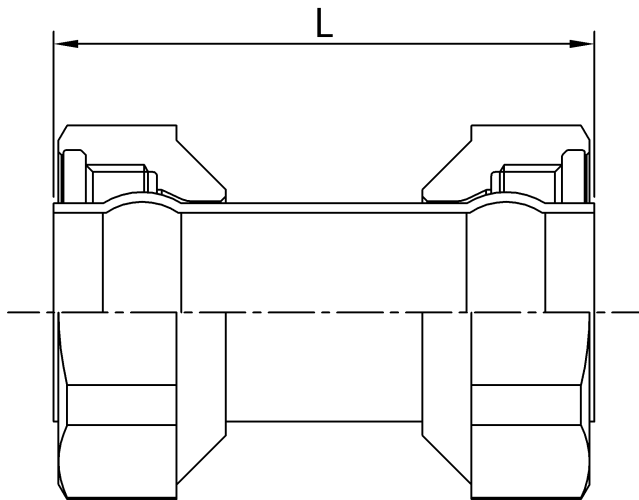
* 袋ナットにはさんで使します

ALL DIMENSIONS ARE IN MILLIMETERS.

尺度 SCALE		品名 DESCRIPTION					
N. T. S		BKジョイントⅡ キャップ KⅡC 13~60Su					
発行 ISSUED BY	作成 PREPARED BY			改訂 Rev.	改訂内容 DESCRIPTION	発行 ISSUED BY	作成 PREPARED BY
蔭池	山藤 H29. 12. 6			寸法 DIMENSIONAL	規格 STANDARD	図面番号 DRAWING No.	
				SBK-3020		Rev. No. 0	

株式会社ベンカン

受注番号 Order No.		材料 Material	SCS13, SUS304	数量 Quantity	
-------------------	--	----------------	---------------	----------------	--

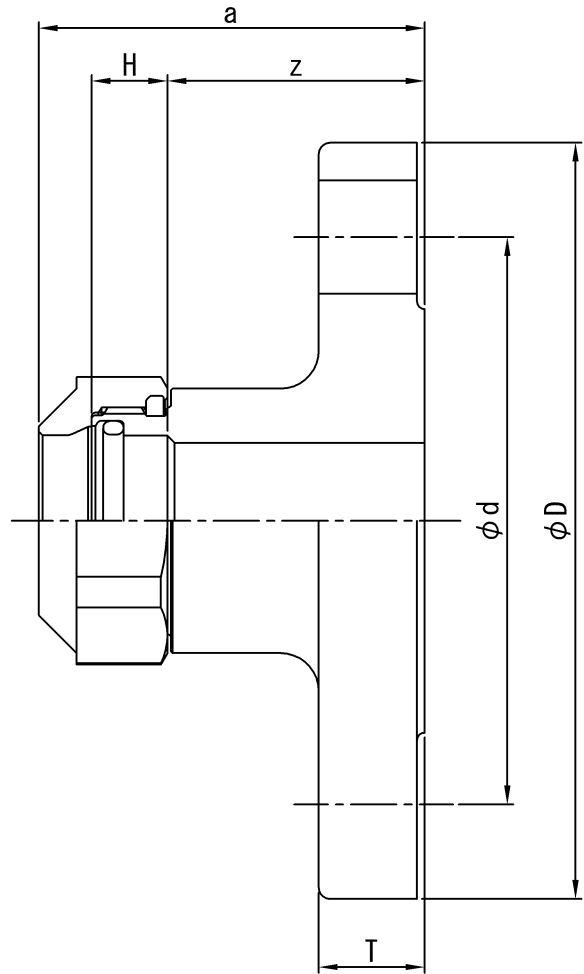


呼 び	
Su	× L
13	× 35
13	× 50
20	× 38
20	× 55
25	× 42
25	× 57
30	× 60
40	× 63
50	× 69
60	× 82

尺度 SCALE		品名 DESCRIPTION					
N. T. S		BKジョイントⅡ 袋ナット付単管 KⅡFP 13~60Su					
発行 ISSUED BY	作成 PREPARED BY			改訂 Rev.	改訂内容 DESCRIPTION	発行 ISSUED BY	作成 PREPARED BY
蔭池	山藤 H29. 12. 6			寸法 DIMENSIONAL	規格 STANDARD	図面番号 DRAWING No.	
ALL DIMENSIONS ARE IN MILLIMETERS.					SBK-3021	0	

株式会社ベンカン

受注番号 Order No.		材料 Material	SCS13 (SUS304)	数量 Quantity	
-------------------	--	----------------	----------------	----------------	--



記号 呼び径 (SuxB)	a	z	H	φD	ボルト穴			ボルト ネジ の呼び	T
					中心径 φd	数	径 h		
20 × 3/4	51	34	10	100	75	4	15	M12	14
25 × 1	59	40	11	125	90	4	19	M16	14
30 × 1	61	40	12	125	90	4	19	M16	14
30 × 1・1/4	65	44	12	135	100	4	19	M16	16
40 × 1・1/4	66	42	14	135	100	4	19	M16	16
40 × 1・1/2	66	42	14	140	105	4	19	M16	16
50 × 1・1/2	68	42	16	140	105	4	19	M16	16
50 × 2	68	42	16	155	120	4	19	M16	16
60 × 2	72	40	19	155	120	4	19	M16	16
60 × 2・1/2	76	44	19	175	140	4	19	M16	18

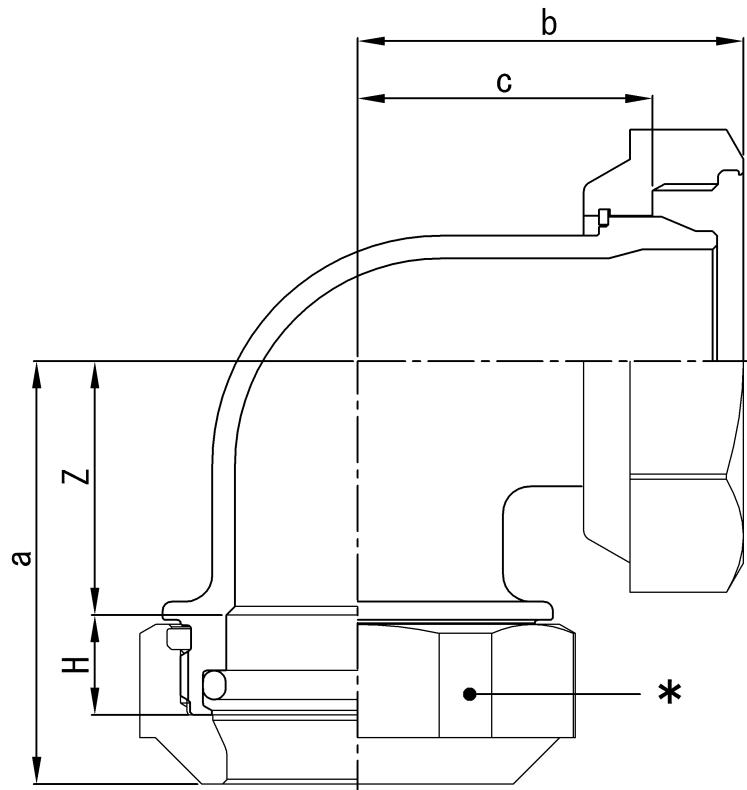
- * H寸法は袋ナットを除いた継手端部からのパイプ差込長さ
- * 組みつけ寸法は目標基準値
- * フランジ：ステンレス製、10K仕様
- * 30x1、40x1・1/4、50x1・1/2、60x2は、SCS13(SUS304)のみ

ALL DIMENSIONS ARE IN MILLIMETERS.

尺度 SCALE		品名 DESCRIPTION						
N. T. S		BKジョイントⅡ フランジアダプタ KⅡ FM3型 20~60Su		改訂 Rev.	改訂内容 DESCRIPTION	発行 ISSUED BY	作成 PREPARED BY	
発行 ISSUED BY	作成 PREPARED BY			寸法 DIMENSIONAL	規格 STANDARD	図面番号 DRAWING No.		
蔭池	山藤 H29. 12. 6					SBK-3022		Rev. No. 0

株式会社ベンカン

受注番号 Order No.	材料 Material	SCS13 (SUS304)	数量 Quantity
-------------------	----------------	----------------	----------------



記号 呼び径 (Su)	a	z	H	b	c
20	39	22	10	38	28
25	47	28	11	43	33
30	53	32	12	47	36
40	60	36	14	53	42
50	65	39	16	55	43
60	75	43	19	66	53

- * H寸法は袋ナットを除いた継手端部からのパイプ差込長さ
- * 組みつけ寸法は目標基準値
- * 製品に*袋ナットは付いていません

ALL DIMENSIONS ARE IN MILLIMETERS.

尺度 SCALE		品名 DESCRIPTION					
N. T. S		BKジョイントⅡ 片ソケット90°エルボ KⅡ 90SE 20~60Su		1	40, 50, 60Suの追加	2021. 4. 1	山藤
発行 ISSUED BY	作成 PREPARED BY			改訂 Rev.	改訂内容 DESCRIPTION	発行 ISSUED BY	作成 PREPARED BY
蔭池	山藤 2020. 5. 27			寸法 DIMENSIONAL	規格 STANDARD	図面番号 DRAWING No.	
				SBK-3023		1	

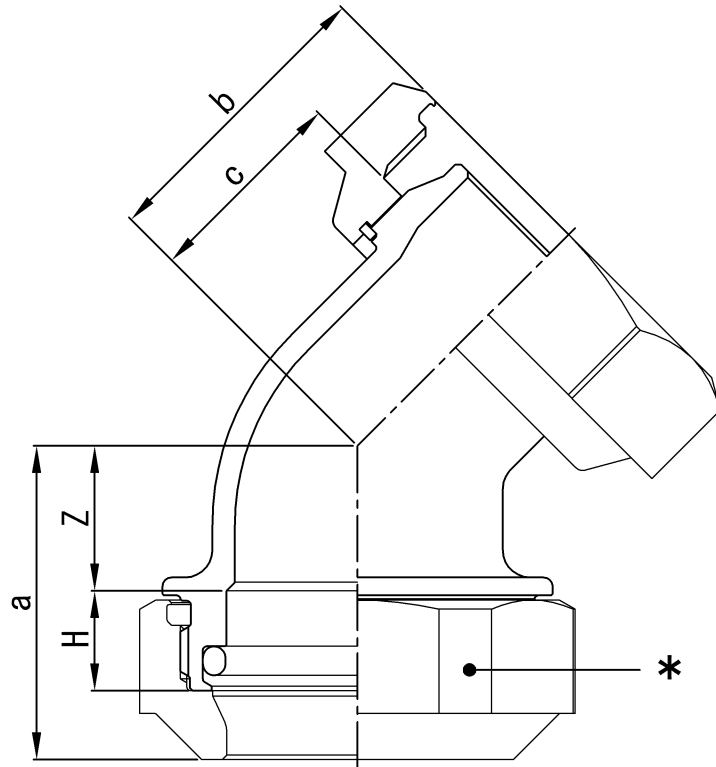
株式会社ベンカン

受注番号
Order No.

材料
Material

SCS13 (SUS304)

数量
Quantity



記号 呼び径 (Su)	a	z	H	b	c
20	34	17	10	30	20
25	35	16	11	33	23
30	37	16	12	37	26
40	41	17	14	43	32
50	45	19	16	47	35
60	60	28	19	56	43

- * H寸法は袋ナットを除いた継手端部からのパイプ差込長さ
- * 組みつけ寸法は目標基準値
- * 製品に*袋ナットは付いていません

ALL DIMENSIONS ARE IN MILLIMETERS.

尺度 SCALE		品名 DESCRIPTION					
N. T. S		BKジョイントⅡ 片ソケット45°エルボ KⅡ45SE 20~60Su		1	40, 50, 60Suの追加	2021. 4. 1	山藤
発行 ISSUED BY	作成 PREPARED BY			改訂 Rev.	改訂内容 DESCRIPTION	発行 ISSUED BY	作成 PREPARED BY
蔭池	山藤 2020. 5. 27			寸法 DIMENSIONAL	規格 STANDARD	図面番号 DRAWING No.	
						SBK-3024	
						Rev. No. — 1	

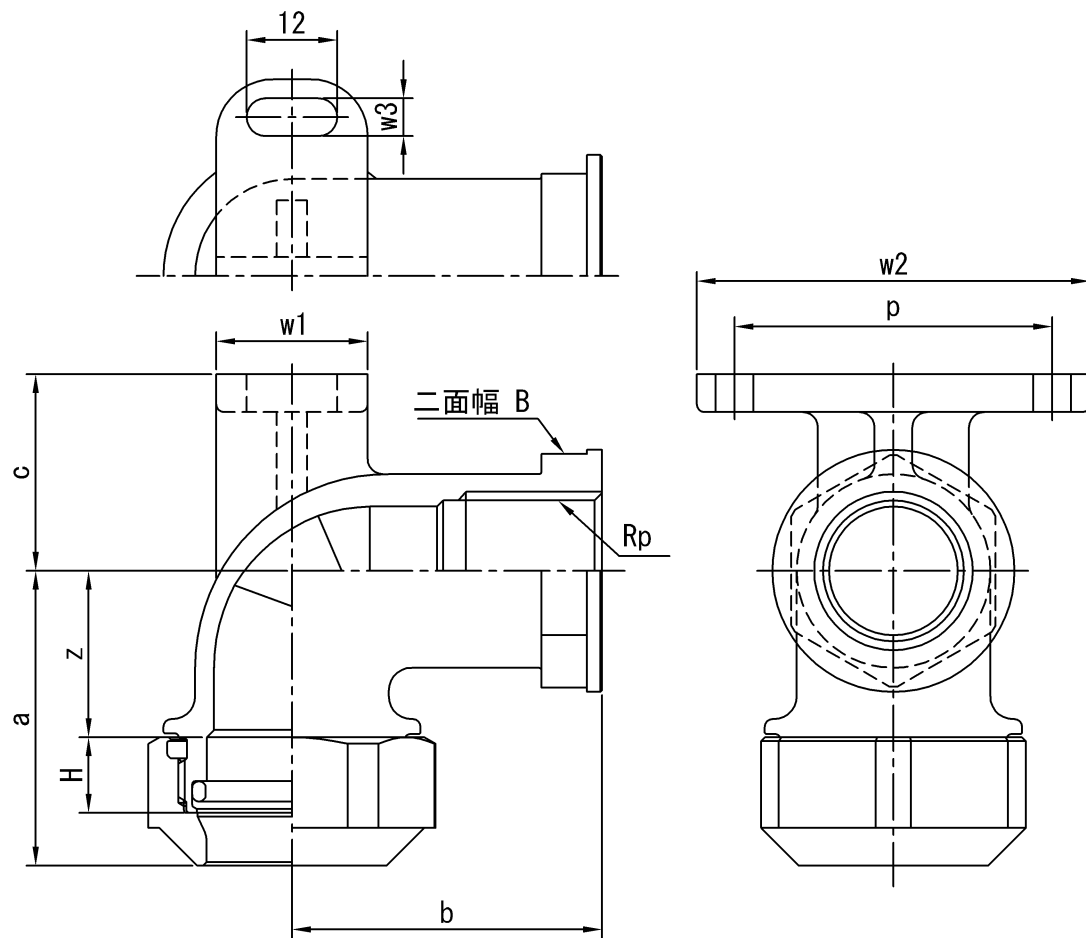
株式会社ベンカン

受注番号
Order No.

材料
Material

SCS13 (SUS304)

数量
Quantity



呼び径 (Su)	記号	a	b	c	z	H
20 ×	1/2	39	41	26	22	10
20 ×	3/4	39	41	26	22	10
25 ×	1	47	45	30	28	11

呼び径 (Su)	記号	p	w1	w2	w3	B	Rp
20 ×	1/2	42	20	52	6	27	1/2
20 ×	3/4	51	20	61	5	32	3/4
25 ×	1	59	20	69	5	41	1

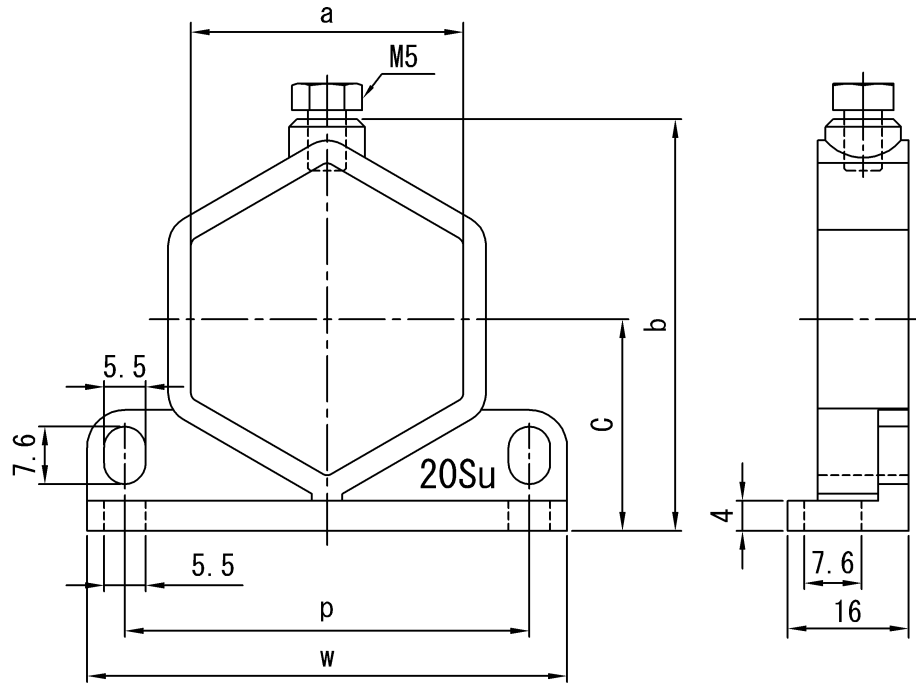
* H寸法は袋ナットを除いた継手端部からのパイプ差込長さ
* 組みつけ寸法は目標基準値

ALL DIMENSIONS ARE IN MILLIMETERS.

尺度 SCALE		品名 DESCRIPTION					
N. T. S		BKジョイントⅡ 座付水栓エルボ上型 KⅡZWEU 20, 25Su					
発行 ISSUED BY	作成 PREPARED BY			改訂 Rev.	改訂内容 DESCRIPTION	発行 ISSUED BY	作成 PREPARED BY
蔭池	山藤 H29. 12. 6			寸法 DIMENSIONAL	規格 STANDARD	図面番号 DRAWING No.	
				SBK-3025		Rev. No. — 0	

株式会社ベンカン

受注番号 Order No.	材料 Material	SCS13 (SUS304)	数量 Quantity
-------------------	----------------	----------------	----------------



記号 呼び径 (Su)	a	b	c	p	w
13	31	52	28	50	60
20	36	54	28	53.5	64
25	46	64	34	63	73

ALL DIMENSIONS ARE IN MILLIMETERS.

尺度 SCALE		品名 DESCRIPTION						
N. T. S		BKジョイントⅡ 水栓ソケット用ホルダ 13~25Su		改訂 Rev.	改訂内容 DESCRIPTION	発行 ISSUED BY	作成 PREPARED BY	
発行 ISSUED BY	作成 PREPARED BY			寸法 DIMENSIONAL	規格 STANDARD	図面番号 DRAWING No.		Rev. No.
蔭池	山藤 H29. 12. 6					SBK-3026		0

株式会社ベンカン

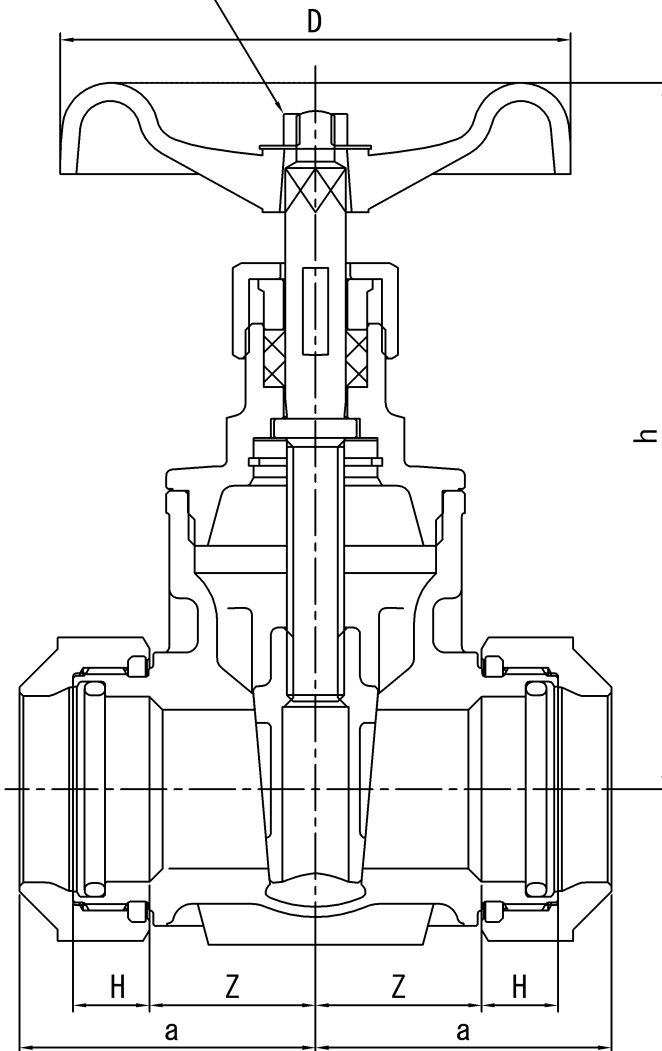
ハンドル押えナット N

受注番号
Order No.

材料
Material

SCS13 (SUS304)

数量
Quantity



呼び径 (Su)	記号	a	z	H	D	h	N
13		38	22	10	70	93	M6xP1.0
20		42	25	10	70	99	
25		44	25	11	80	109	
30		50	29	12	80	120	M8xP1.25
40		57	33	14	100	146	
50		63	37	16	100	164	M10xP1.5
60		76	44	19	125	190	

- * H寸法は袋ナットを除いた継手端部からのパイプ差込長さ
- * 組みつけ寸法は目標基準値
- * 10K仕様

ALL DIMENSIONS ARE IN MILLIMETERS.

尺度 SCALE		品名 DESCRIPTION					
N. T. S		BKジョイントII ゲートバルブ KII G 13~60Su		1	60Su追加	2023. 8. 7	山藤
発行 ISSUED BY	作成 PREPARED BY			改訂 Rev.	改訂内容 DESCRIPTION	発行 ISSUED BY	作成 PREPARED BY
蔭池	山藤			寸法 DIMENSIONAL	規格 STANDARD	図面番号 DRAWING No.	
H29. 12. 6				社団法人日本バルブ工業会規格 一般配管用ステンレス鋼弁 JV8-1:2007準拠		SBK-3027	
						Rev. No. — 1	

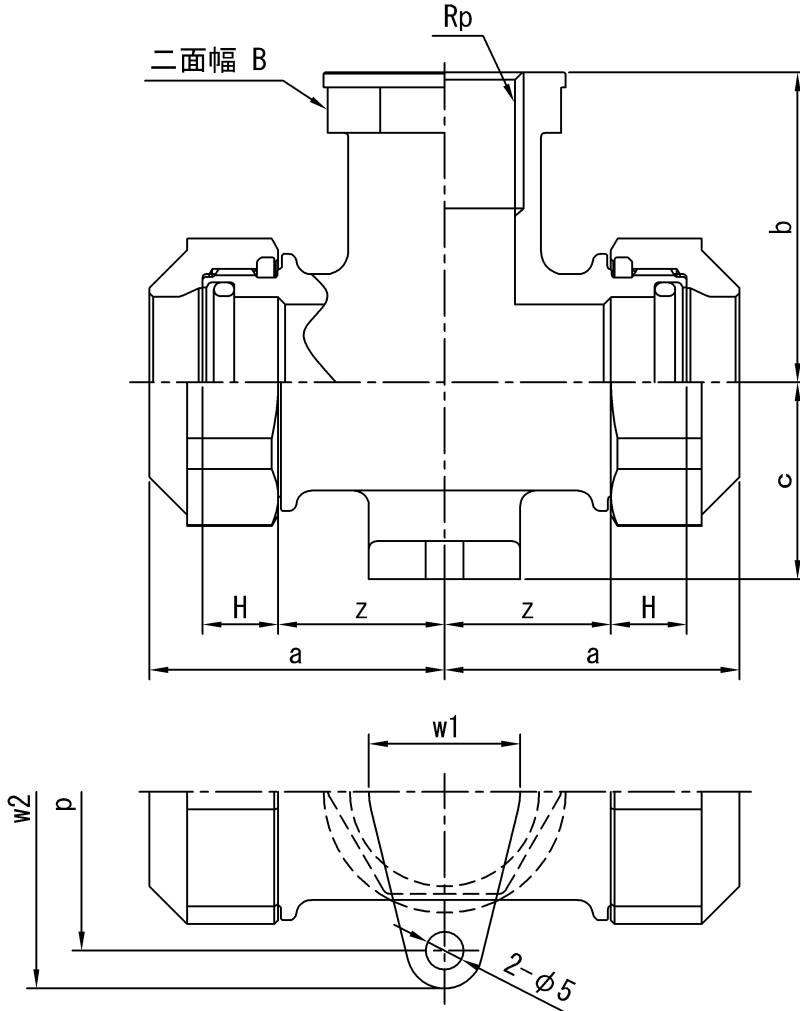
株式会社ベンカン

受注番号
Order No.

材料
Material

SCS13 (SUS304)

数量
Quantity



呼び径 (Su)	記号	a	b	c	z	H
13 × 1/2		36	38	23	20	10
20 × 1/2		39	41	26	22	10
25 × 1/2		47	41	28	28	11

呼び径 (Su)	記号	p	w1	w2	B	Rp
13 × 1/2		42	18	52	27	1/2
20 × 1/2		42	20	52	27	1/2
25 × 1/2		59	20	69	27	1/2

* H寸法は袋ナットを除いた継手端部からの
パイプ差込長さ

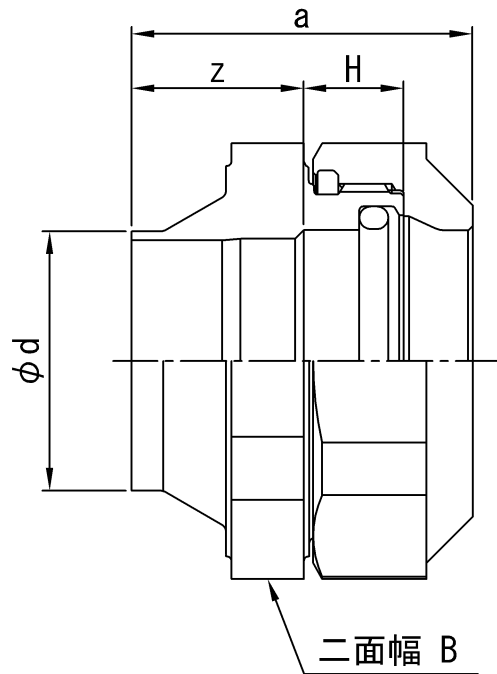
* 組みつけ寸法は目標基準値

ALL DIMENSIONS ARE IN MILLIMETERS.

尺度 SCALE		品名 DESCRIPTION						
N. T. S		BKジョイントⅡ 座付水栓ティー KⅡ ZWT 13~25Su		改訂 Rev.	改訂内容 DESCRIPTION	発行 ISSUED BY	作成 PREPARED BY	
発行 ISSUED BY	作成 PREPARED BY			寸法 DIMENSIONAL	規格 STANDARD	図面番号 DRAWING No.		
蔭池	山藤 H29. 12. 6						SBK-3028	

株式会社ベンカン

受注番号 Order No.	材料 Material	SCS13 (SUS304)	数量 Quantity
-------------------	----------------	----------------	----------------



記号 呼び径 (Su)	a	z	H	B	φd
13	34	18	10	31	15.88
20	37	20	10	36	22.22
25	38	19	11	45	28.58
30	43	22	12	52	34
40	44	20	14	62	42.7
50	48	22	16	70	48.6
60	53	21	19	85	60.5

* H寸法は袋ナットを除いた継手端部からの
パイプ差込長さ

* 組みつけ寸法は目標基準値

ALL DIMENSIONS ARE IN MILLIMETERS.

尺度 SCALE		品名 DESCRIPTION						
N. T. S		BKジョイントⅡ 溶接アダプタ KⅡYA 13~60Su		改訂 Rev.	改訂内容 DESCRIPTION	発行 ISSUED BY	作成 PREPARED BY	
発行 ISSUED BY	作成 PREPARED BY			寸法 DIMENSIONAL	規格 STANDARD	図面番号 DRAWING No.		Rev. No.
蔭池	山藤 H29. 12. 6					SBK-3029		0

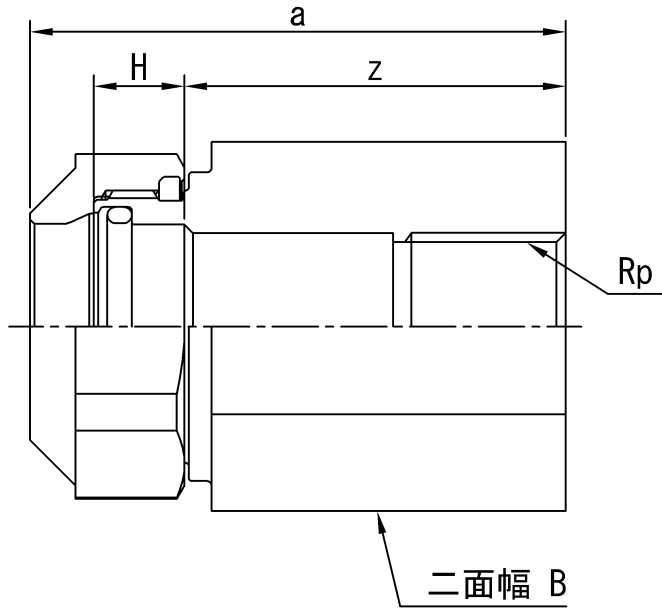
株式会社ベンカン

受注番号
Order No.

材料
Material

SCS13 (SUS304)

数量
Quantity



呼び径 (Su)	記号	a	z	H	B	Rp
20 × 1/2		59	42	10	36	1/2
20 × 3/4		59	42	10	36	3/4
25 × 1		61	42	11	45	1

* H寸法は袋ナットを除いた継手端部からの
パイプ差込長さ

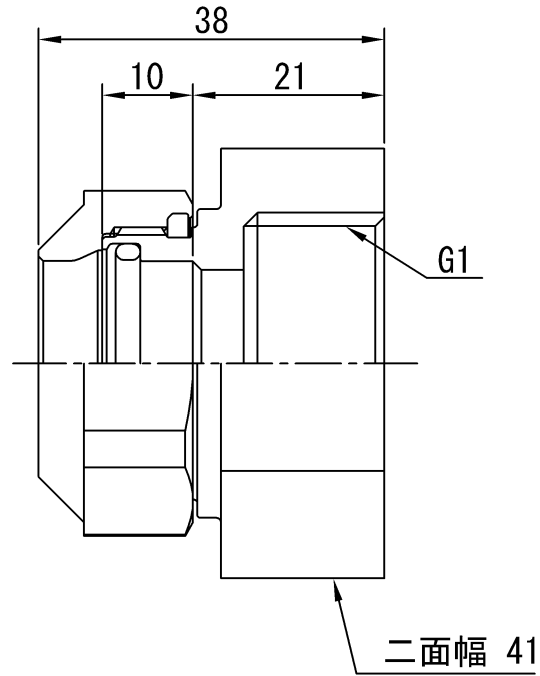
* 組みつけ寸法は目標基準値

ALL DIMENSIONS ARE IN MILLIMETERS.

尺度 SCALE		品名 DESCRIPTION					
N. T. S		BKジョイントⅡ 水栓ソケットロング KⅡ WSL 20, 25Su		改訂 Rev.		改訂内容 DESCRIPTION	
発行 ISSUED BY	作成 PREPARED BY			発行 ISSUED BY		作成 PREPARED BY	
蔭池	山藤 H29. 12. 6			寸法 DIMENSIONAL		規格 STANDARD	
						SBK-3030	
						Rev. No. — 0	

株式会社ベンカン

受注番号 Order No.		材料 Material	SCS13 (SUS304)	数量 Quantity	
-------------------	--	----------------	----------------	----------------	--

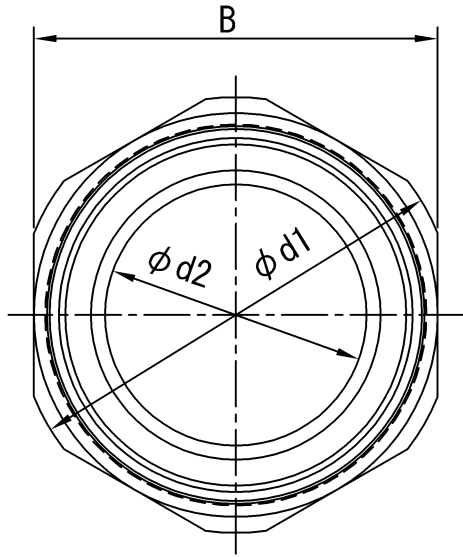
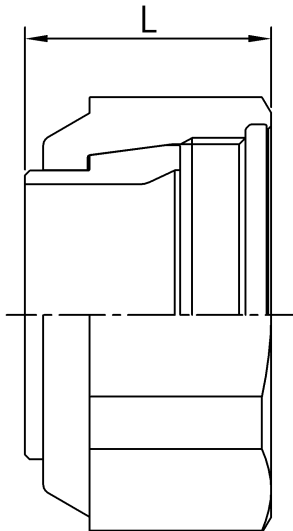


ALL DIMENSIONS ARE IN MILLIMETERS.

尺度 SCALE		品名 DESCRIPTION						
N. T. S		BKジョイントⅡ メーターソケット KⅡMS 20Su×1		改訂 Rev.	改訂内容 DESCRIPTION	発行 ISSUED BY	作成 PREPARED BY	
発行 ISSUED BY	作成 PREPARED BY			寸法 DIMENSIONAL	規格 STANDARD	図面番号 DRAWING No.		Rev. No.
蔭池	山藤 H29. 12. 6					SBK-3031		— 0

株式会社ベンカン

受注番号 Order No.	材料 Material	SCS13 (SUS304)	数量 Quantity
-------------------	----------------	----------------	----------------



呼び径 Su	$\phi d1$	$\phi d2$	L	B
13	33	16.2	19	30
20	38	22.6	21	35
25	48	28.8	22	44.5
30	54	34.6	25	51
40	64	43.4	27	61
50	73	49.4	27	69
60	88	61.4	31	84

ALL DIMENSIONS ARE IN MILLIMETERS.

尺度 SCALE		品名 DESCRIPTION					
N. T. S		BKジョイントⅡ 変換ナット KⅡHN 13~60Su					
発行 ISSUED BY	作成 PREPARED BY			改訂 Rev.	改訂内容 DESCRIPTION	発行 ISSUED BY	作成 PREPARED BY
蔭池	山藤 2022.9.5			寸法 DIMENSIONAL	規格 STANDARD	図面番号 DRAWING No.	
				SBK-3034		Rev. No. — 0	

株式会社ベンカン